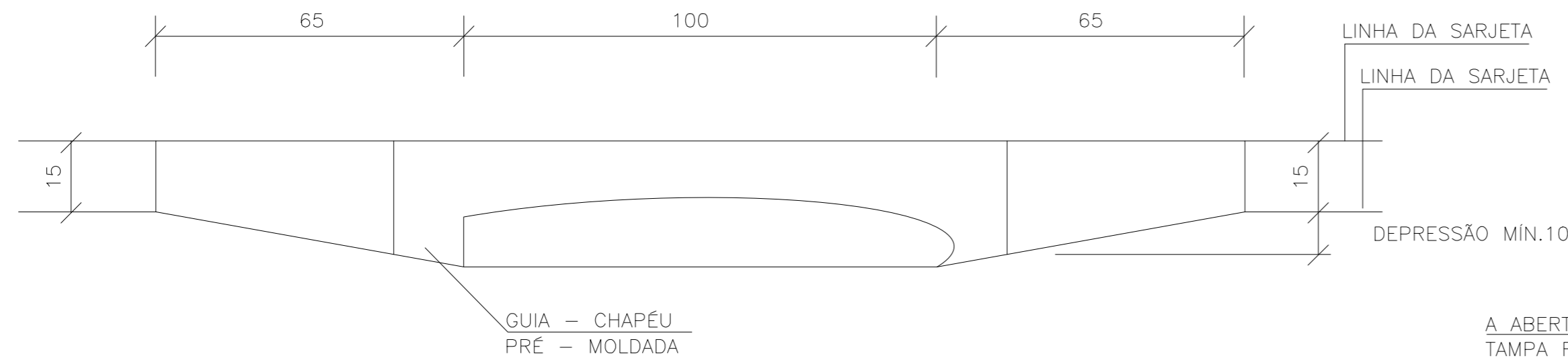
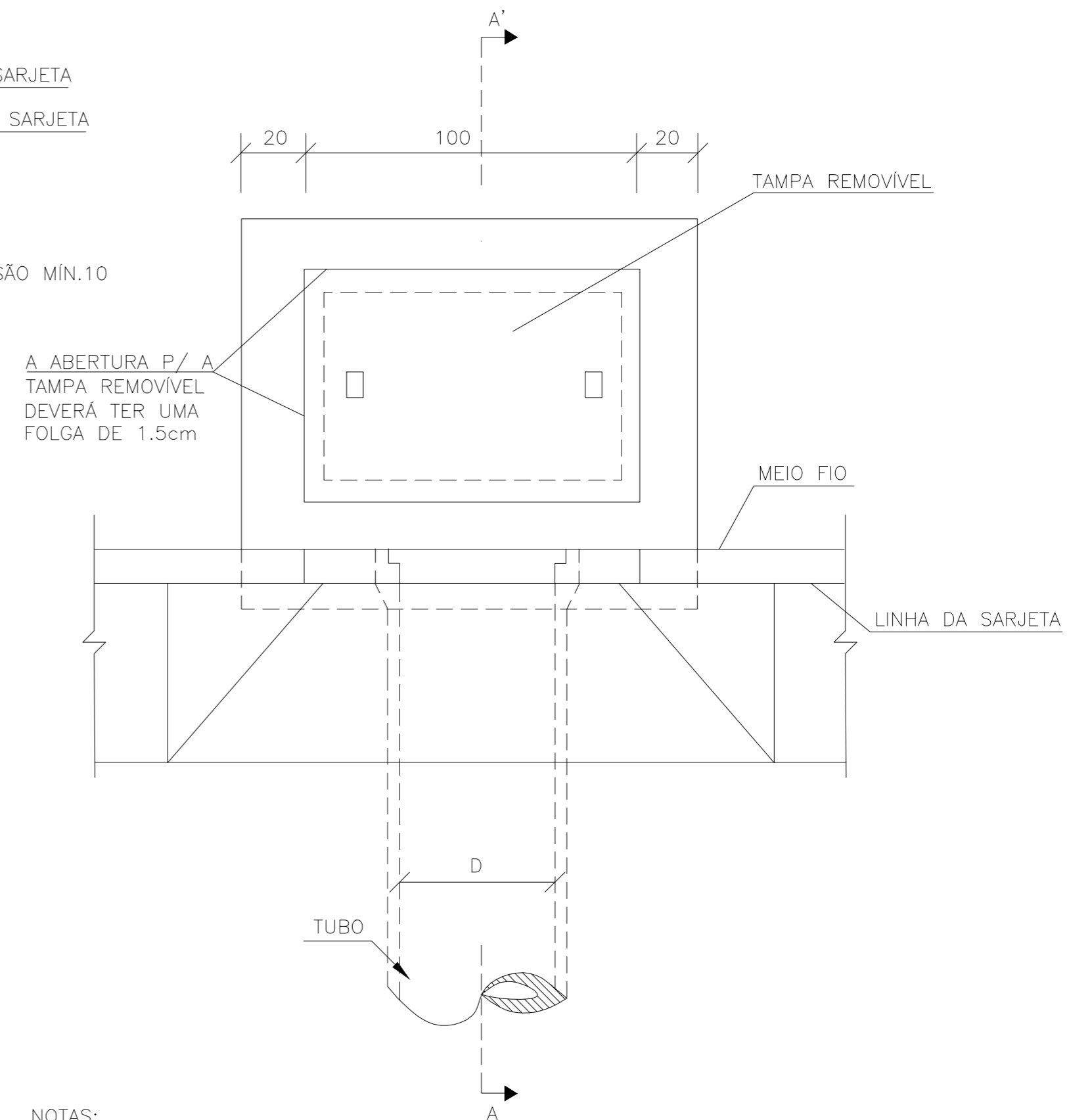


BOCAS DE LOBO SIMPLES

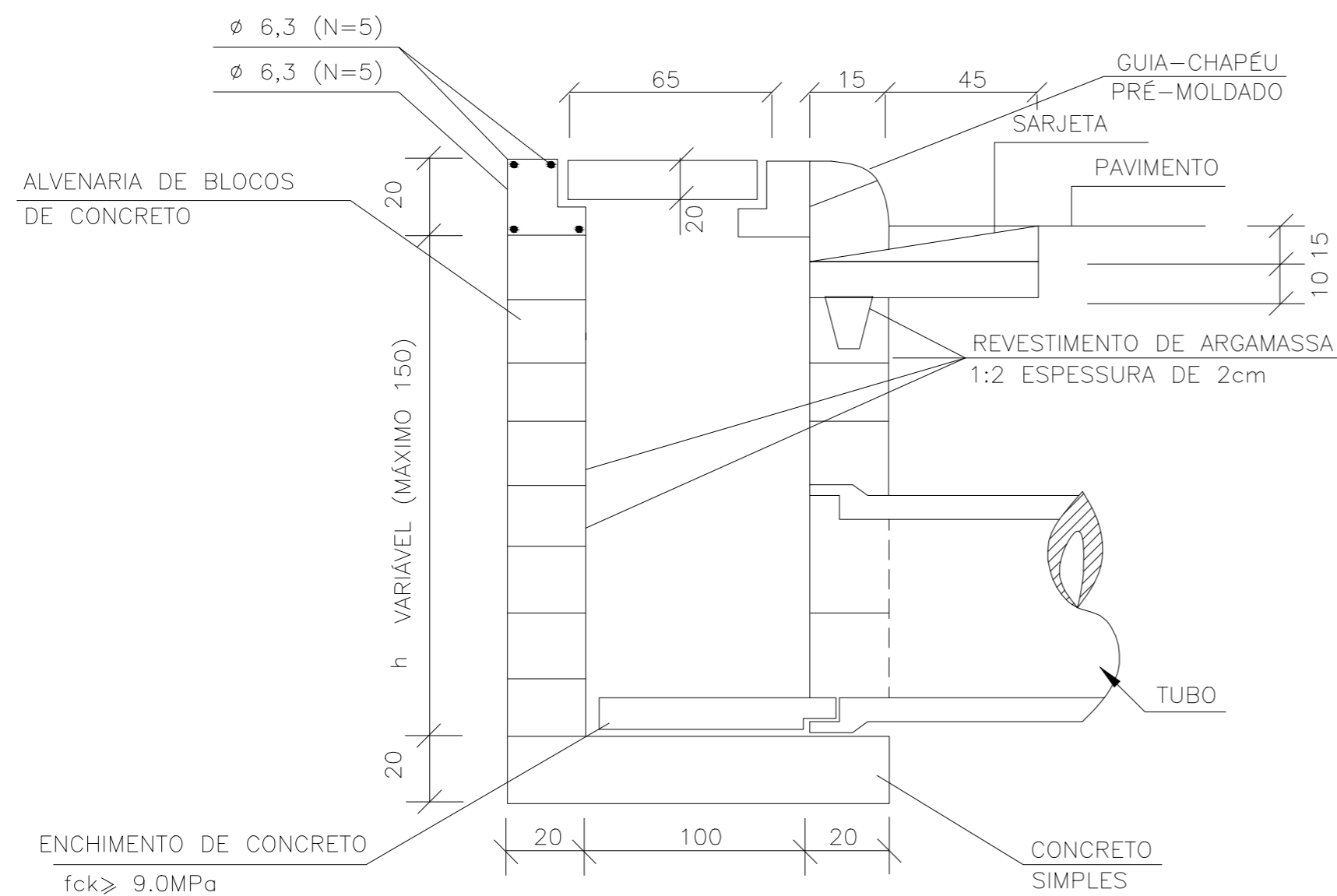
ELEVAÇÃO



PLANTA



CORTE AA'



NOTAS:
1- Dimensões em cm;

QUANTIDADES MÉDIAS PARA UMA BOCA DE LOBO

CÓDIGO	h	ALVENARIA BLOCOS DE CONCRETO	ARGAMASSA 1:3 (m ³)	FORMAS (m ²)	AÇO (kg)	CONCRETO fck ≥ 15MPa (m ³)	CONCRETO fck ≥ 22MPa (m ³)
BLS01	100	3,81	0,06	3,10	4,10	0,250	0,060
BLS02	150	5,68	0,09	3,10	4,10	0,250	0,060

ASSUNTO: DETALHAMENTO DOS DISPOSITIVOS DE DRENAGEM

AUTOR DO PROJETO:

JANETE MOREIRA LOPES
ENGENHEIRA CIVIL
CREA 9742 D/RO



MACKENZIE - ENGENHARIA E ARQUITETURA
Coordenação de Projetos

LEGENDA:

DATA DA ENTREGA: OUT/2021

REVISÃO: 1º - 00/00/0000

ESCALA: Sem Escala

ART: 000000-0

DESENHO:

OBRA: PROJETO DE DRENAGEM PLUVIAL

PROPRIETÁRIO: PREFEITURA MUNICIPAL DE RONDOLÂNDIA - MT
CNPJ: 04.221.486/0001-49

LOCAL: VIAS DIVERSAS

FOLHA Nº
DP-06