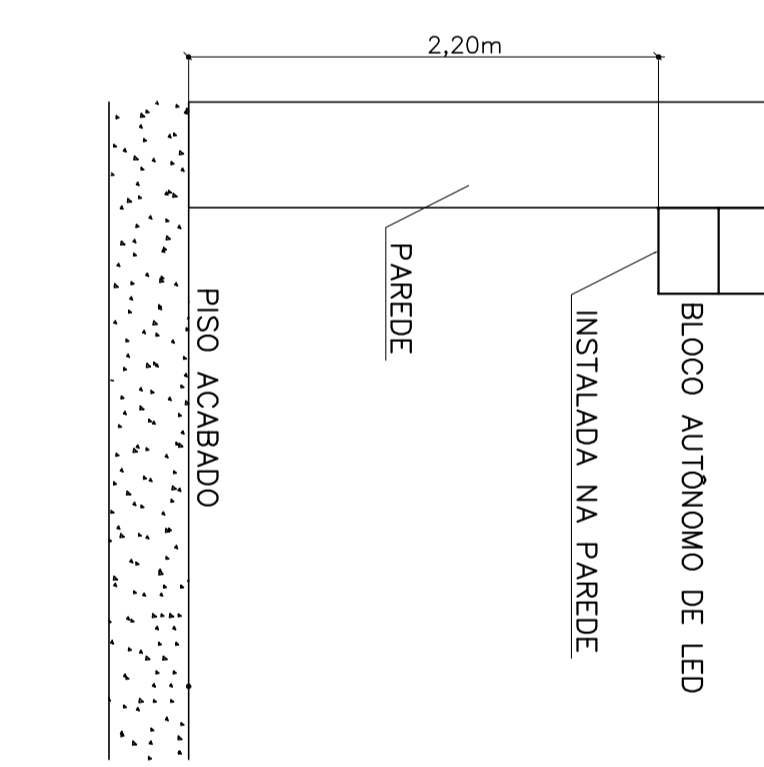
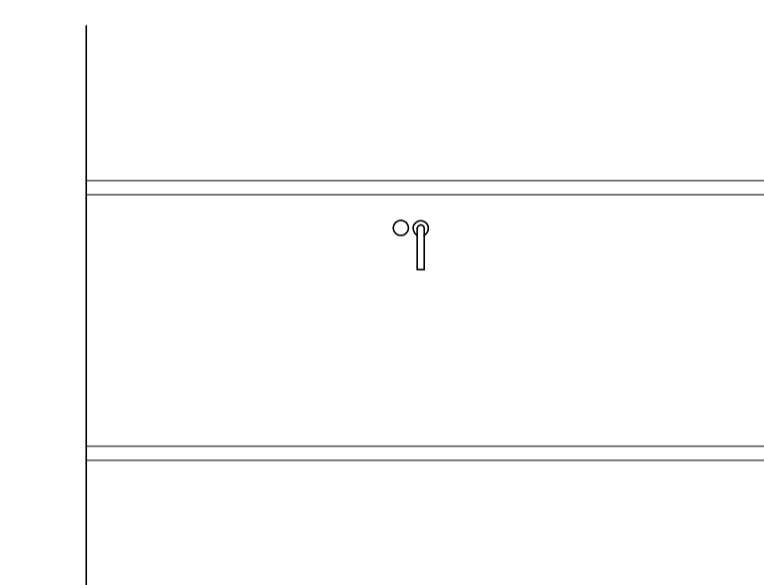
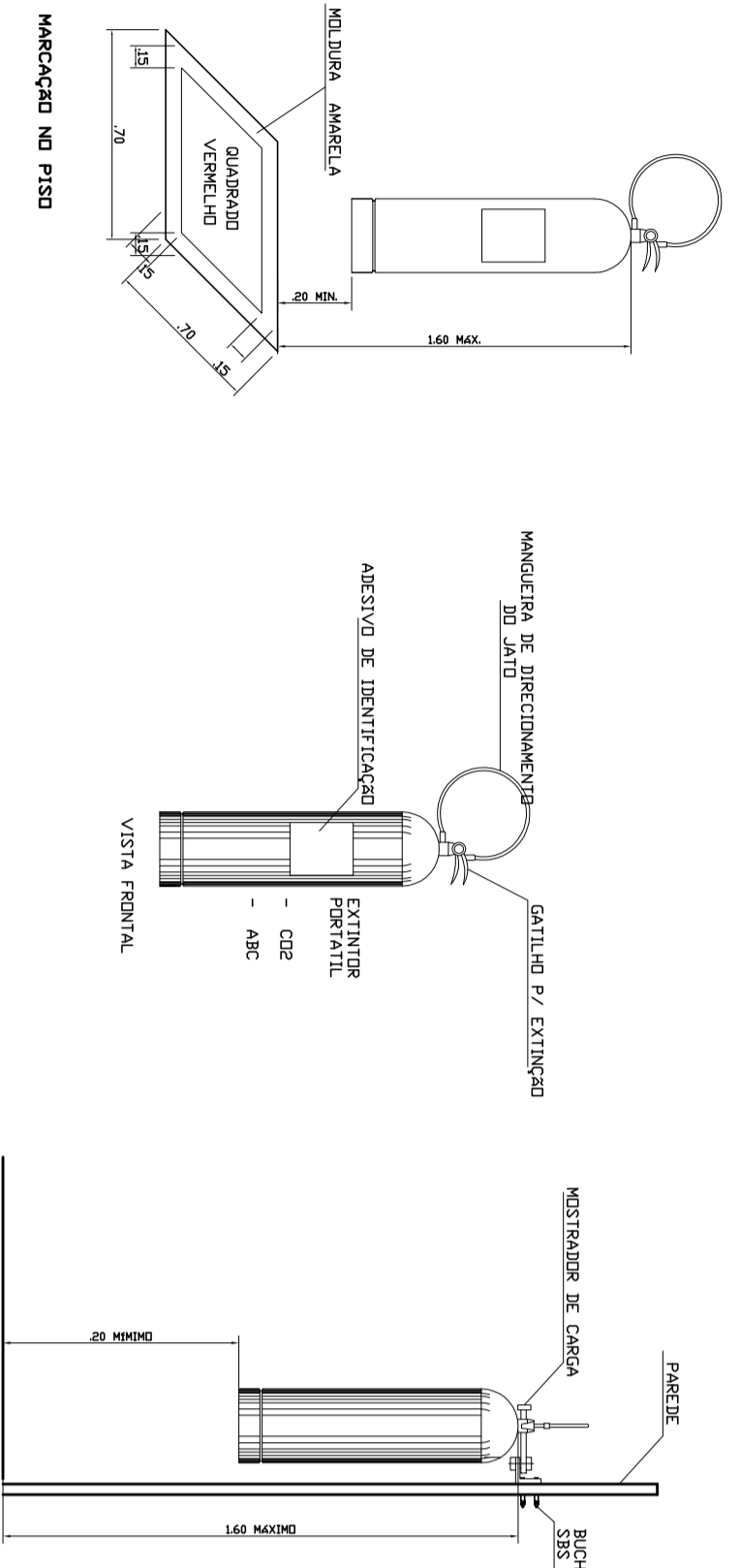
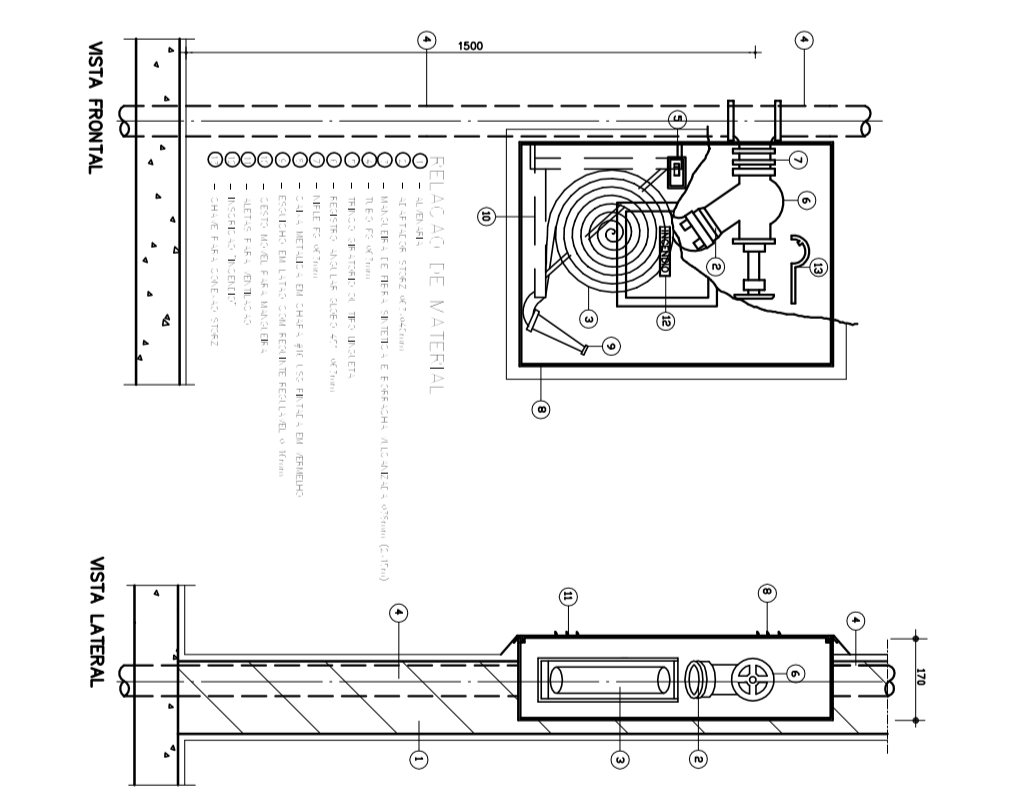
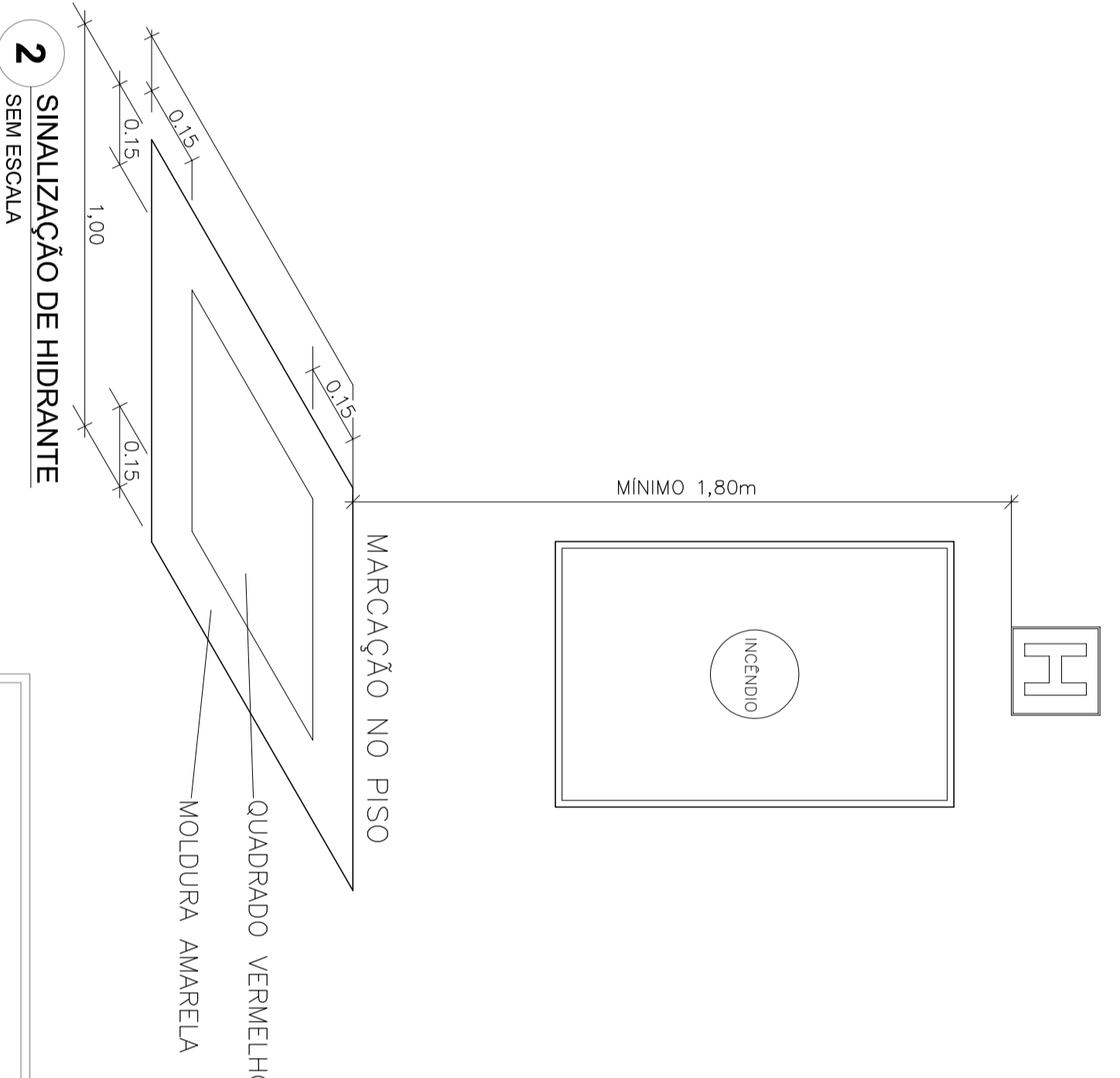
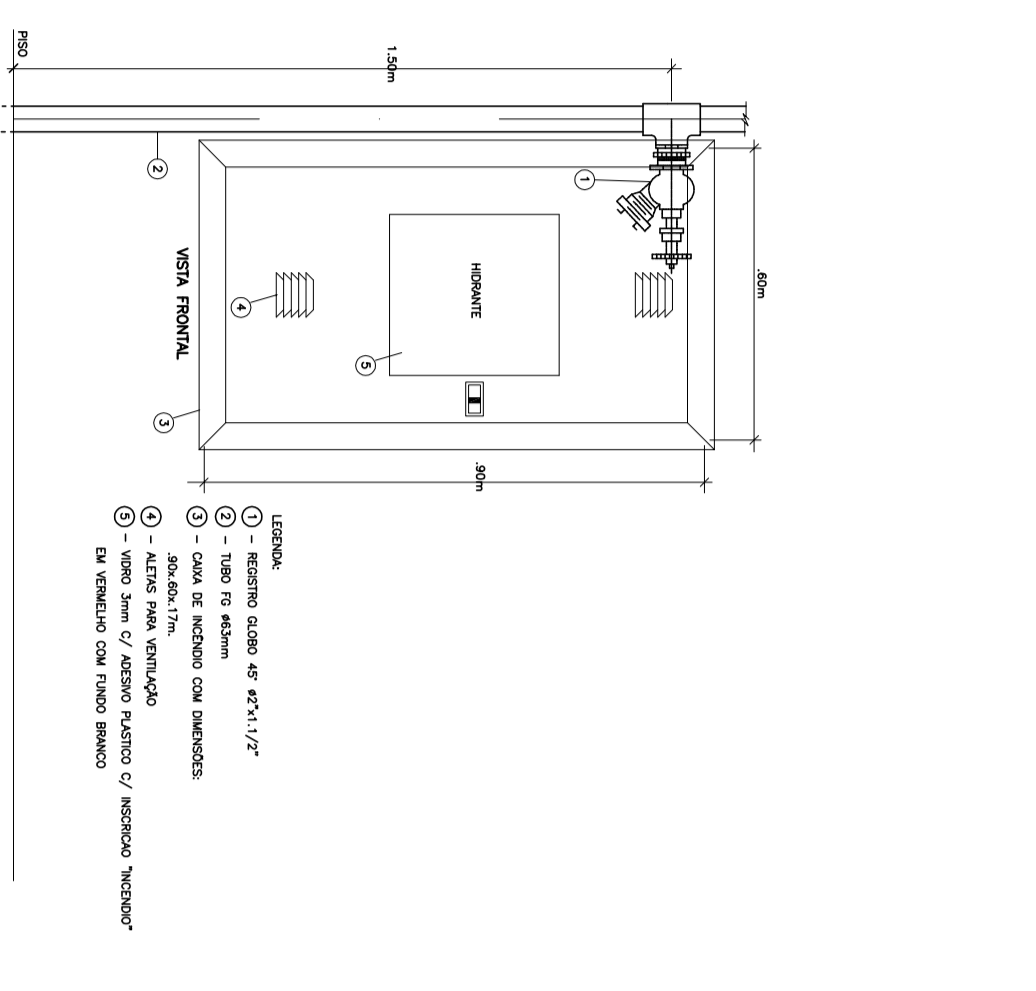


ótimo	ótimo	ótimo	ótimo	ótimo
12	SAÍDA	SALA DE DORMITÓRIOS	SAÍDA	SAÍDA
13	SAÍDA	SALA DE DORMITÓRIOS	SAÍDA	SAÍDA
17	SAÍDA	SALA DE DORMITÓRIOS	SAÍDA	SAÍDA
20	SAÍDA	SALA DE DORMITÓRIOS	SAÍDA	SAÍDA



ótimo	ótimo	ótimo	ótimo	ótimo
12	SAÍDA	SALA DE DORMITÓRIOS	SAÍDA	SAÍDA
13	SAÍDA	SALA DE DORMITÓRIOS	SAÍDA	SAÍDA
17	SAÍDA	SALA DE DORMITÓRIOS	SAÍDA	SAÍDA
20	SAÍDA	SALA DE DORMITÓRIOS	SAÍDA	SAÍDA

NOTAS

- OS PROJETOS DEVEM SER ADAPTADOS TÉCNICAMENTE CONFORME AS EXIGÊNCIAS DO CORPO DE BOMBEIROS ESTADUAL;
- O ENTE FEDERADO DEVERÁ REALIZAR AS ALTERAÇÕES NECESSÁRIAS ATFA APROVAÇÃO E APÓS ESTA, INCLUIR NO SISTEMA - SIMEC - NOVO PROJETO E NOVA ART DO ENGENHEIRO RESPONSÁVEL PELAS ADEQUAÇÕES;
- EXECUTAR ESTE PROJETO JUNTAMENTE COM O PROJETO ESTRUTURAL;
- A TUBULAÇÃO DEVERÁ SER EM FERRO MALEÁVEL CLASSE 10;
- ANTES DA CONCRETAGEM PREVER PASSAGEM PARA AS TUBULAÇÕES DENTRO DOS LIMITES ESTABELECIDOS PELA NBR 6118:2014.

REFERÊNCIAS

- MEMORIAL DESCRITIVO E ESPECIFICAÇÕES TÉCNICAS;
- PLANILHA DE QUANTITATIVOS.

ótimo	ótimo	ótimo	ótimo	ótimo
12	SAÍDA	SALA DE DORMITÓRIOS	SAÍDA	SAÍDA
13	SAÍDA	SALA DE DORMITÓRIOS	SAÍDA	SAÍDA
17	SAÍDA	SALA DE DORMITÓRIOS	SAÍDA	SAÍDA
20	SAÍDA	SALA DE DORMITÓRIOS	SAÍDA	SAÍDA

ótimo	ótimo	ótimo	ótimo	ótimo
12	SAÍDA	SALA DE DORMITÓRIOS	SAÍDA	SAÍDA
13	SAÍDA	SALA DE DORMITÓRIOS	SAÍDA	SAÍDA
17	SAÍDA	SALA DE DORMITÓRIOS	SAÍDA	SAÍDA
20	SAÍDA	SALA DE DORMITÓRIOS	SAÍDA	SAÍDA