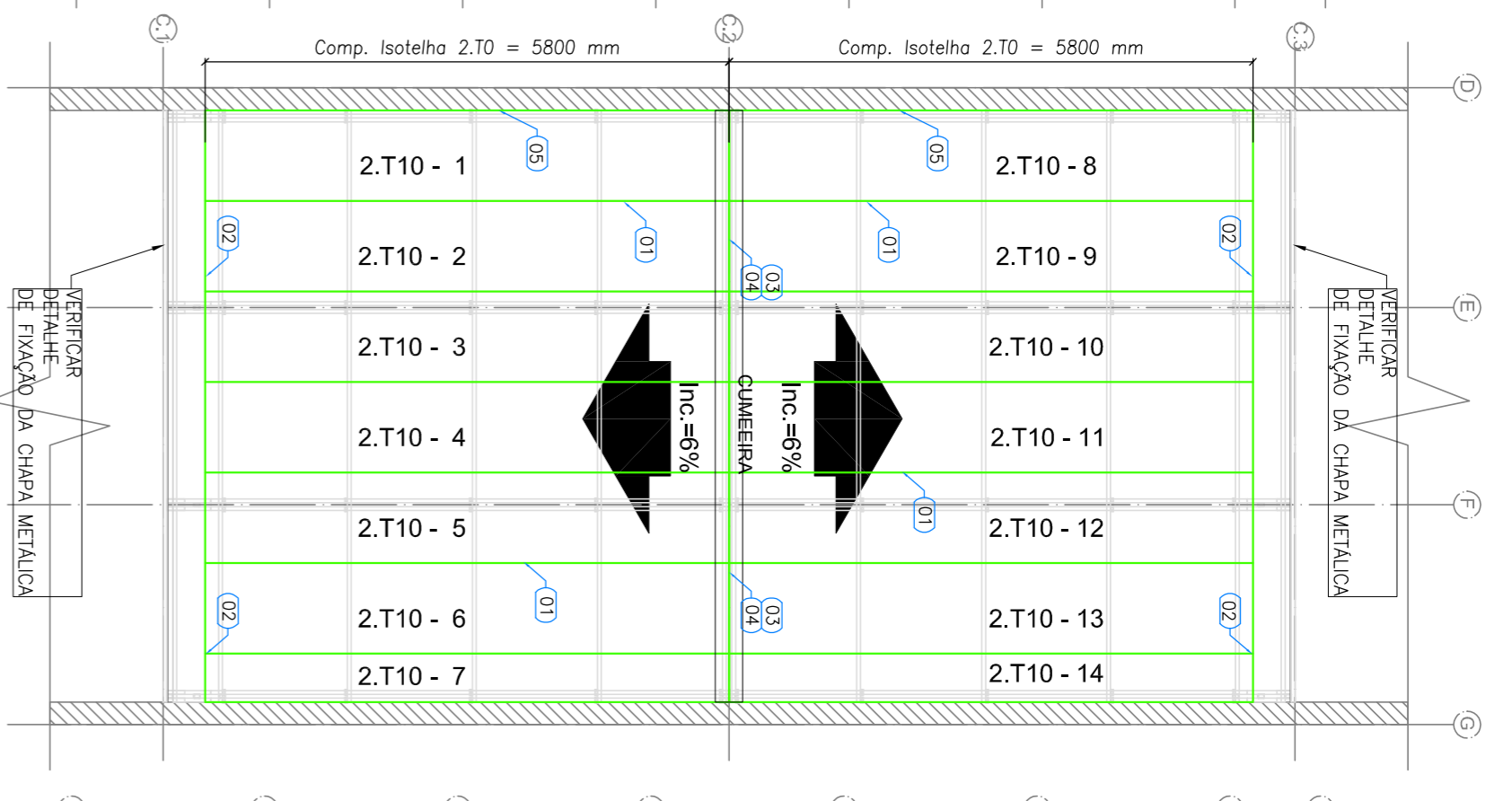


1 BLOCO B - PLANTA DE COBERTURA
ESCALA: 1/75



2 PATIO COBERTO - PLANTA DE COBERTURA
ESCALA: 1/75

LISTA DE TELHAS - CRECHE TIPO 02 - BLOCO A

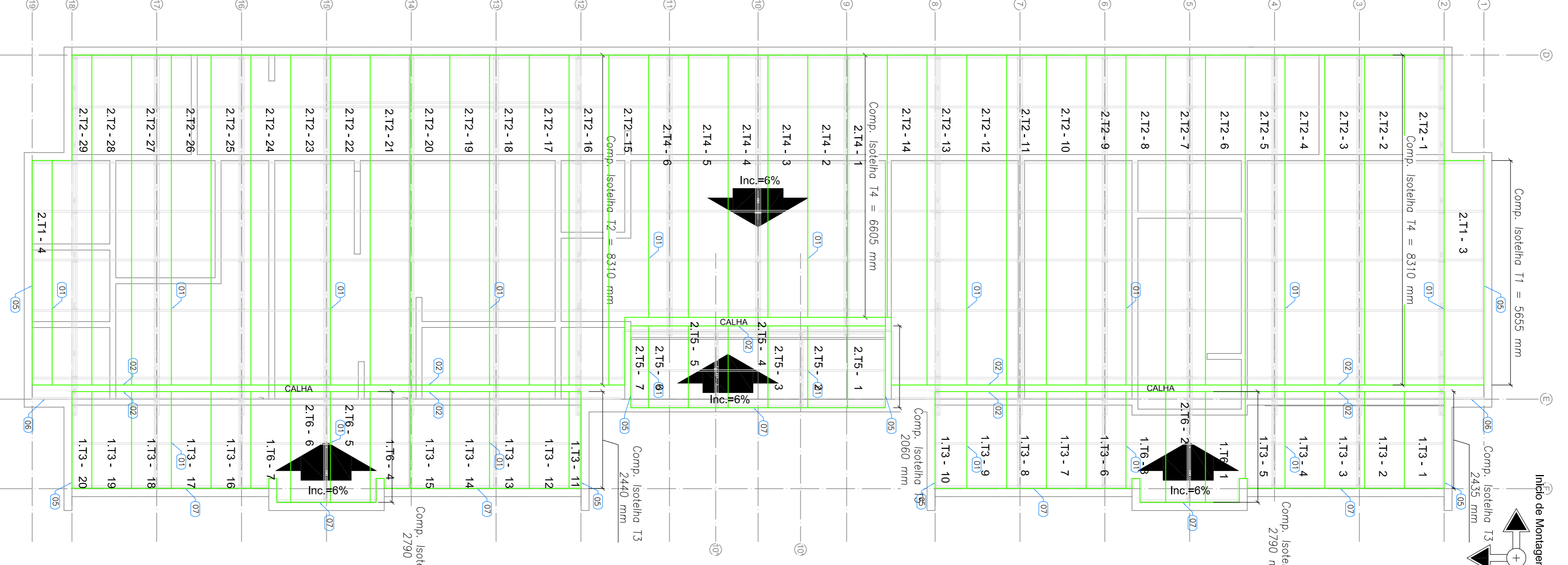
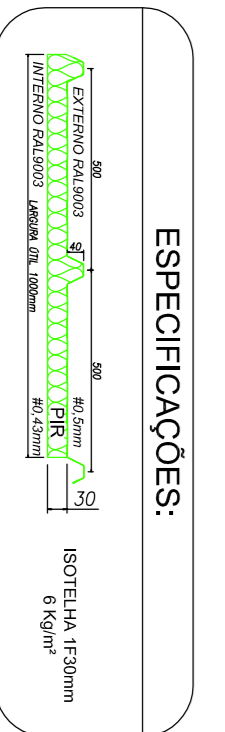
ITEM	TAG	PERFIL	COMP. (mm)	QUANT. (Und.)
1	2.11	ISOTELHA PR 30MM	5655	2
2	2.12	ISOTELHA PR 30MM	8310	29
3	2.13	ISOTELHA PR 30MM	2435	20
4	2.14	ISOTELHA PR 30MM	6605	6
5	2.15	ISOTELHA PR 30MM	2060	7
6	2.19	ISOTELHA PR 30MM	2790	7

LISTA DE TELHAS - CRECHE TIPO 02 - BLOCO B

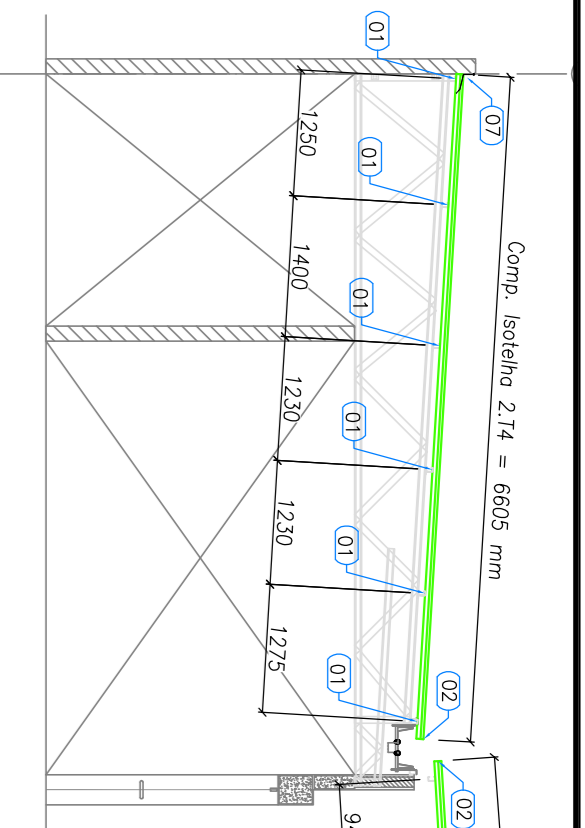
ITEM	TAG	PERFIL	COMP. (mm)	QUANT. (Und.)
1	2.11	ISOTELHA PR 30MM	5655	2
2	2.12	ISOTELHA PR 30MM	8310	35
3	2.13	ISOTELHA PR 30MM	2435	20
5	2.16	ISOTELHA PR 30MM	2790	7
6	2.19	ISOTELHA PR 30MM	1720	9

LISTA DE TELHAS - CRECHE TIPO 02 - PATIO COBERTO

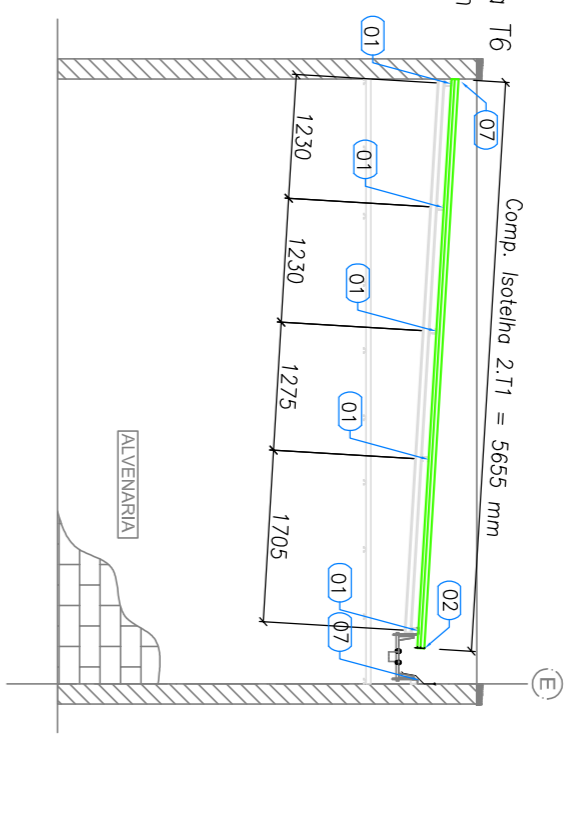
ITEM	TAG	PERFIL	COMP. (mm)	QUANT. (Und.)
1	2.110	ISOTELHA PR 30MM	5800	14



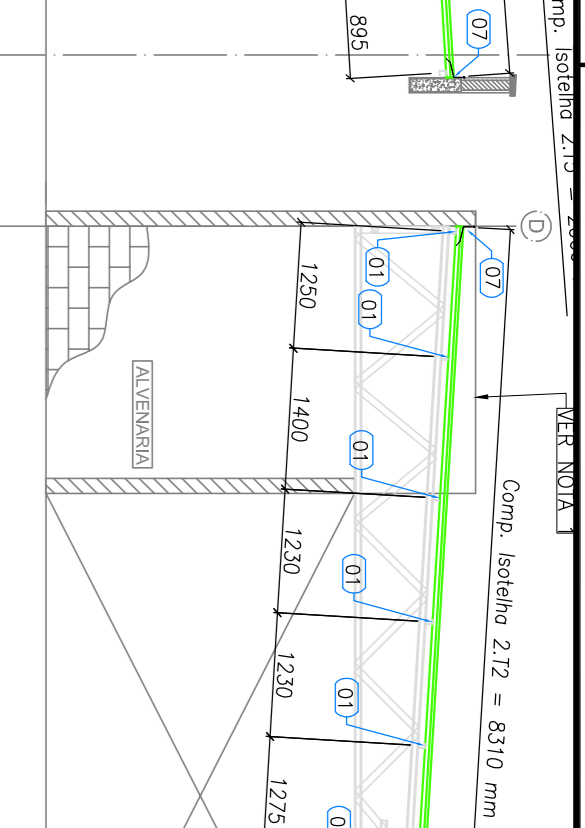
3 BLOCO A - PLANTA DE COBERTURA
ESCALA: 1/75



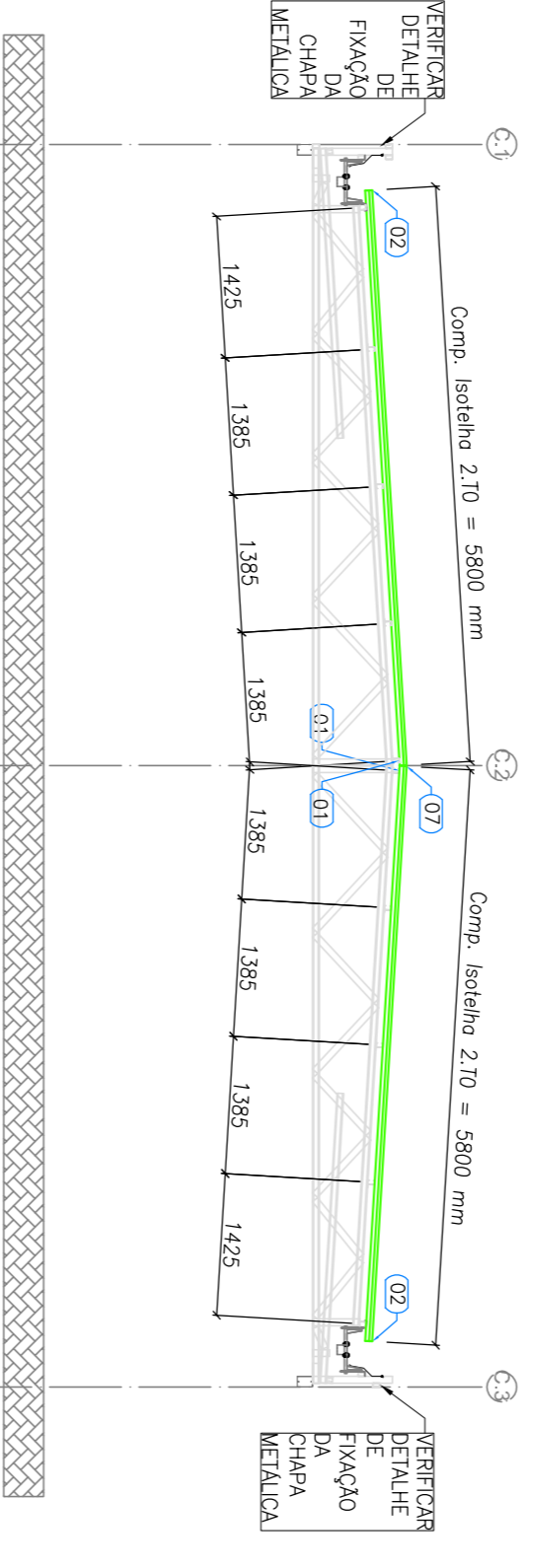
4 BLOCO A - ELEVACÃO - EIXO 9, 10 e 11
ESCALA: 1/75



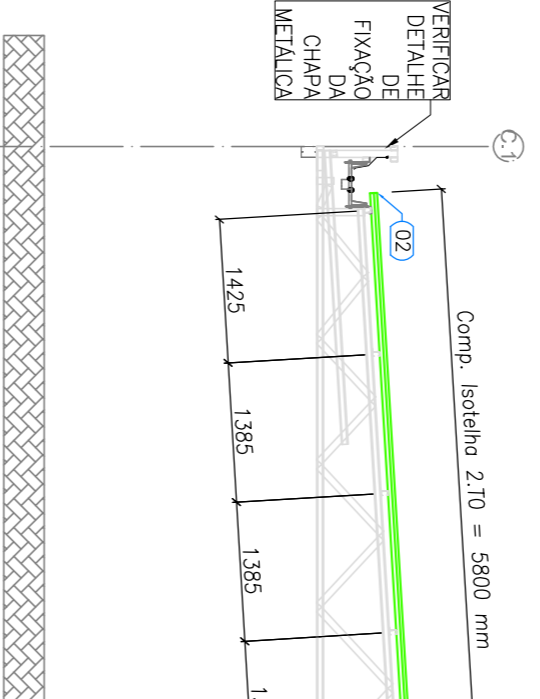
6 BLOCO A - ELEVACÃO - EIXO 1 e 19
ESCALA: 1/75



5 BLOCO A - ELEVACÃO - EIXO 2, 8, 12 e 18
ESCALA: 1/75



7 BLOCO B - ELEVACÃO - EIXO 9, 10 e 11
ESCALA: 1/75



8 BLOCO C - ELEVACÃO DO EIXO E
ESCALA: 1/75

- NOTAS:
- O VALOR DE COTA MÍNIMO ENTRE A CUMEIRA MAIS ALTA E A PLATIBANDA É 100mm, POR TANTO A COTA SUPERIOR DA PLATIBANDA DEVE ESTAR A 1100mm DO BANHO INTERIOR DAS TESOURAS.
 - SERÃO APLICADAS TELHAS TERMOCÚSTICAS "TIPO SANDUICHE", TRAPEZOIDAL COM AS SEGUINTE CAMADAS:
 - A) REVESTIMENTO SUPERIOR EM AÇO PRÉ-PINTADO, NA COR BRANCA, DE ESPESSURA NO MÍNIMO 0,43mm OU NO MÍNIMO 0,50mm;
 - B) NÚCLEO EM ESPUMA RÍGIDA DE POLIISOCIANURATO (PIR), COM DENSIDADE MÉDIA ENTRE 38 A 42 KG/M³;
 - C) REVESTIMENTO INTERIOR EM AÇO GALVALUME (PARA OS BLOCOS A E B) E EM AÇO PRÉ-PINTADO NA COR BRANCA (PARA O PATIO COBERTO) DE ESPESSURA NO MÍNIMO 0,43mm;

- REFERÊNCIAS:
- MEMORIAL DESCRITIVO E ESPECIFICAÇÕES TÉCNICAS;
 - PLANILHA DE QUANTITATIVOS

PROPRIETÁRIO: FVDE
 ENDEREÇO: Rua...
 MUNICÍPIO - UF: ...

PROPRIETÁRIO: FVDE
 RESP. TÉCNICO: ...
 AUTOR DO PROJETO: ...

DIFEO: ...

PROGRAMA PROINFÂNCIA - PROJETO TIPO 2
 PROJETO DE ESTRUTURA

CONSERVAÇÃO: ...
 COGEST - Coordenadora Geral de Infraestrutura Educacional: ...
 RENOVO R40 R01
 ESCALA: 1/75
 DATA EMISSÃO: ABR/2018
 FRANCA: SMT
 06/07

GOVERNO FEDERAL
 BRASIL
 PATRIAL EDUCADORA

<p>DETALHE L01 LIGAÇÃO ENTRE BANDA SUPERIOR, LATERAL E "MANTIMENTO" (ISO 481)</p> <p>VISTA EM PERSPECTIVA</p> <p>VISTA EM PLANTA</p> <p>NOTA: Referir-se ao detalhe L01 para o sistema de soldagem.</p>	<p>DETALHE L02 LIGAÇÃO ENTRE BANDA SUPERIOR, LATERAL E "MANTIMENTO" (ISO 481)</p> <p>VISTA EM PERSPECTIVA</p> <p>VISTA EM PLANTA</p> <p>NOTA: Referir-se ao detalhe L01 para o sistema de soldagem.</p>	<p>DETALHE L03 LIGAÇÃO ENTRE BANDA SUPERIOR, LATERAL E "MANTIMENTO" (ISO 481)</p> <p>VISTA EM PERSPECTIVA</p> <p>VISTA EM PERFIL</p> <p>NOTA: Referir-se ao detalhe L01 para o sistema de soldagem.</p>	<p>DETALHE L04 LIGAÇÃO DA CONTRAFRANCA NA BANDA DAS TRILHAS (ISO 481)</p> <p>VISTA EM PERSPECTIVA</p> <p>VISTA EM PERFIL</p> <p>NOTA: Referir-se ao detalhe L01 para o sistema de soldagem.</p>	<p>DETALHE L05 PROJETO DAS CONTRAFRANCAS NA BANDA DAS TRILHAS (ISO 481)</p> <p>VISTA EM PERSPECTIVA</p> <p>VISTA EM PERFIL</p> <p>NOTA: Referir-se ao detalhe L01 para o sistema de soldagem.</p>	<p>DETALHE L06 PROJETO DE FORMAÇÃO DO BORDO TRILHA</p> <p>VISTA EM PERSPECTIVA</p> <p>VISTA EM PERFIL</p> <p>NOTA: Referir-se ao detalhe L01 para o sistema de soldagem.</p>	<p>ESPECIFICAÇÕES</p> <p>1 DETALHES SEM ESCALA</p>
<p>DETALHE L07 DETALHE DE FORMAÇÃO DO BORDO ISO DE NOBILIDADE TRILHAS</p> <p>VISTA EM PERSPECTIVA</p> <p>VISTA EM PERFIL</p> <p>NOTA: Referir-se ao detalhe L01 para o sistema de soldagem.</p>	<p>DETALHE L08 PROJETO DO CABO DE AÇO EM ESTRUTURA EXTERNE</p> <p>VISTA EM PERSPECTIVA</p> <p>VISTA EM PERFIL</p> <p>NOTA: Referir-se ao detalhe L01 para o sistema de soldagem.</p>	<p>DETALHE L09 LIGAÇÃO LATERAL DO CABO ISO DE AÇO EM ESTRUTURA EXTERNE</p> <p>VISTA EM PERSPECTIVA</p> <p>VISTA EM PERFIL</p> <p>NOTA: Referir-se ao detalhe L01 para o sistema de soldagem.</p>	<p>DETALHE L10 PROJETO DA TRILHA NA ALTERNATIVA</p> <p>VISTA EM PERSPECTIVA</p> <p>VISTA EM PERFIL</p> <p>NOTA: Referir-se ao detalhe L01 para o sistema de soldagem.</p>	<p>DETALHE L11 PROJETO DO SUPORTE DE FERRÃO ISO COM BARRAS EM ESTRUTURA EXTERNE</p> <p>VISTA EM PERSPECTIVA</p> <p>VISTA EM PERFIL</p> <p>NOTA: Referir-se ao detalhe L01 para o sistema de soldagem.</p>	<p>DETALHE L12 PROJETO DO SUPORTE DE FERRÃO ISO COM BARRAS EM ESTRUTURA EXTERNE</p> <p>VISTA EM PERSPECTIVA</p> <p>VISTA EM PERFIL</p> <p>NOTA: Referir-se ao detalhe L01 para o sistema de soldagem.</p>	<p>DETALHE L13 PROJETO DO SUPORTE DE FERRÃO E TRAVAMENTO DAS TRILHAS</p> <p>VISTA EM PERSPECTIVA</p> <p>VISTA EM PERFIL</p> <p>NOTA: Referir-se ao detalhe L01 para o sistema de soldagem.</p>
<p>DETALHE L14 LIGAÇÃO ENTRE BANDA SUPERIOR, LATERAL E "MANTIMENTO" (ISO 481)</p> <p>VISTA EM PERSPECTIVA</p> <p>VISTA EM PERFIL</p> <p>NOTA: Referir-se ao detalhe L01 para o sistema de soldagem.</p>	<p>DETALHE L15 LIGAÇÃO DO CONTRAFRANCO NA BANDA DO LATERAL (ISO 481)</p> <p>VISTA EM PERSPECTIVA</p> <p>VISTA EM PERFIL</p> <p>NOTA: Referir-se ao detalhe L01 para o sistema de soldagem.</p>	<p>DETALHE L16 PROJETO DE FORMAÇÃO DO BORDO TRILHA</p> <p>VISTA EM PERSPECTIVA</p> <p>VISTA EM PERFIL</p> <p>NOTA: Referir-se ao detalhe L01 para o sistema de soldagem.</p>	<p>DETALHE L17 PROJETO DE FORMAÇÃO DO BORDO TRILHA</p> <p>VISTA EM PERSPECTIVA</p> <p>VISTA EM PERFIL</p> <p>NOTA: Referir-se ao detalhe L01 para o sistema de soldagem.</p>	<p>DETALHE L18 PROJETO DE FORMAÇÃO DO BORDO TRILHA</p> <p>VISTA EM PERSPECTIVA</p> <p>VISTA EM PERFIL</p> <p>NOTA: Referir-se ao detalhe L01 para o sistema de soldagem.</p>	<p>DETALHE L19 PROJETO DE FORMAÇÃO DO BORDO TRILHA</p> <p>VISTA EM PERSPECTIVA</p> <p>VISTA EM PERFIL</p> <p>NOTA: Referir-se ao detalhe L01 para o sistema de soldagem.</p>	<p>DETALHE L20 PROJETO DE FORMAÇÃO DO BORDO TRILHA</p> <p>VISTA EM PERSPECTIVA</p> <p>VISTA EM PERFIL</p> <p>NOTA: Referir-se ao detalhe L01 para o sistema de soldagem.</p>

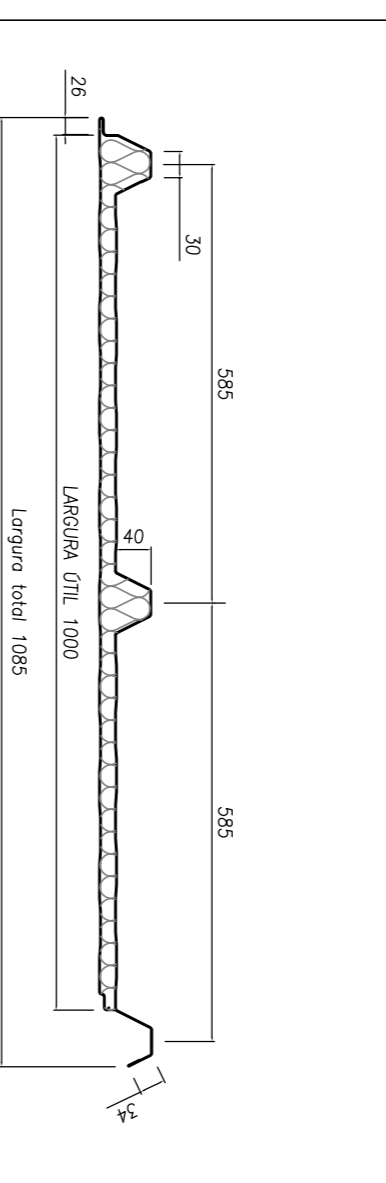
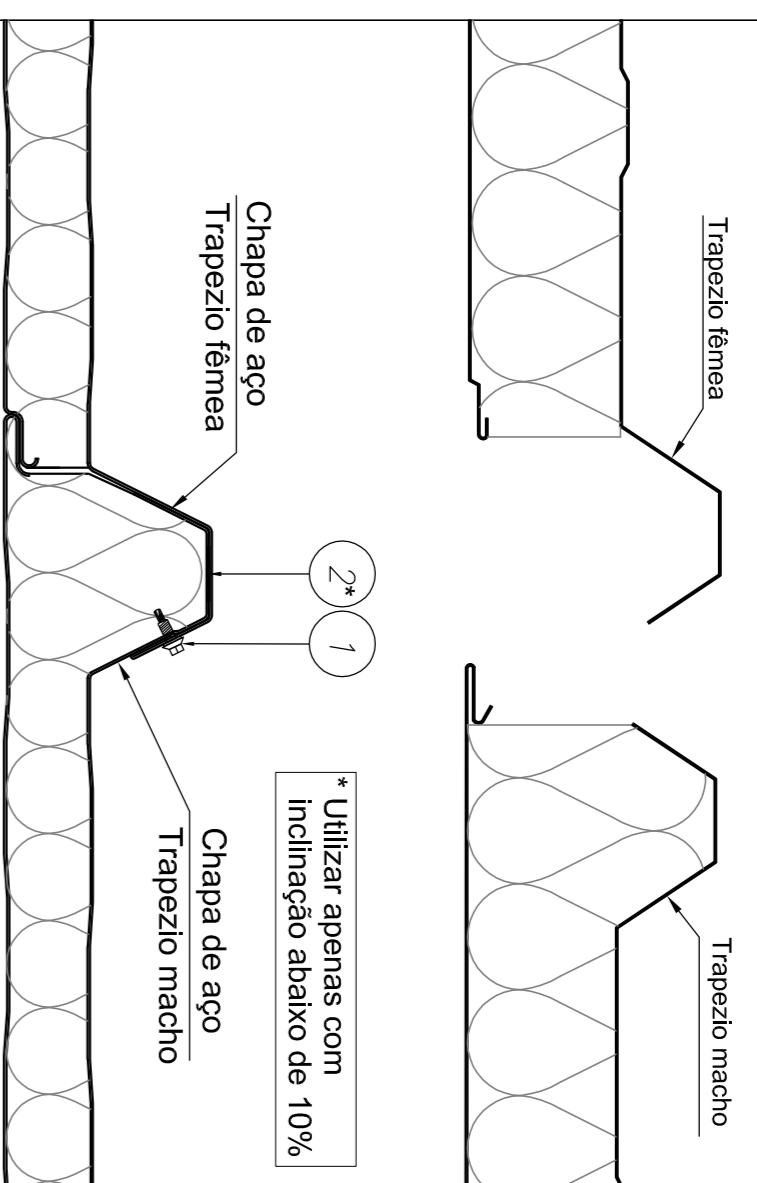
GOVERNO FEDERAL
BRASIL
 Ministério da Educação
FUNDO NACIONAL DE EDUCAÇÃO

PROJETO PADRÃO - FNDE

PROJETO PADRÃO - FNDE
 PROJETO DE ESTRUTURA
 ESTRUTURALMENTE
 DETALHES CONSTRUCTIVOS
SMT
 05/07

PROGRAMA PROINFANCIA - PROJETO TIPO 2
 PROJETO DE ESTRUTURA
 ESTRUTURALMENTE
 DETALHES CONSTRUCTIVOS
SMT
 05/07

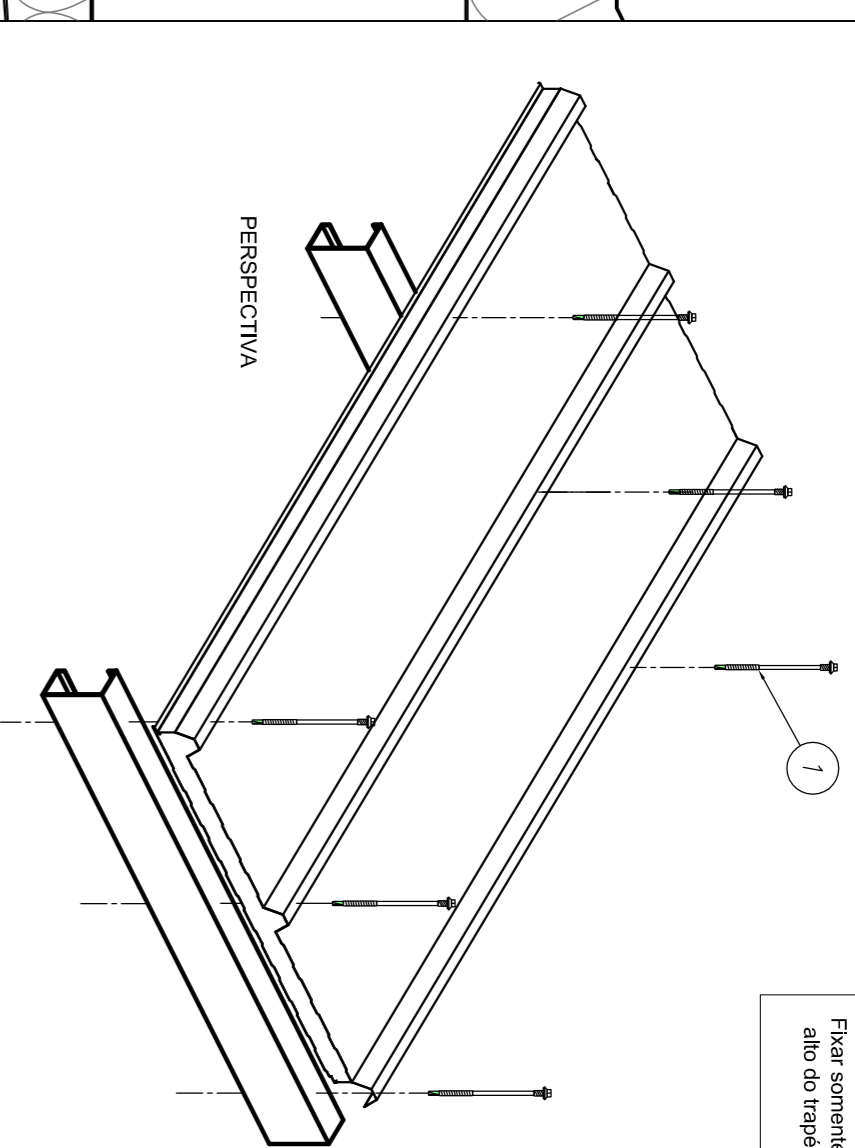
SISTEMA DE ENCAIXE DA ISOTELHA



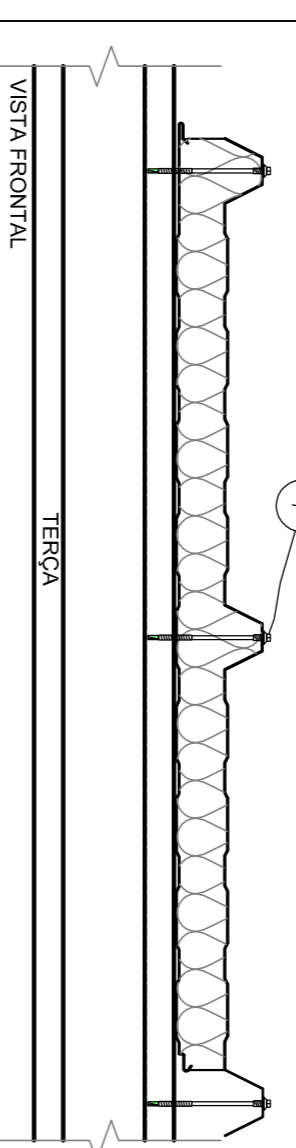
A inclinação mínima recomendada é de 6% para coberturas com comprimento de água de no máximo 20m.

ITEM	2 ^o Fita Isotex tipo 9,5mm	143104
1	Perfil "C" - 14x76/P1 - Parafuso de Costura Chapa x Chapa	141580
	DESCRICO	CONSUMO
		143104
		141580

DETALHE 01 FIXAÇÃO DA ISOTELHA



OBS: Fixar somente no alto do trapézio



ITEM	1 Parafuso PB 12 - 1/4" - 14 x 4 P4	142913
	DESCRICO	CONSUMO
		142913
		2 PC / telha / terça

DETALHE 02 ACABAMENTO TRAPEZOIDAL

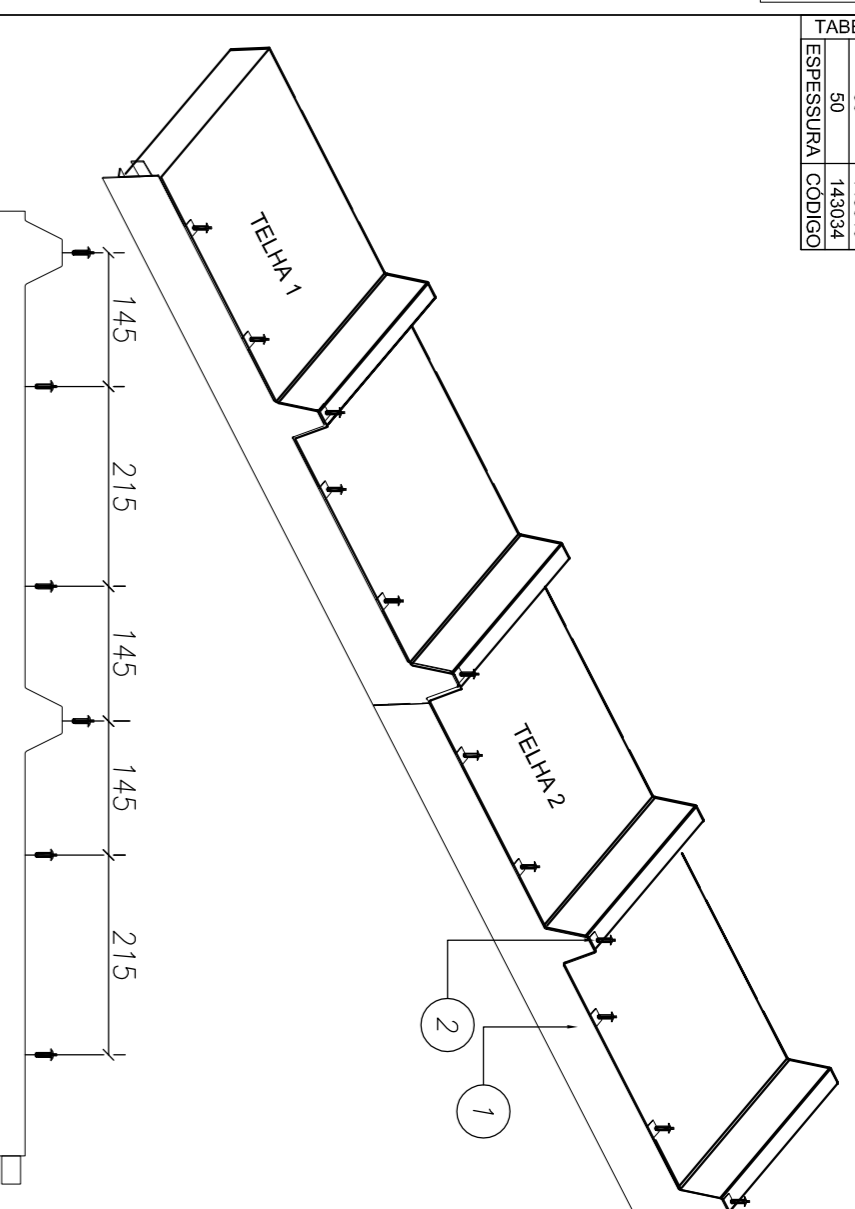
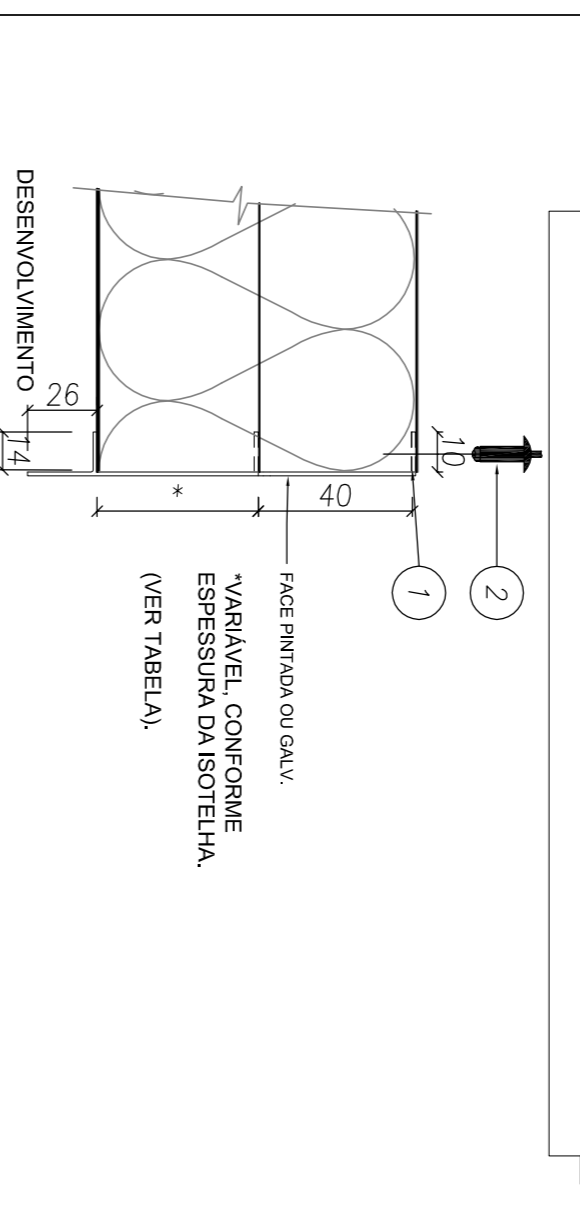
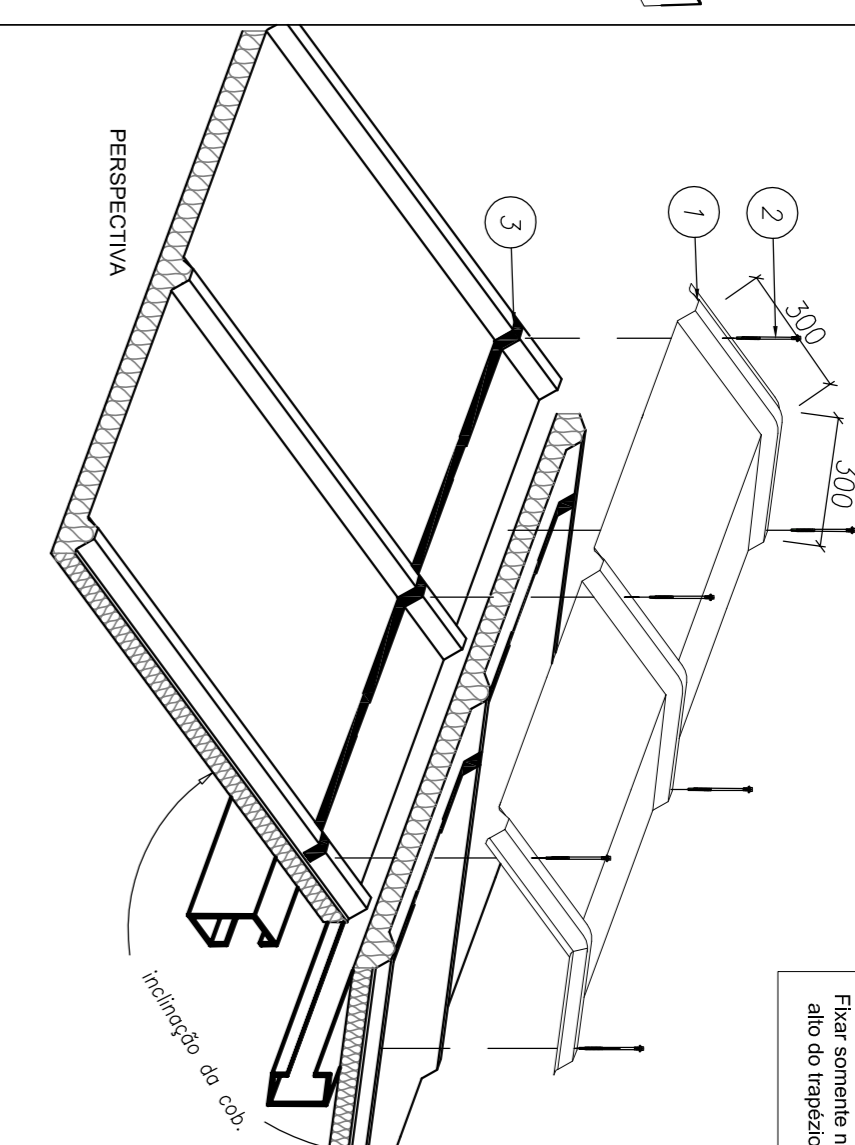


TABELA	20	143110
30	143110	143110
ESPESSURA		
CODIGO		

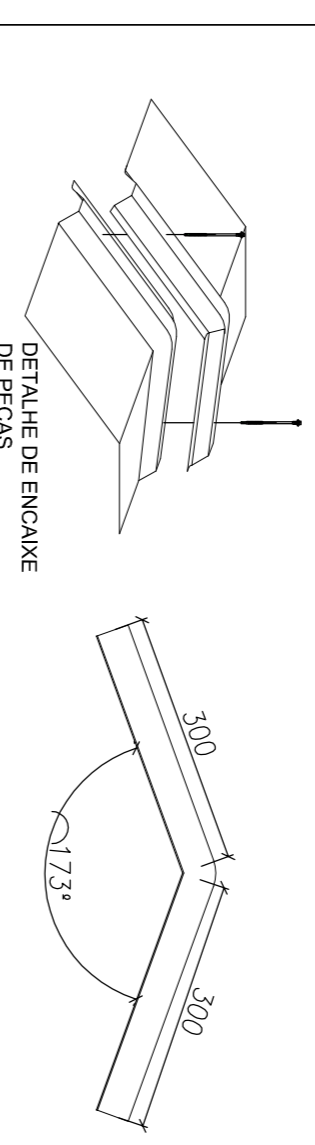


ITEM	2 Rolim hemisférico 4,0 x 15 mm	130520
1	Perfil acabamento trapezoidal com pingadeira	1 PC / telha
	DESCRICO	CONSUMO
		130520
		ver tabela

DETALHE 03 CUMEIRA TRAPEZOIDAL

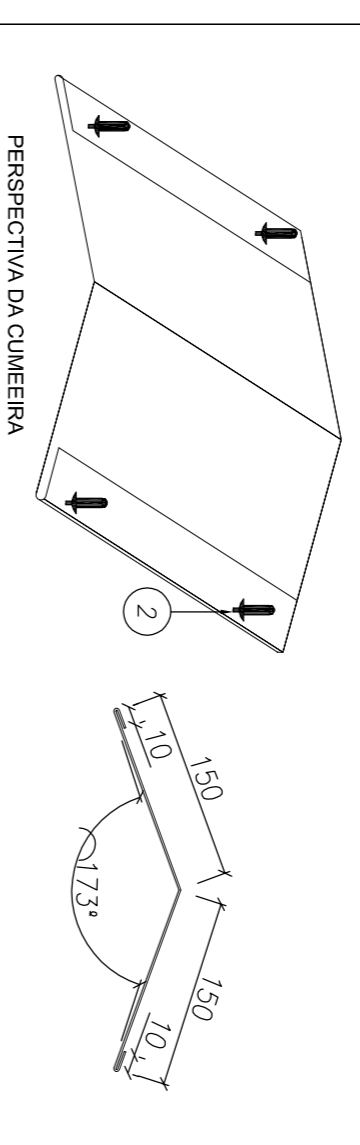
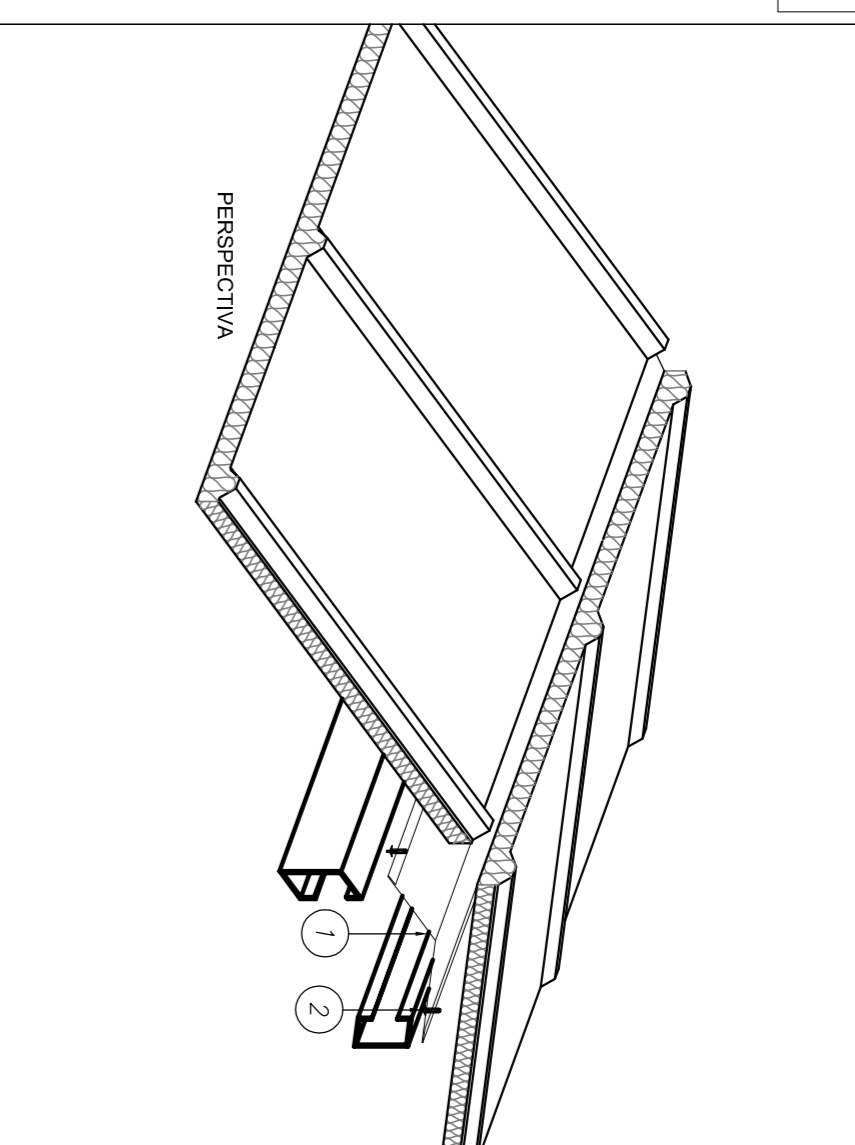


OBS: Fixar somente no alto do trapézio



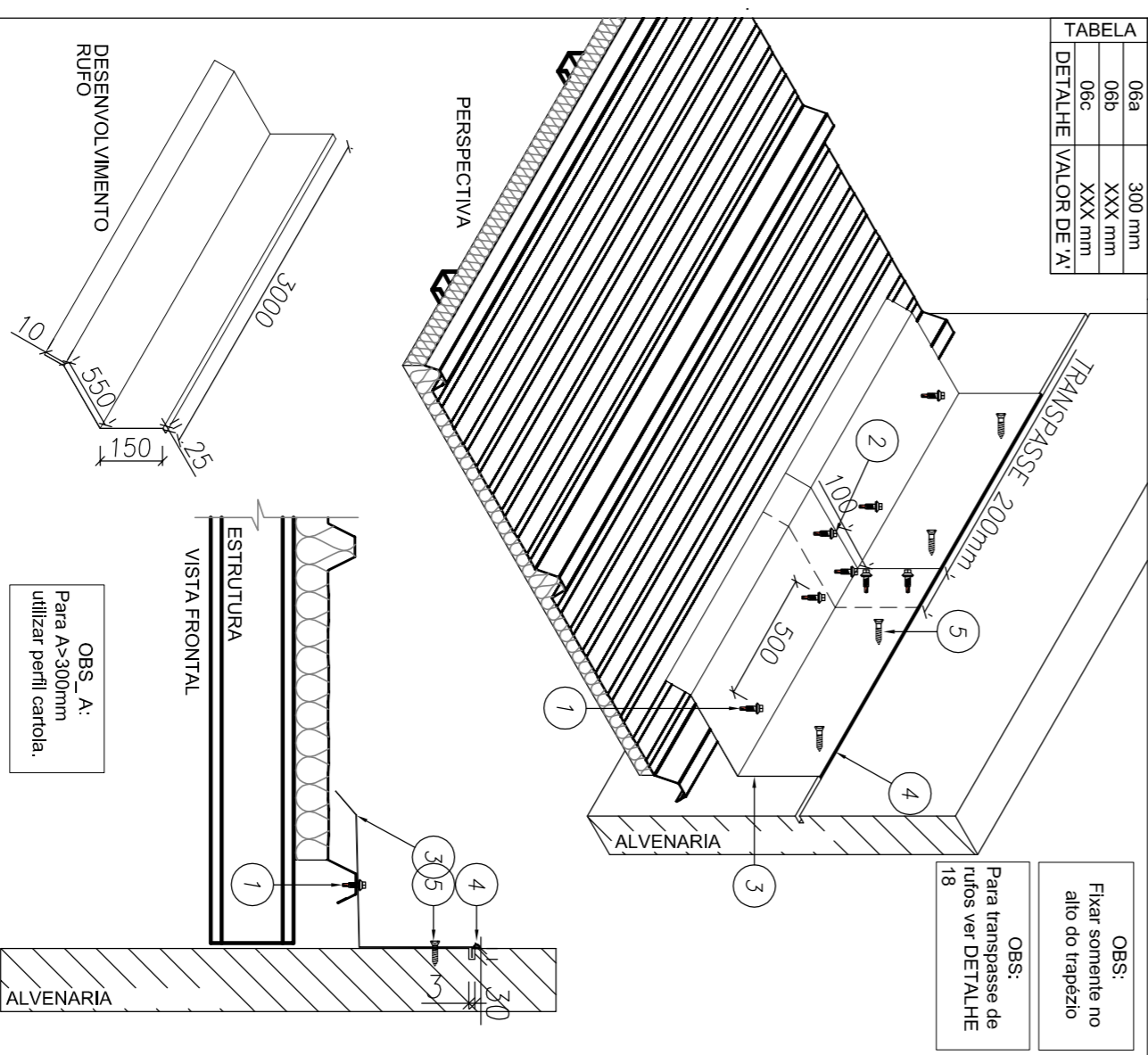
ITEM	3 Fita Isotex tipo 9,5mm	143104
2	Parafuso PB 12 - 1/4" - 14 x 4 P4	142913
1	Cumeeira Trapezoidal	140083
	DESCRICO	CONSUMO
		143104
		142913
		2 PC / telha / terça
		140083

DETALHE 04 ACABAMENTO INTERNO CUMEIRA ACOAO



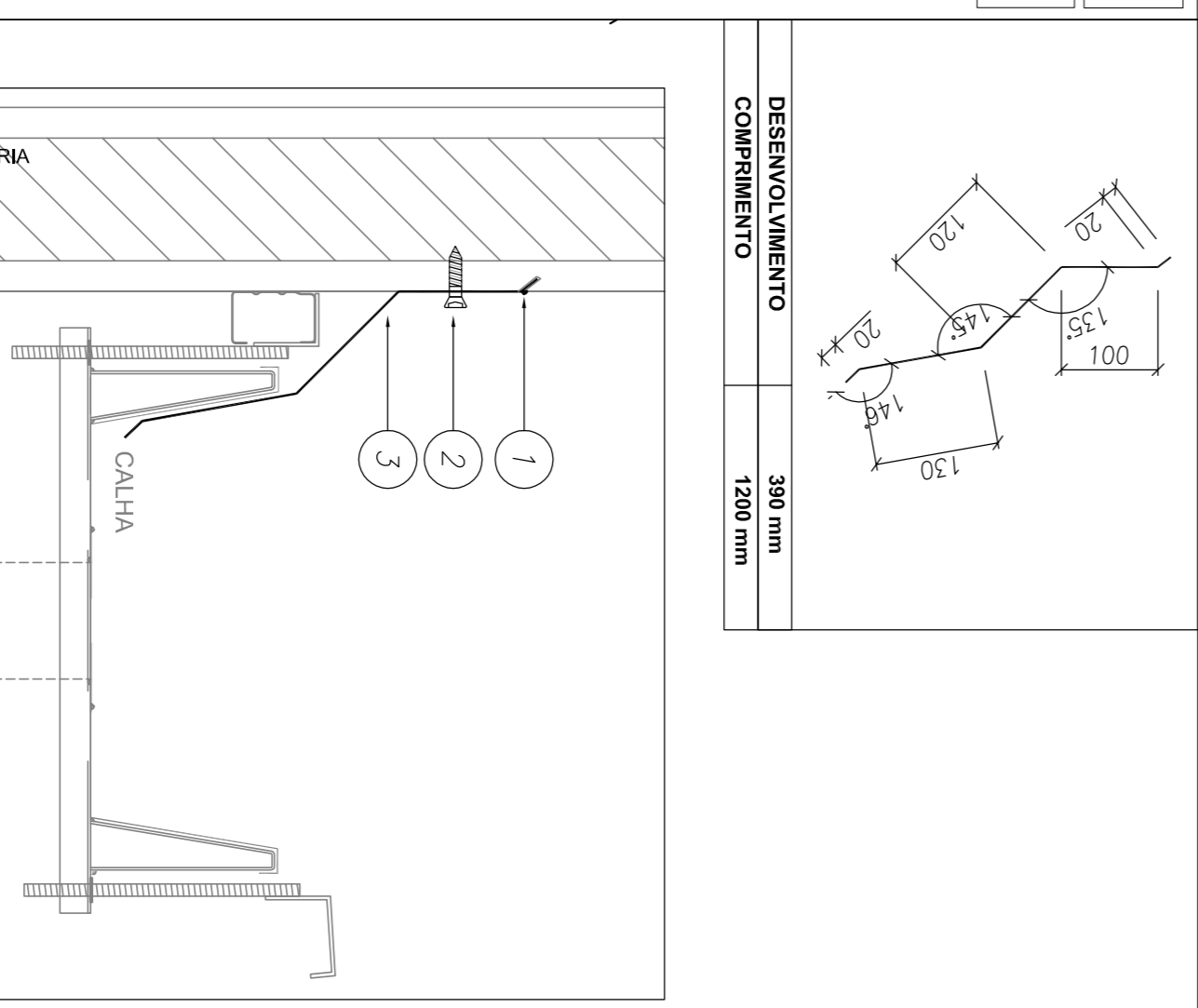
ITEM	2 Rolim POP branco 4,0 x 15 mm	141557
1	Cumeeira Interna Lisa	142962
	DESCRICO	CONSUMO
		141557
		a cada 300 mm
		1 PC / 3 m

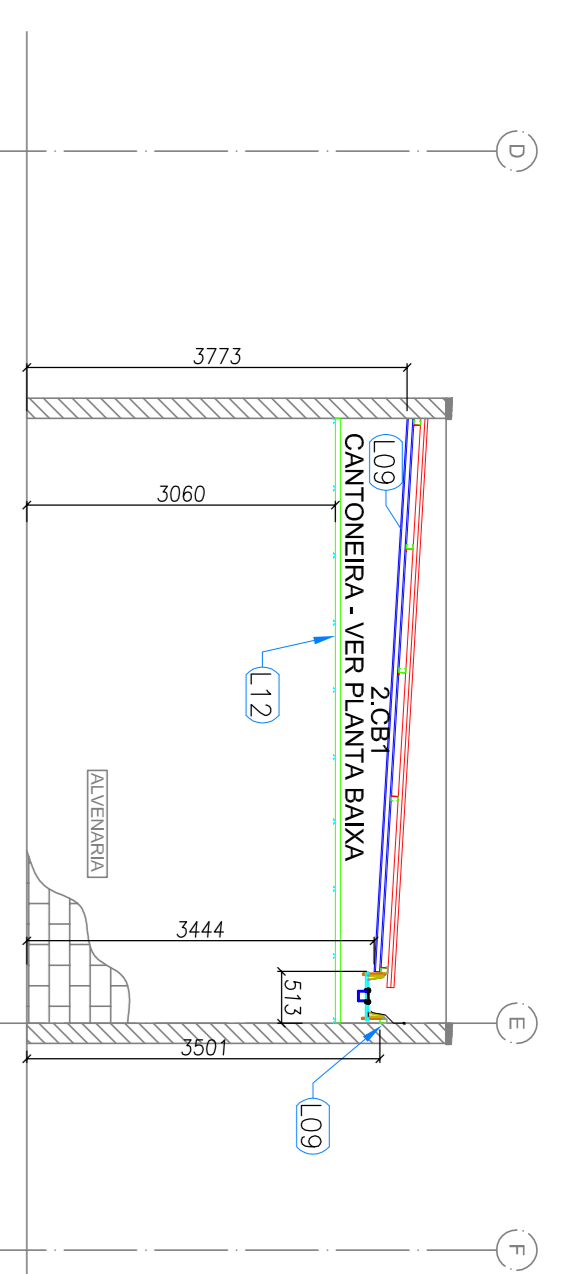
DETALHE 05 RIFLO LATERAL FIXADO EM ALVENARIA



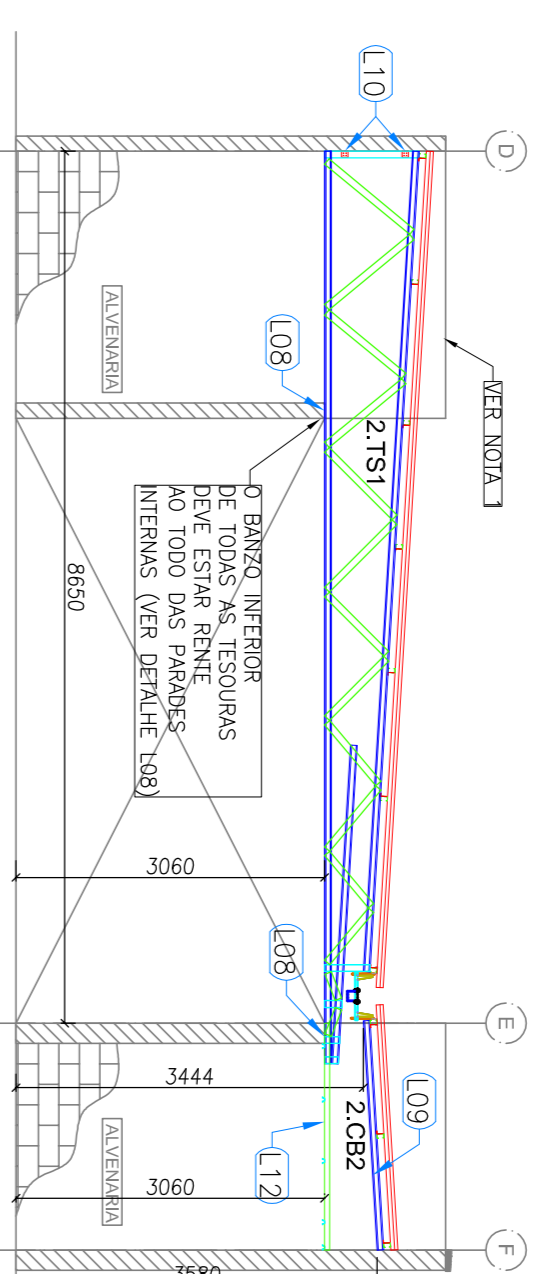
ITEM	1 Parafuso PB 12 - 1/4" - 14 x 4 P4	142913
2	Perfil acabamento trapezoidal com pingadeira	1 PC / telha
	DESCRICO	CONSUMO
		142913
		1 PC / telha / terça

DETALHE 06 ACABAMENTO LATERAL CALHA

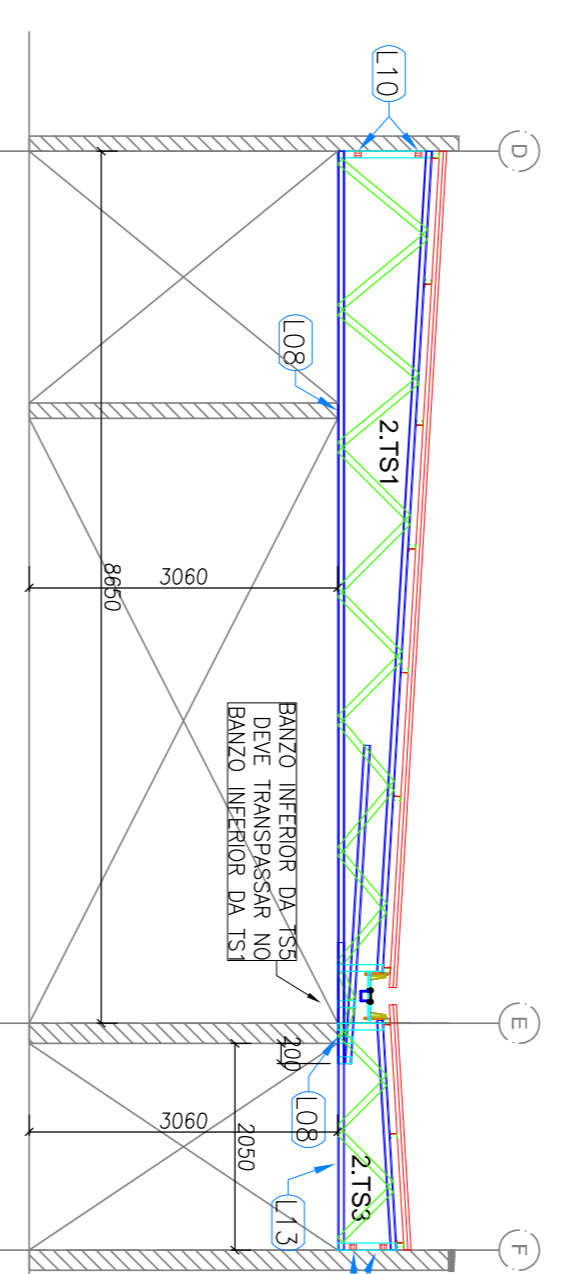




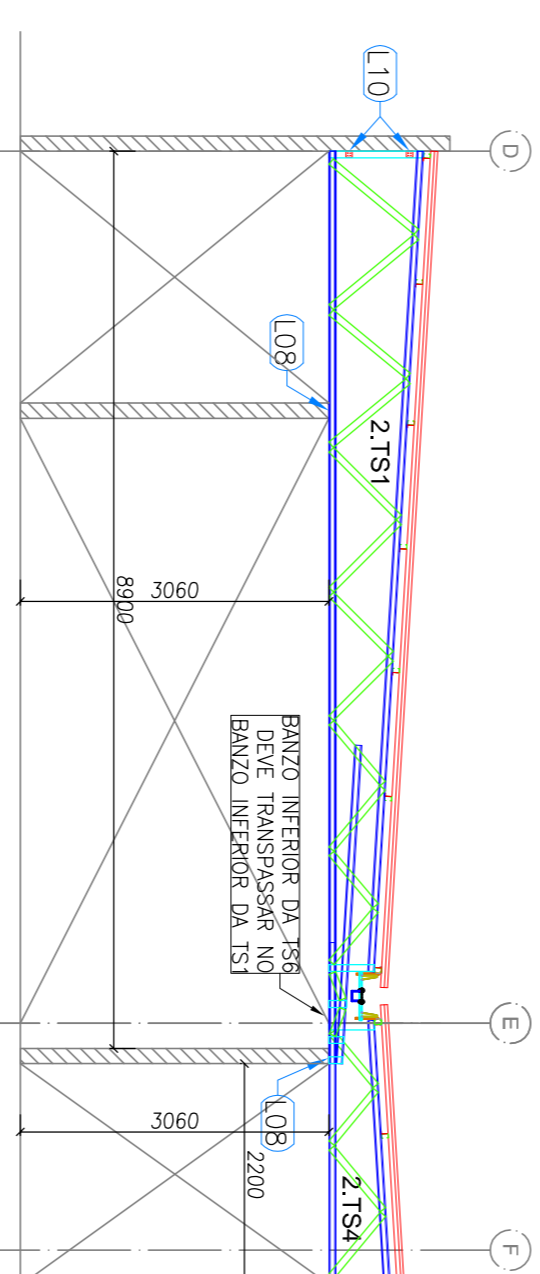
3 BLOCO A - ELEVACÃO - EIXO 1 e 19
ESCALA: 1/75



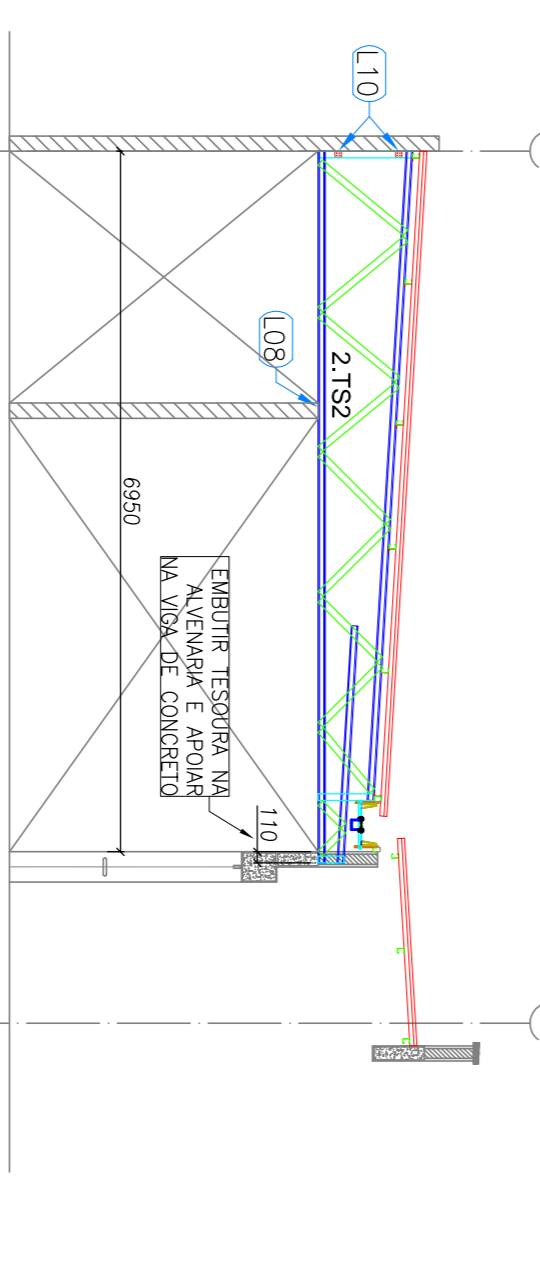
4 BLOCO A - ELEVACÃO - EIXO 2, 8, 12 e 18
ESCALA: 1/75



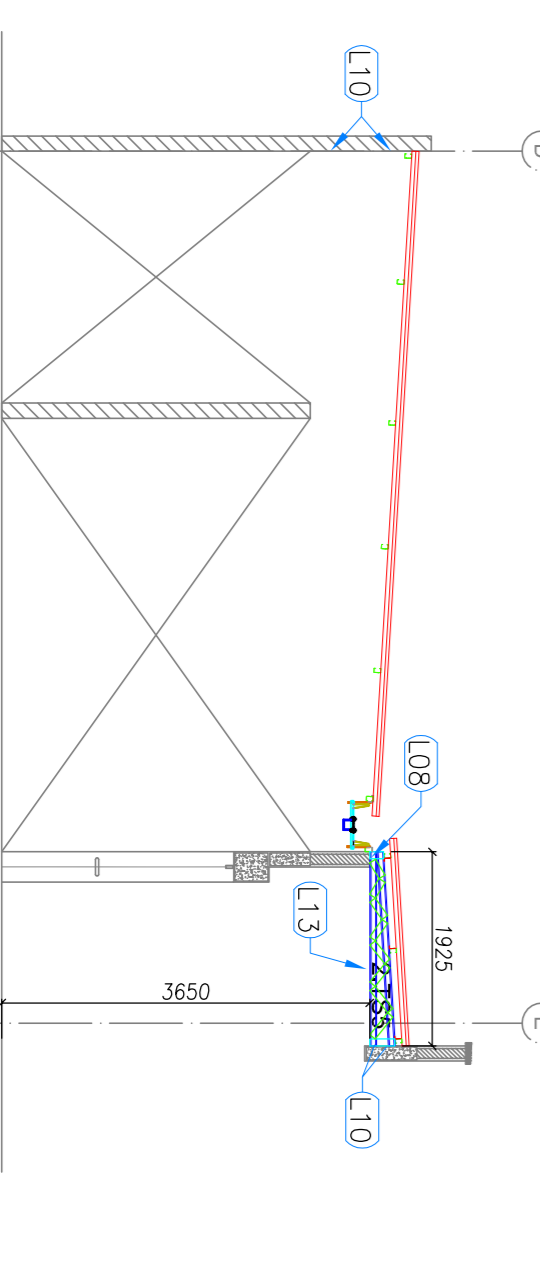
5 BLOCO A - ELEVACÃO - EIXO 3, 4, 6, 7, 13, 14, 16 e 17
ESCALA: 1/75



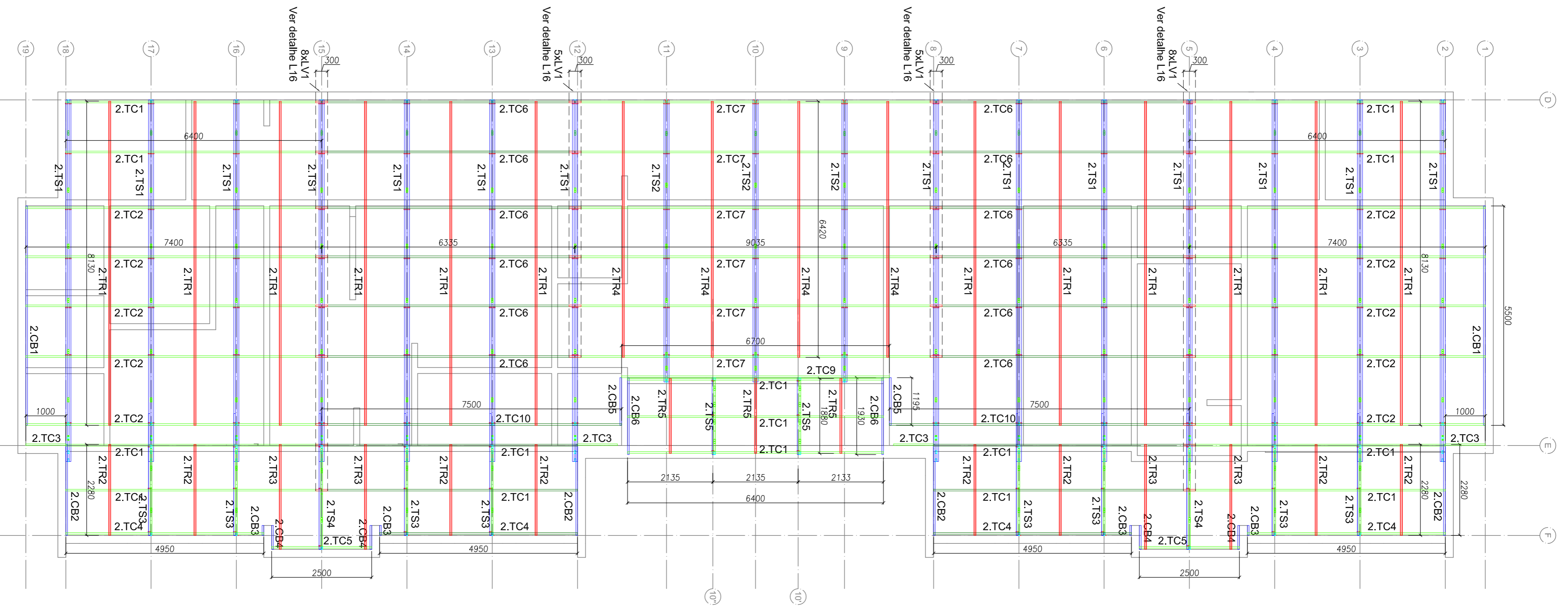
6 BLOCO A - ELEVACÃO - EIXO 5 e 15
ESCALA: 1/75



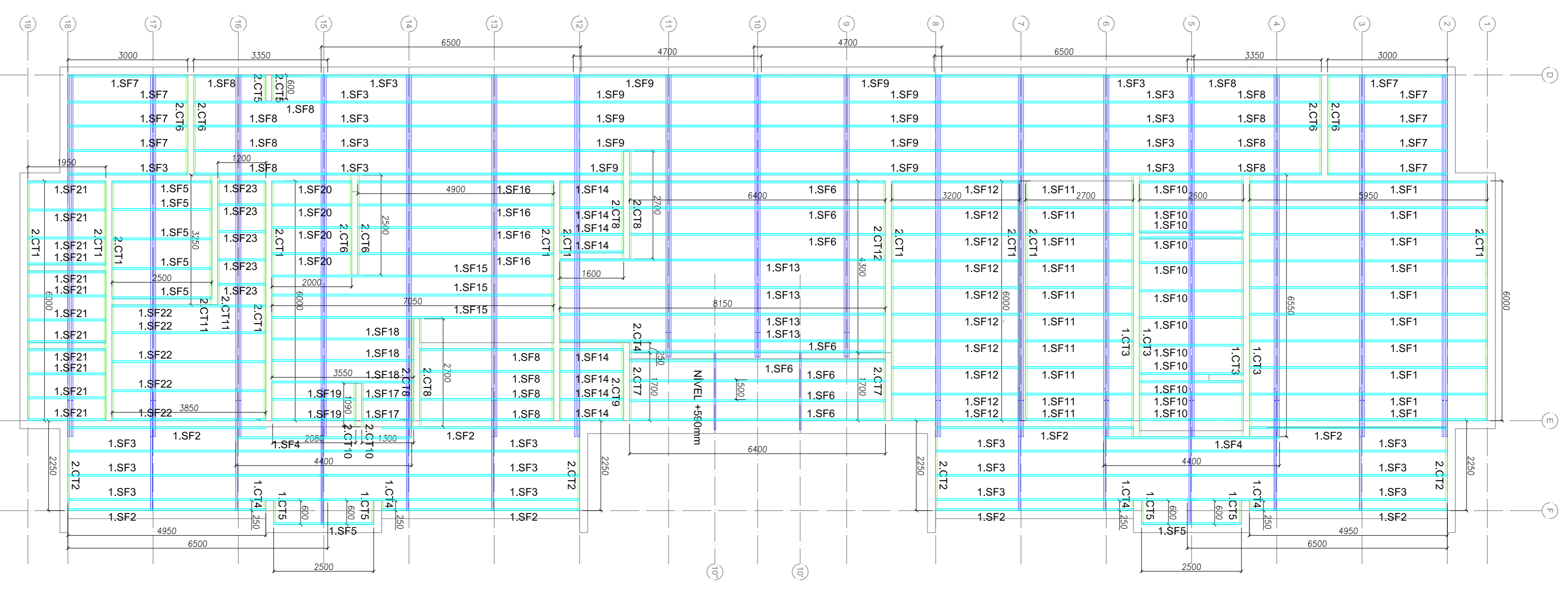
7 BLOCO A - ELEVACÃO - EIXO 9, 10 e 11
ESCALA: 1/75



7 BLOCO A - ELEVACÃO - EIXO 10' e 10''
ESCALA: 1/75



1 BLOCO A - PLANTA DE COBERTURA - CABROS, TESOURAS, TERÇAS, TRAVAMENTOS e LUVAS
ESCALA: 1/75



2 BLOCO A - VISTA EM PLANTA SUPORTES DO FORRO
ESCALA: 1/75

LISTA DE PERFILES SF - CRECHE TIPO 02 - BLOCO A				LISTA DE PERFILES SF - CRECHE TIPO 02 - BLOCO A			
ITEM	TAG	PERFIL	COMP. QUANT. (mm)	ITEM	TAG	PERFIL	COMP. QUANT. (mm)
1	2.CT1	L50x50x8	6000	1	2.CT1	L50x50x8	2250
2	2.TC2	L50x50x8	6550	2	2.CT2	L50x50x8	250
3	2.TC3	L50x50x8	250	3	2.CT3	L50x50x8	600
4	2.TC4	L50x50x8	1700	4	2.CT4	L50x50x8	2700
5	2.TC5	L50x50x8	1950	5	2.CT5	L50x50x8	3500
6	2.TC6	L50x50x8	3500	6	2.CT6	L50x50x8	4900
7	2.TC7	L50x50x8	3250	7	2.CT7	L50x50x8	4300
8	2.TC8	L50x50x8	4900	8	2.CT8	L50x50x8	4900
9	2.TC9	L50x50x8	4300	9	2.CT9	L50x50x8	4900
10	2.CB1	UE 70	5500	10	2.CT10	L50x50x8	4900
11	2.CB2	UE 70	2280	11	2.CB3	UE 70	2280
12	2.CB3	UE 70	2280	12	2.CB4	UE 70	2280
13	2.CB4	UE 70	600	13	2.CB5	UE 70	1195
14	2.CB5	UE 70	1195	14	2.CB6	UE 70	1930
15	2.CB6	UE 70	1930	15	2.CB7	UE 70	1930
16	2.TR1	CAR 3020x0,8	6900	16	2.CB8	UE 70	1930
17	2.TR2	CAR 3020x0,8	2280	17	2.CB9	CAR 3020x0,8	2280
18	2.TR3	CAR 3020x0,8	2630	18	2.TS1	UE 70	145
19	2.TR4	CAR 3020x0,8	5190	19	2.TS2	UE 70	145
20	2.TR5	CAR 3020x0,8	1890	20	2.TS3	UE 70	145
21	2.TR6	UE 70	300	21	2.TS4	UE 70	145
22	2.TR7	UE 70	145	22	2.TS5	UE 70	145
23	2.TR8	UE 70	145	23	2.TS6	UE 70	145
24	2.TR9	UE 70	145	24	2.TS7	UE 70	145
25	2.TR10	UE 70	145	25	2.TS8	UE 70	145
26	2.TR11	UE 70	145	26	2.TS9	UE 70	145
27	2.TR12	UE 70	145	27	2.TS10	UE 70	145
28	2.TR13	UE 70	145	28	2.TS11	UE 70	145
29	2.TR14	UE 70	145	29	2.TS12	UE 70	145
30	2.TR15	UE 70	145	30	2.TS13	UE 70	145
31	2.TR16	UE 70	145	31	2.TS14	UE 70	145
32	2.TR17	UE 70	145	32	2.TS15	UE 70	145
33	2.TR18	UE 70	145	33	2.TS16	UE 70	145
34	2.TR19	UE 70	145	34	2.TS17	UE 70	145
35	2.TR20	UE 70	145	35	2.TS18	UE 70	145

NOTAS:
- O VALOR DE COTA MÍNIMO ENTRE A CUMEIRA MAIS ALTA E A PLATABANDA É 100mm, PORTANTO A COTA SUPERIOR DA PLATABANDA DEVE ESTAR A 1100mm DO BANDO INTERIOR DAS TESOURAS.
- MEMORIAL DESCRITIVO E ESPECIFICAÇÕES TÉCNICAS:
- PLANILHA DE QUANTITATIVOS.

01 AOSTO/2016 Correções de incompatibilidades:
N.º DATA: Correções de cômbo.
DISCIPULADO: CONTROL DE REVISÕES

FUNDE Fundação Nacional de Educação
Ministério da Educação
PATRIJA EDUCADORA

GOVERNO FEDERAL
BRASIL
PATRIJA EDUCADORA

PROJETO PADRÃO - FUNDE

PROPRIETÁRIO: _____
ENDEREÇO: _____
MUNICÍPIO - UF: _____

PROPRIETÁRIO: _____
RESP. TÉCNICO: _____
AUTOR DO PROJETO: CAU

DIFLO: _____
CREA: RA

OBSERVAÇÕES: _____

PROGRAMA PROINFÂNCIA - PROJETO TIPO 2
PROJETO DE ESTRUTURA

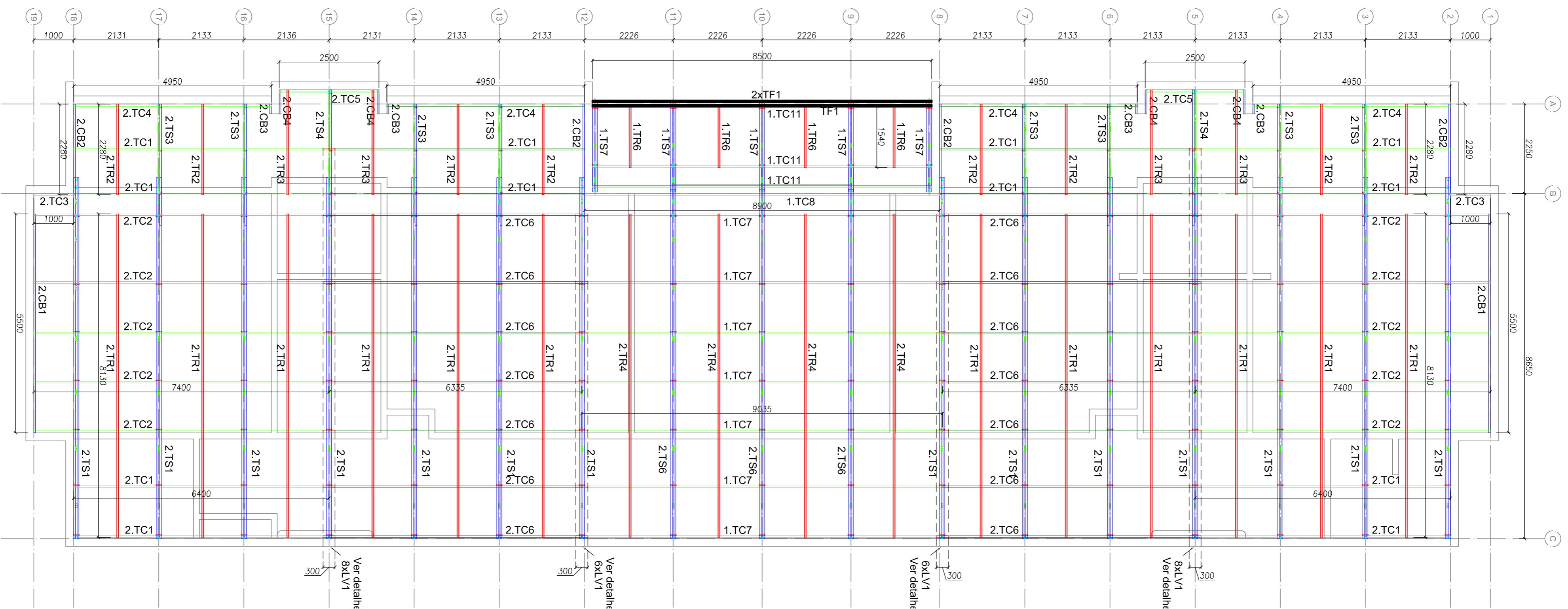
CONCESSIONÁRIO: ESTRUTURA METÁLICA
GEST. - Coordenação Geral de Infraestrutura Educacional

ESTRUTURA DA COBERTURA E DO FORRO
BLOCO A

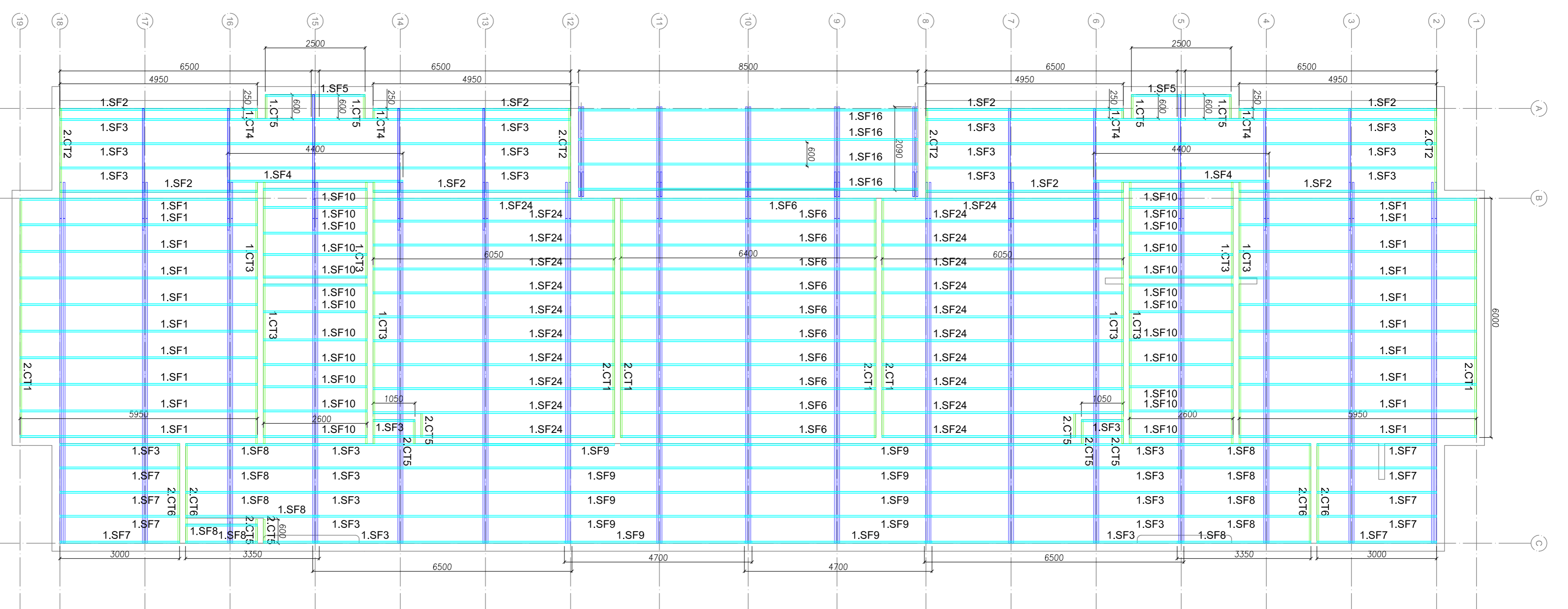
REVISÃO: R40
R01

ESCALA: 1/75
DATA EMISSÃO: ABR/2020

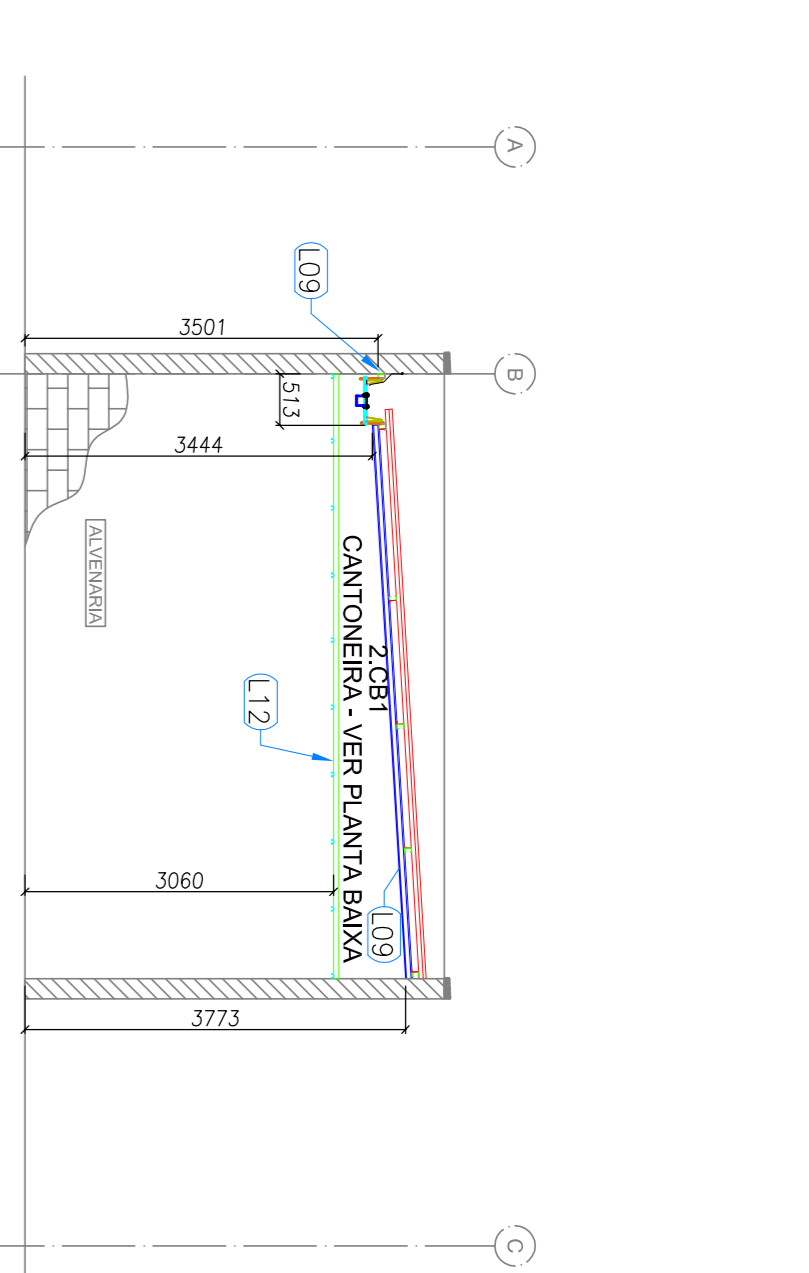
PLANILHA: 01/07



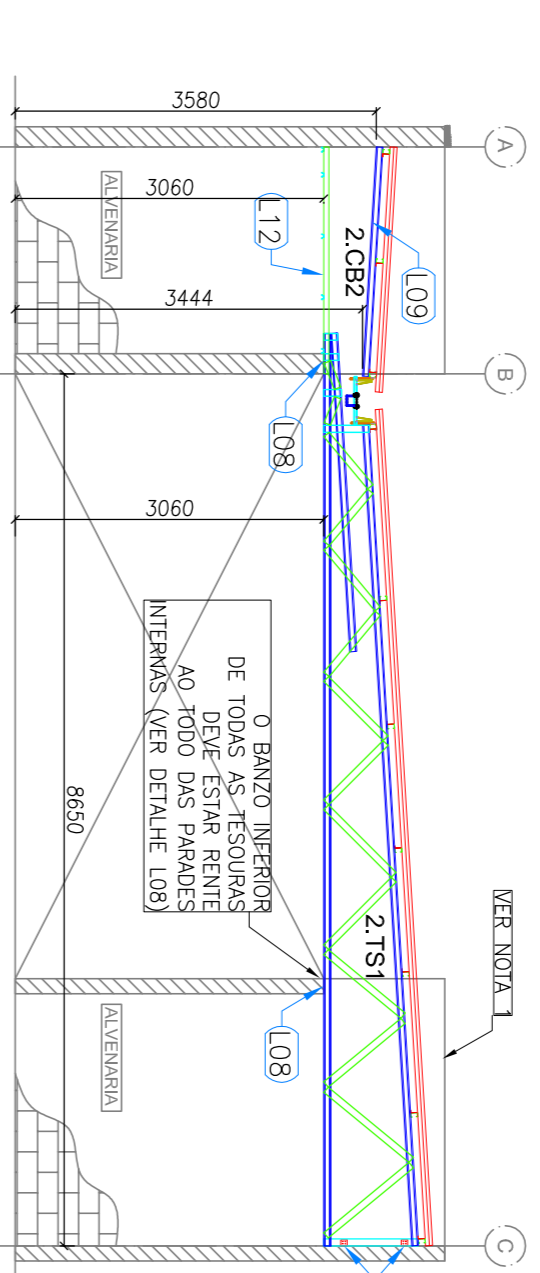
1 BLOCO B - PLANTA DE COBERTURA - CABROS, TESOURAS, TERÇAS, TRAVAMENTOS e LUVAS
ESCALA: 1/75



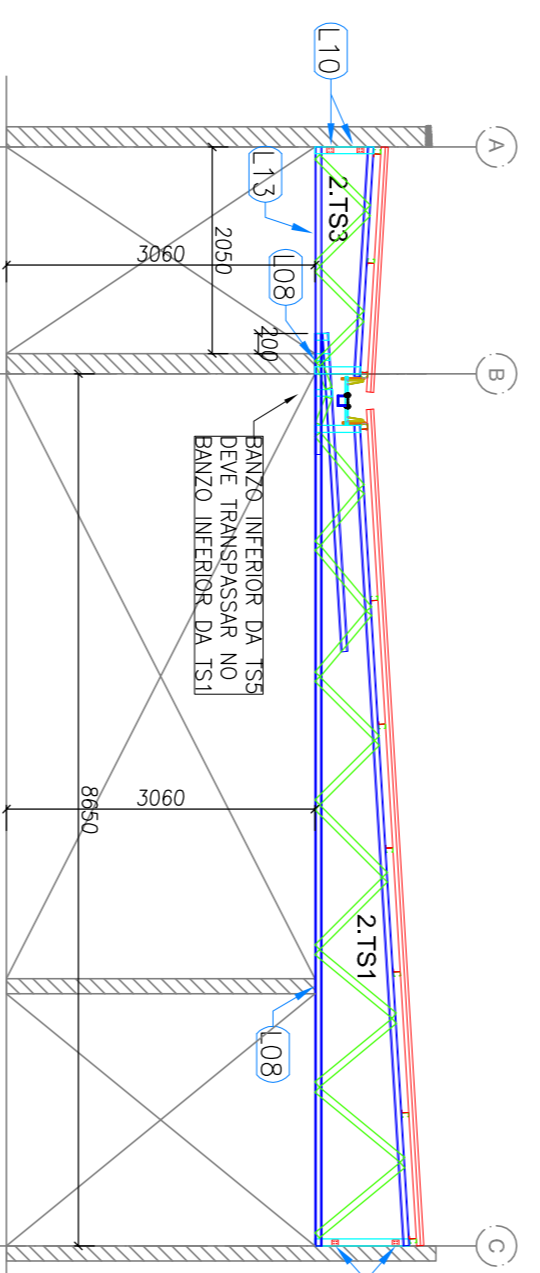
2 BLOCO B - VISTA EM PLANTA SUPORTES DO FORRO
ESCALA: 1/75



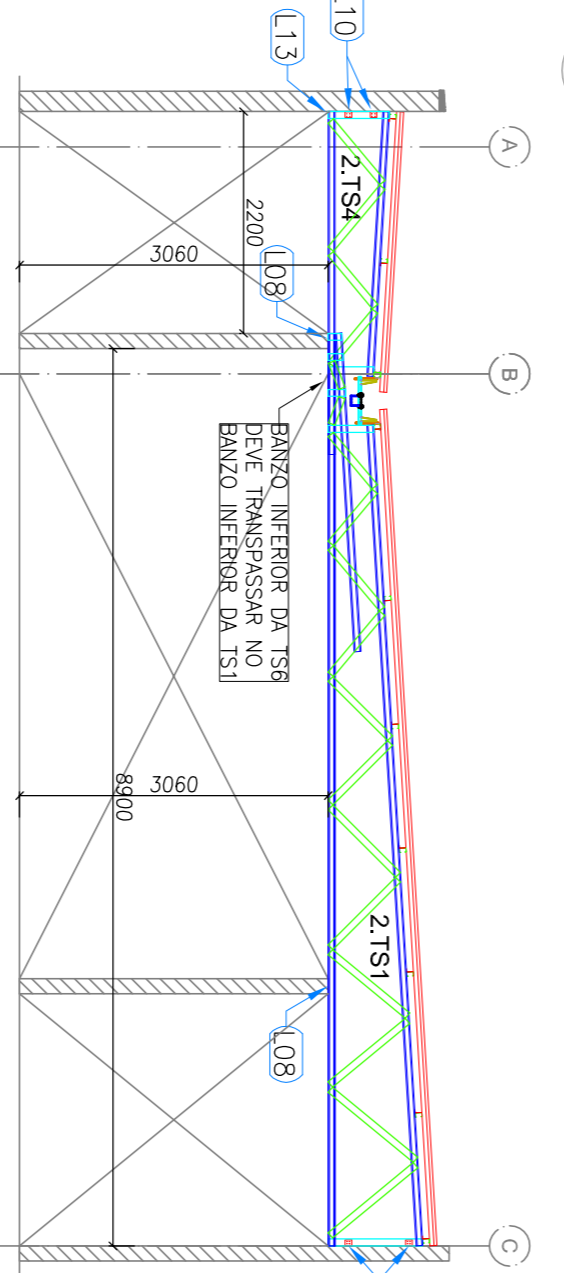
3 BLOCO B - ELEVACÃO - EIXO 1 e 19
ESCALA: 1/75



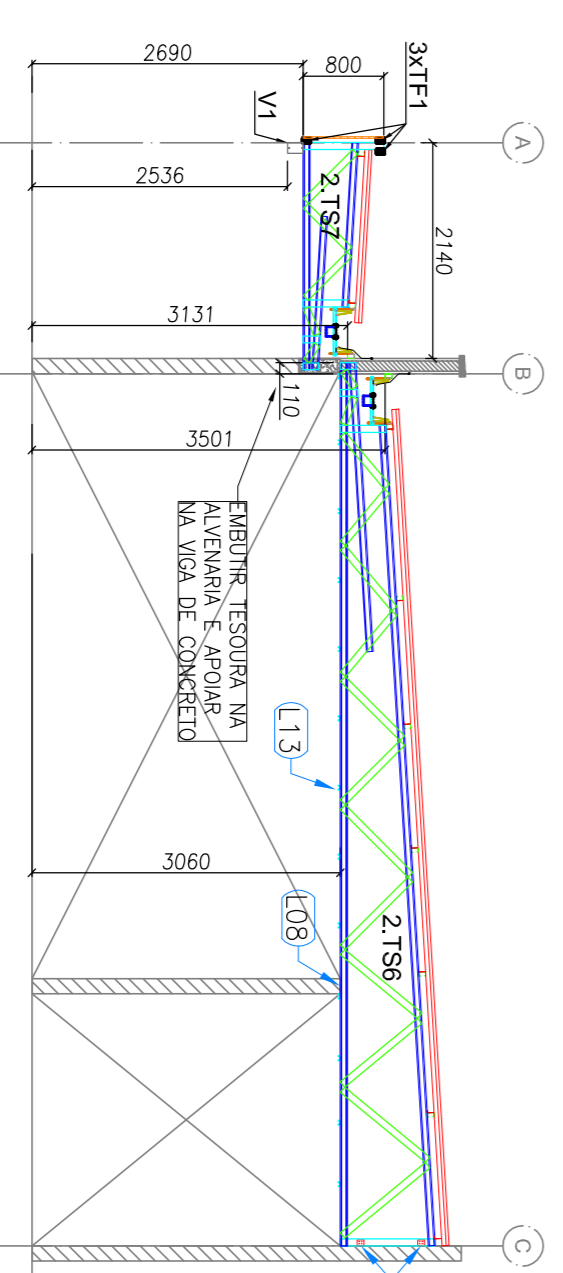
4 BLOCO B - ELEVACÃO - EIXO 2, 8, 12 e 18
ESCALA: 1/75



5 BLOCO B - ELEVACÃO - EIXO 3, 4, 6, 7, 13, 14, 16 e 17
ESCALA: 1/75



6 BLOCO B - ELEVACÃO - EIXO 5 e 15
ESCALA: 1/75



7 BLOCO B - ELEVACÃO - EIXO 9, 10 e 11
ESCALA: 1/75

LISTA DE PERIS LSF - CRECHE TIPO 02 - BLOCO B				LISTA DE PERIS LSF - CRECHE TIPO 02 - BLOCO B			
ITEM	TAG	PERFIL	COMP. QUANT. (mm)	ITEM	TAG	PERFIL	COMP. QUANT. (mm)
1	2.TC1	UE 70	6400	10	2.CB2	UE 70	2500
2	2.TC2	UE 70	7400	11	2.CB3	UE 70	6335
3	2.TC3	UE 70	1000	12	2.CB4	UE 70	9035
4	2.TC4	UE 70	4950	13	2.TC11	UE 70	7500
5	2.TC5	UE 70	2500	14	2.CB2	UE 70	2280
6	2.TC6	UE 70	6335	15	2.CB3	UE 70	150
7	2.TC7	UE 70	9035	16	2.CB4	UE 70	600
8	2.TC8	UE 70	6700	17	2.CB5	UE 70	1930
9	2.TC9	UE 70	7500	18	2.TR1	CAR 3020x0,8	6900
10	2.TC10	UE 70	4950	19	2.TR2	CAR 3020x0,8	2280
11	2.CB2	UE 70	2280	20	2.TR3	CAR 3020x0,8	2630
12	2.CB3	UE 70	150	21	2.TR4	CAR 3020x0,8	5190
13	2.CB4	UE 70	600	22	2.SF10	CAR 3020x0,8	2800
14	2.CB5	UE 70	1930	23	2.SF11	CAR 3020x0,8	300
15	2.TR1	CAR 3020x0,8	6900	24	2.SF12	CAR 3020x0,8	145
16	2.TR2	CAR 3020x0,8	2280	25	2.SF13	CAR 3020x0,8	4900
17	2.SF5	CAR 3020x0,8	4400	26	2.SF14	CAR 3020x0,8	2800
18	2.SF6	CAR 3020x0,8	6400	27	2.SF15	CAR 3020x0,8	6930
19	2.SF7	CAR 3020x0,8	3000	28	2.SF16	CAR 3020x0,8	22
20	2.SF8	CAR 3020x0,8	3350				
21	2.SF9	CAR 3020x0,8	4700				
22	2.SF10	CAR 3020x0,8	2800				
23	2.SF11	CAR 3020x0,8	300				
24	2.SF12	CAR 3020x0,8	2800				
25	2.SF13	CAR 3020x0,8	4900				
26	2.SF14	CAR 3020x0,8	2800				
27	2.SF15	CAR 3020x0,8	6930				
28	2.SF16	CAR 3020x0,8	22				

NOTAS:
- O VALOR DE COTA MÍNIMO ENTRE A CUMBERBA MAIS ALTA E A PLATABANDA É 100mm. PORTANTO A COTA SUPERIOR DA PLATABANDA DEVE ESTAR A 1100mm DO BANZO INTERIOR DAS TESOURAS;
- MEMORIAL DESCRITIVO E ESPECIFICAÇÕES TÉCNICAS;
- PLANILHA DE QUANTITATIVOS.

FUNDE Fundação Nacional de Desenvolvimento da Educação
Ministério da Educação
GOVERNO FEDERAL
BRASIL
PATRIJA EDUCADORA

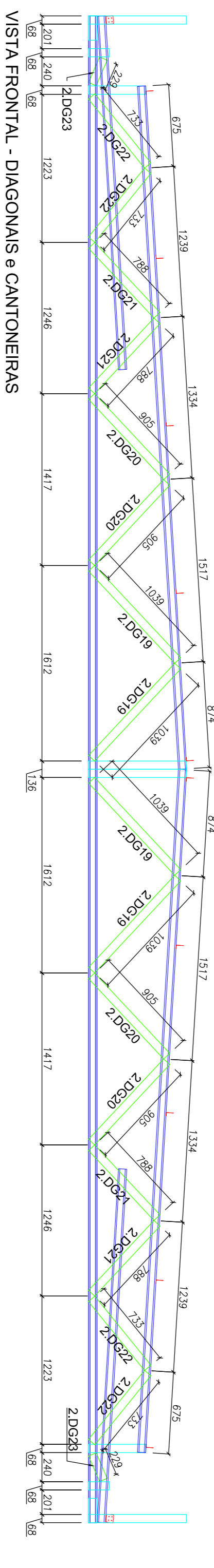
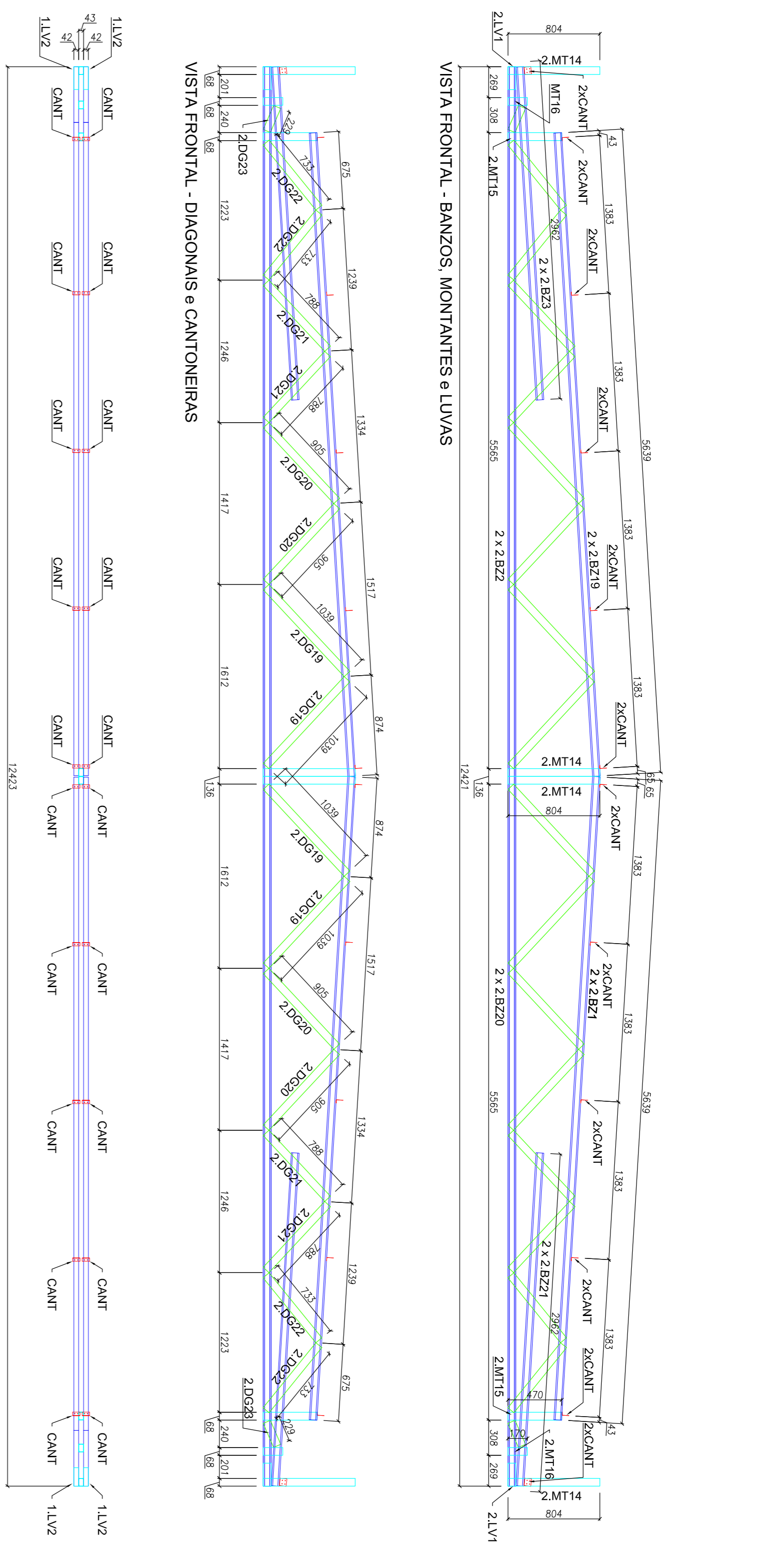
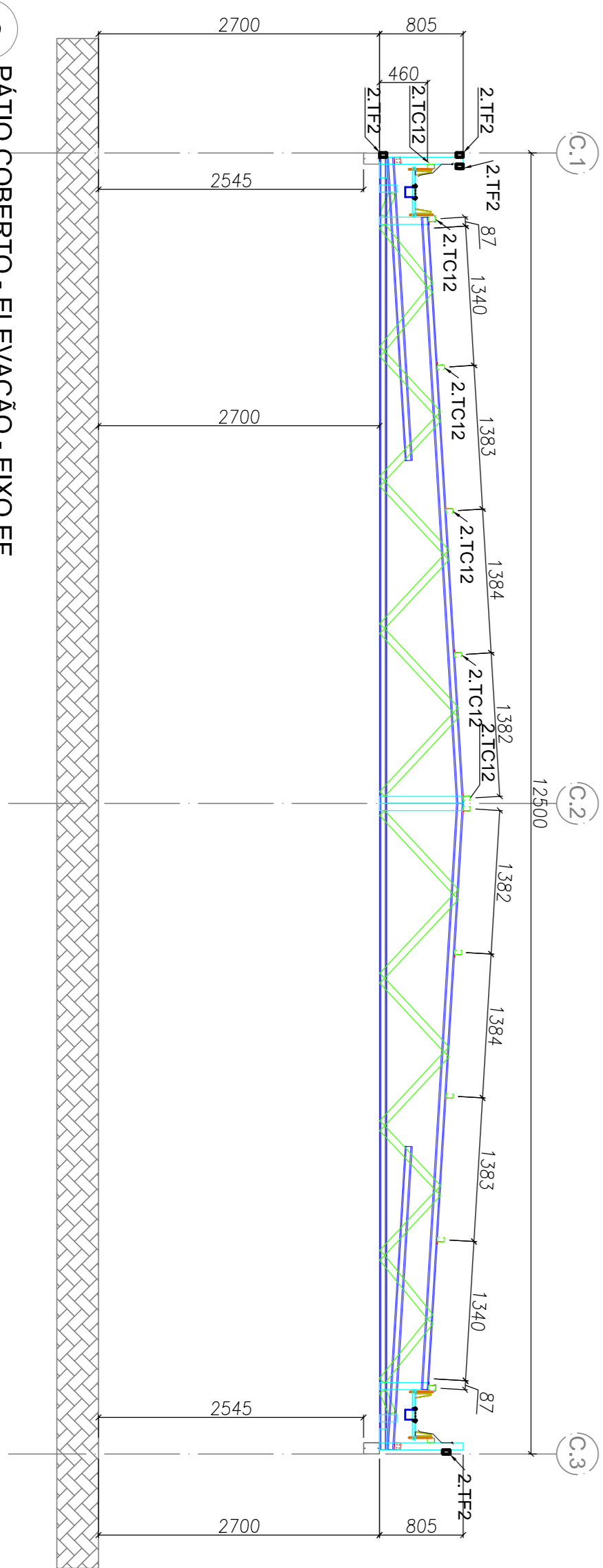
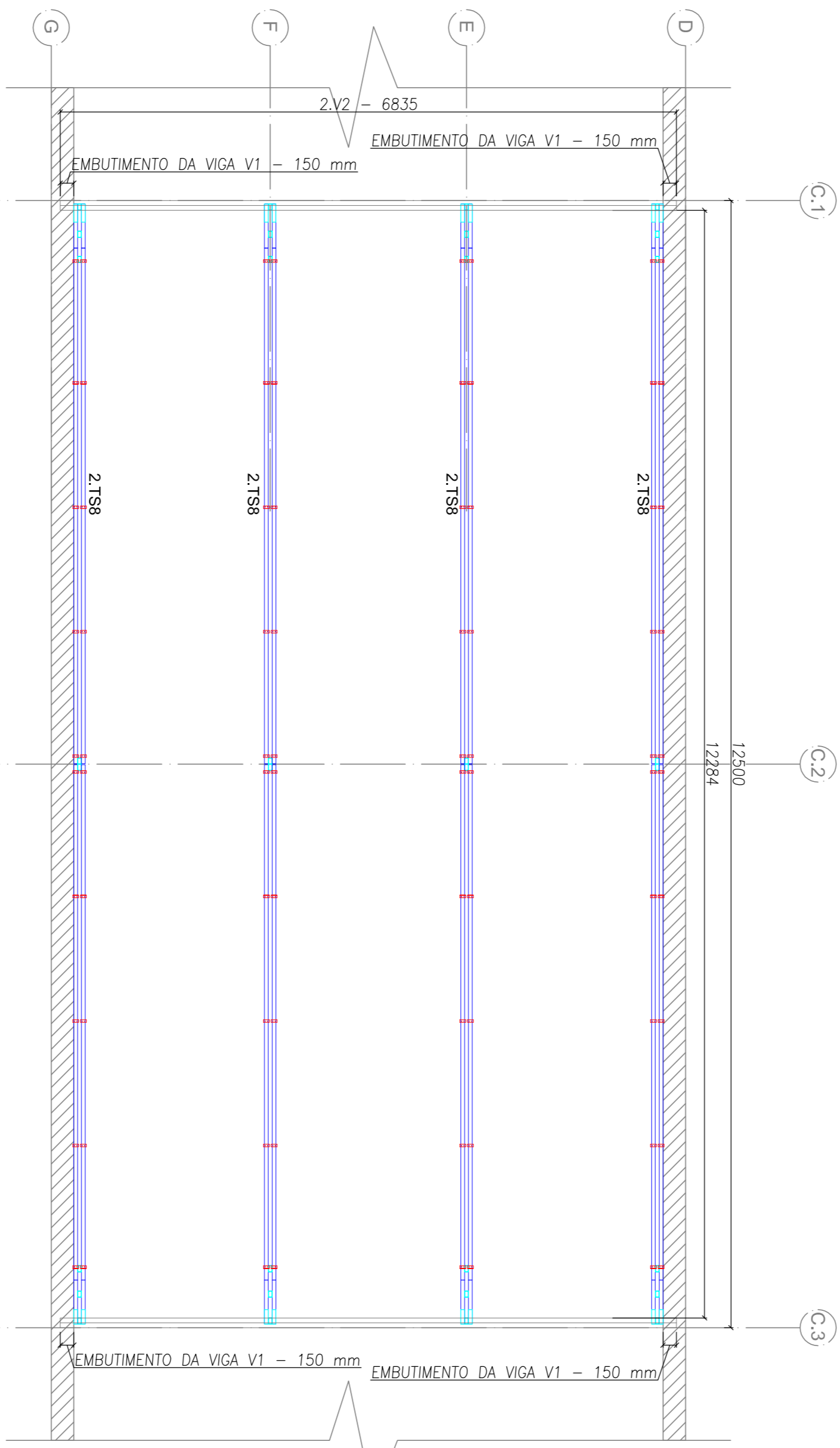
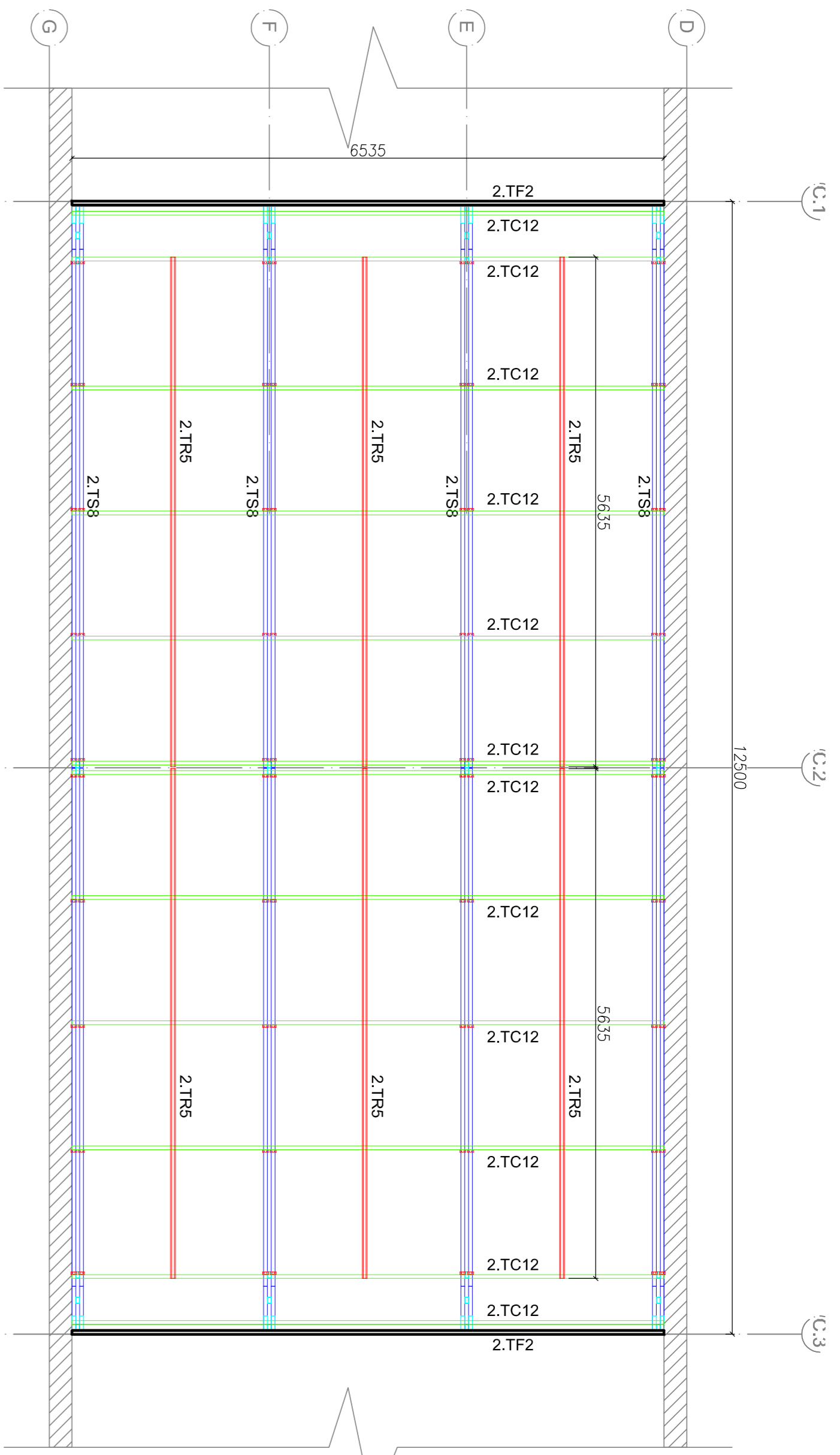
PROJETO PADRÃO - FUNDE

PROPRIETÁRIO: _____
ENDEREÇO: _____
MUNICÍPIO - UF: _____
PROPRIETÁRIO: _____
RESP. TÉCNICO: _____
AUTOR DO PROJETO: _____
DIFEO: _____
CREA: _____

PROGRAMA PROINFÂNCIA - PROJETO TIPO 2
PROJETO DE ESTRUTURA

CONCESSIONÁRIO: _____
GESTÃO: Coordenação Geral de Infraestrutura Educacional
ESTRUTURA DA COBERTURA E DO FORRO
BLOCO B

EMPENHO: R40
R01
ESCALA: 1/75
DATA EMISSÃO: ABR/2020
PRONÓIA: SMT
02/07

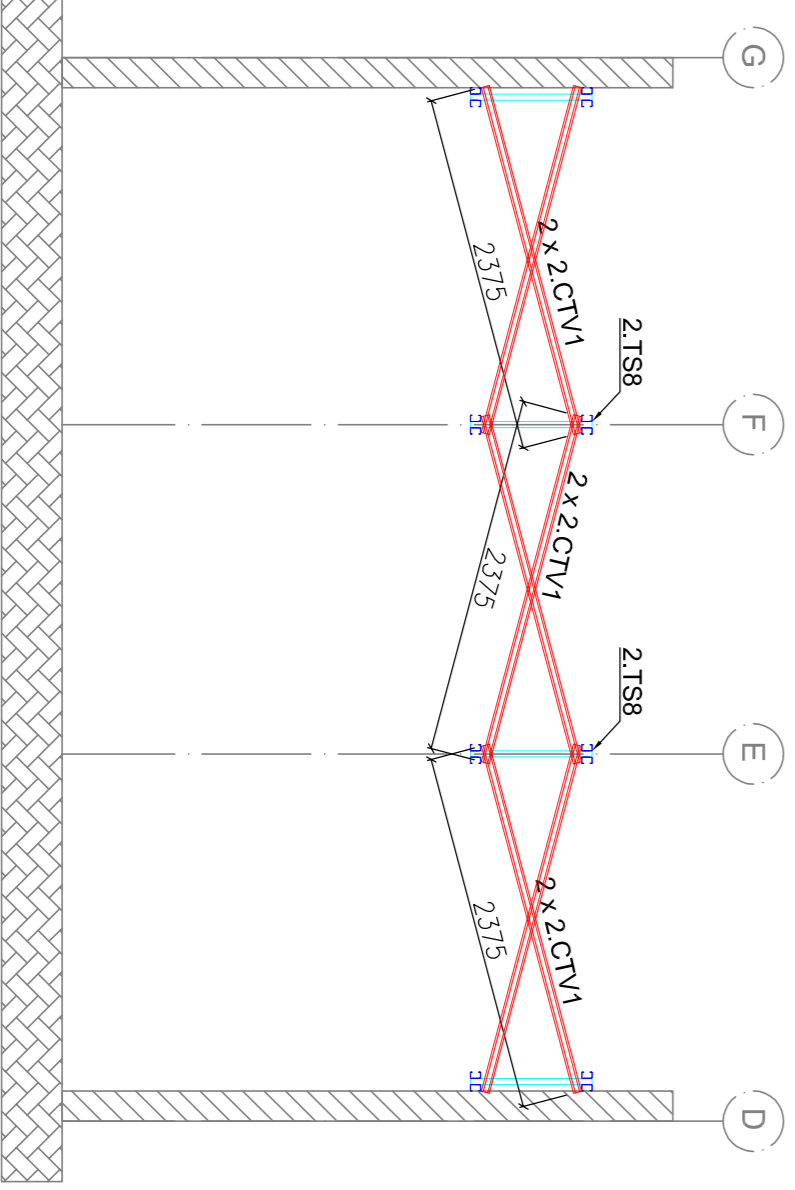


5 TS8 - (X04) SEM ESCALA

ITEM	TAG	PERFIL	COMP. (mm)	QUANT. (und.)
1	2.BZ19	UE 70	5639	4
2	2.BZ20	UE 70	12421	2
3	2.BZ21	UE 70	2952	4
4	2.MT14	TUBO UE 70	804	4
5	2.MT15	TUBO UE 70	470	2
6	2.MT16	TUBO UE 70	170	2
7	2.DG19	TUBO UE 70	1040	4
8	2.DG20	TUBO UE 70	905	4
9	2.DG21	TUBO UE 70	788	4
10	2.DG22	TUBO UE 70	733	4
11	2.DG23	TUBO UE 70	230	2
13	2.LV1	UE 70	200	2

ITEM	ESPECIFICAÇÃO	QUANT.
1	PB 12-14 x 7/8" POI EGOSEAL	716
2	L60 x 30 # 1,20 mm	24

ITEM	TAG	PERFIL	COMP. (mm)	QUANT. (und.)
1	2.CT101	CAR 3020M0,8	2375	6
2	2.TC12	UE 70	6535	12
3	2.TR02	TUBO UE 70	6535	6
4	2.TR05	CAR 3020M0,8	5640	6
5	2.TS8	VER DETALHE DE FAB.	-	4
6	2.V02	UE 150x60x20#43,00	6835	4



PROJETO PADRÃO - FNDE

PROPRIETÁRIO: _____
 ENDEREÇO: _____
 MUNICÍPIO - UF: _____
 PROPRIETÁRIO: _____
 RESP. TÉCNICO: _____
 AUTOR DO PROJETO: _____
 DIFEO: _____

PROGRAMA PROINFÂNCIA - PROJETO TIPO 2
 PROJETO DE ESTRUTURA

CONCESSIONÁRIO: _____
 COGEST - Coordenação Geral de Infraestrutura Educacional

ESTRUTURA METÁLICA
 ESTRUTURA DA COBERTURA E DO FORRO
 BLOCO PÁTIO COBERTO

SMT

REVISÃO: R00 R01
 DATA EMISSÃO: _____
 DATA EMISSÃO: _____
 INDICAÇÃO: _____
 PRIMEIRA: _____
 03/07

NOTAS:

- O VALOR DE COTA MÍNIMO ENTRE A CUMBRERA MAIS ALTA E A PLATIBANDA É 100mm, PORTANTO A COTA SUPERIOR DA PLATIBANDA DEVE ESTAR A 100mm DO BANZO INFERIOR DAS TESOURAS;
- MEMORIAL DESCRITIVO e ESPECIFICAÇÕES TÉCNICAS;
- PLANILHA DE QUANTITATIVOS.

01 - ACOSTO/2016 - Correções de incompatibilidades;
 N.º - DATA: - Correções de cunho;
 CONTROLADOR DE REVISÕES: _____

FNDE Fundação Nacional de Desenvolvimento da Educação
BRASIL GOVERNO FEDERAL
 PATRIAL EDUCADORA