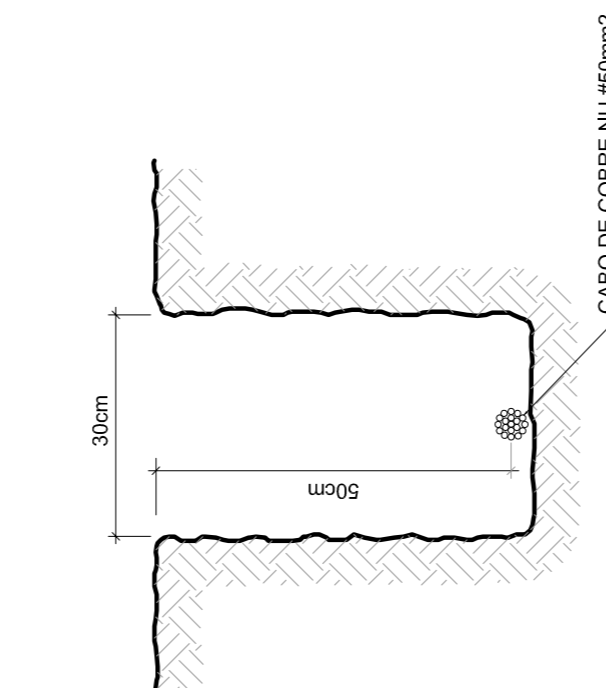
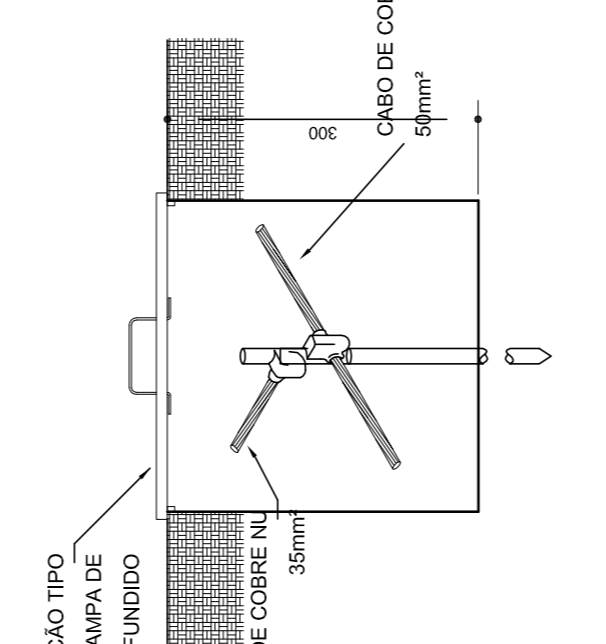


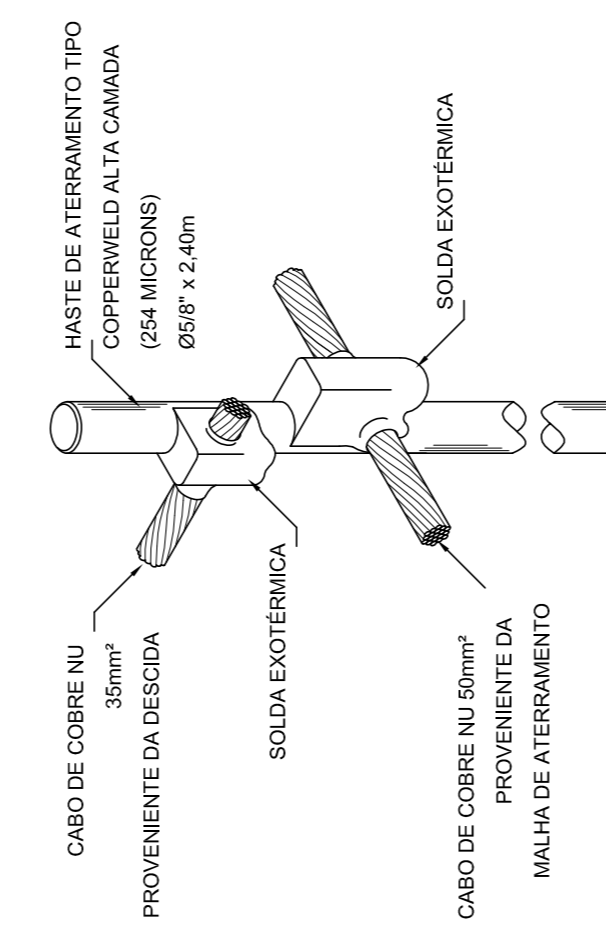
1 DET. GÊNICO DO ATERRAMENTO NA FUNDAÇÃO
SEM ESCALA



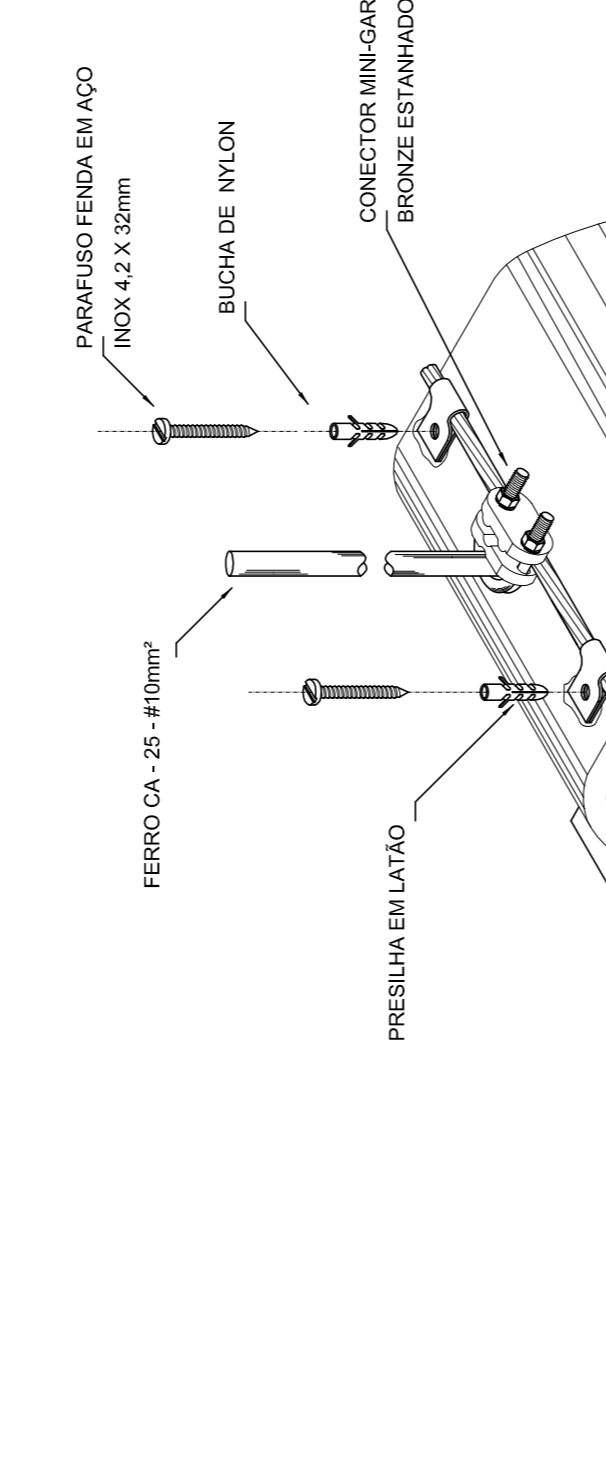
2 DET. DAS DESCIDAS (SPDA)
SEM ESCALA



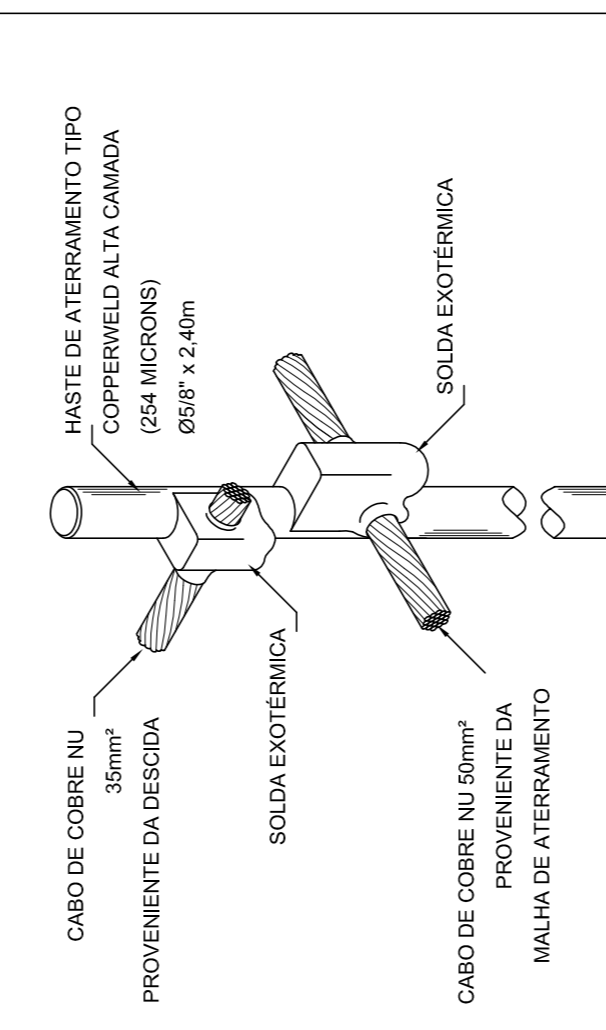
3 LOCALIZAÇÃO DOS FERROS CA - 25 - #10mm² NOS PILARES INTERNOS E EXTERNOS
SEM ESCALA



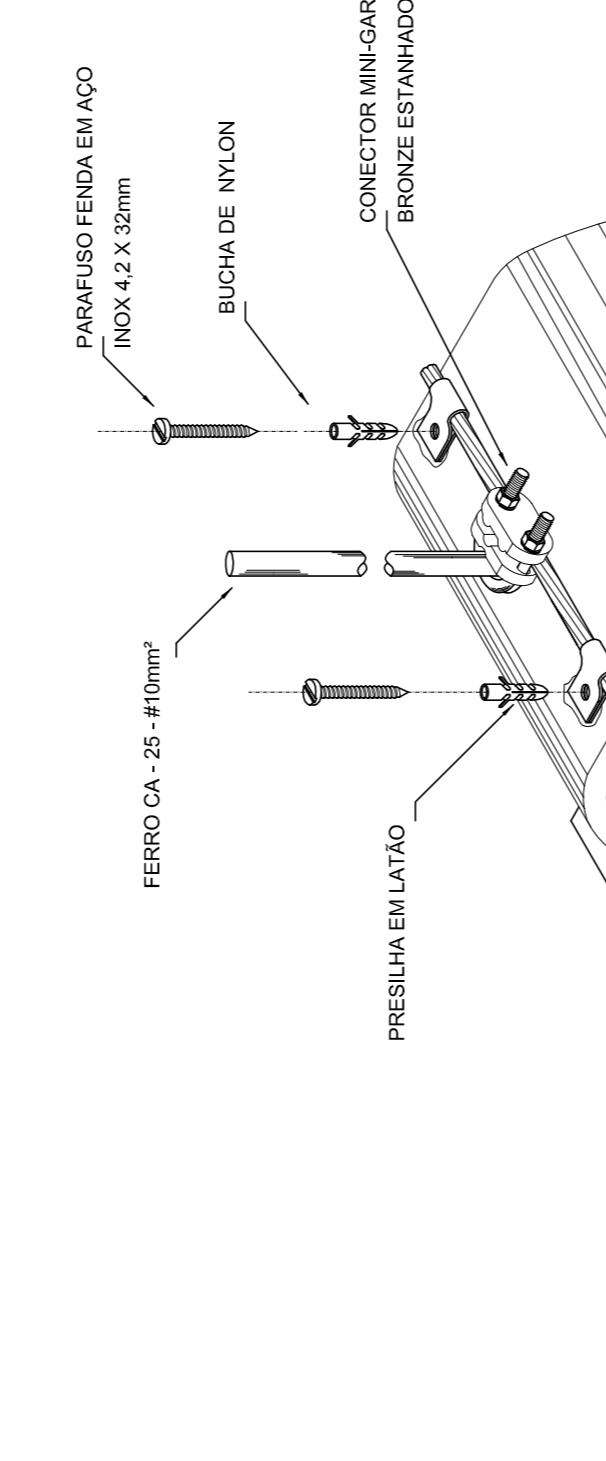
4 DETALHE DO CAPTOR TIPO FRANKLIN
SEM ESCALA



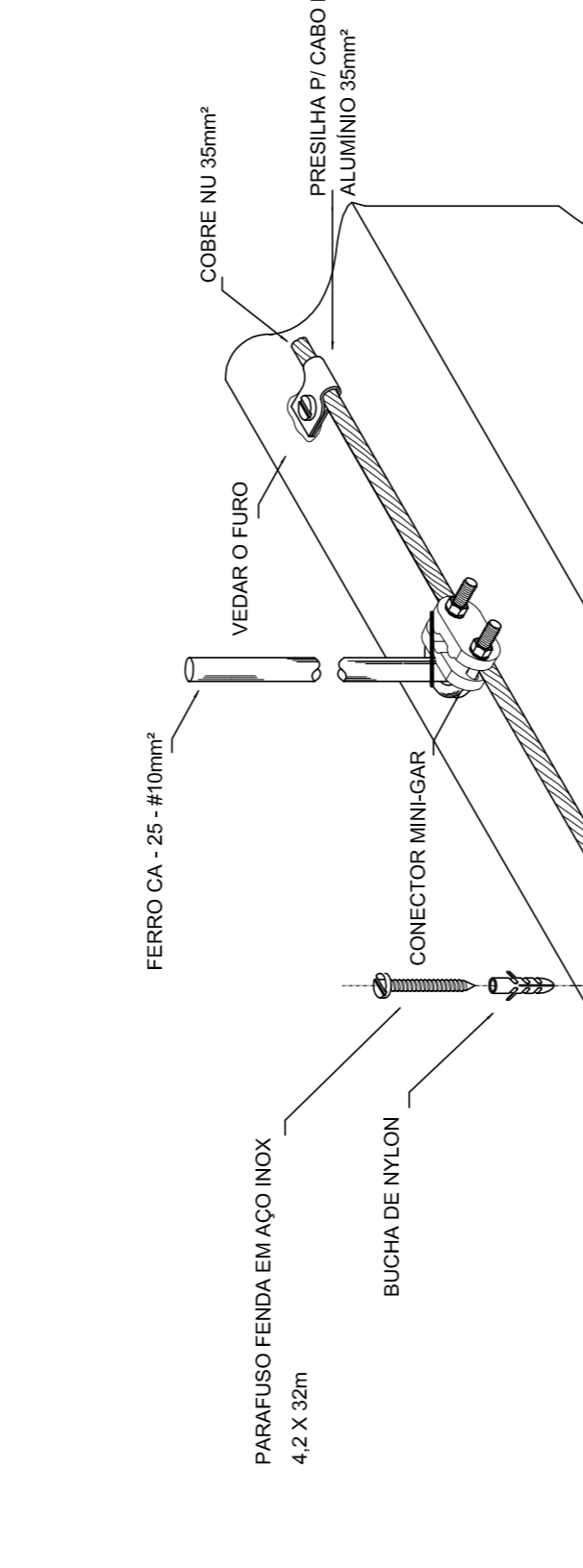
5 VALA PARA CABOS DA MALHA DE ATERRAMENTO
SEM ESCALA



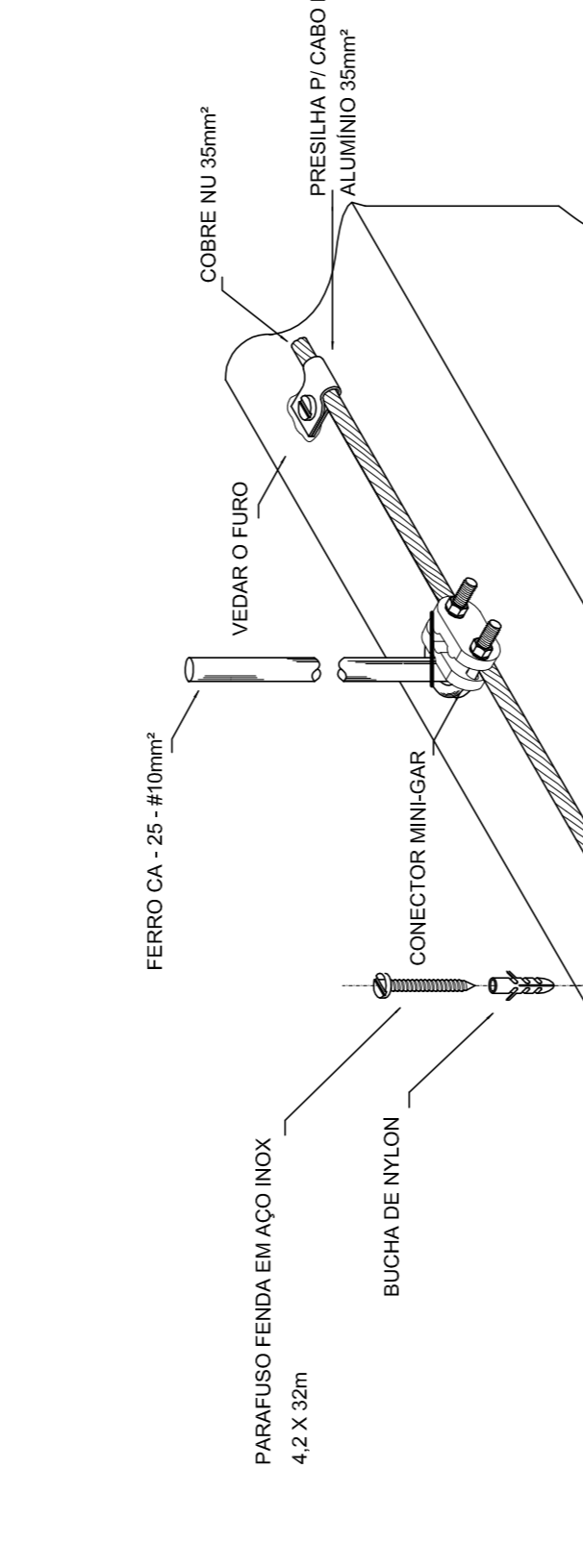
6 DET. - CAIXA DE INSPEÇÃO
SEM ESCALA



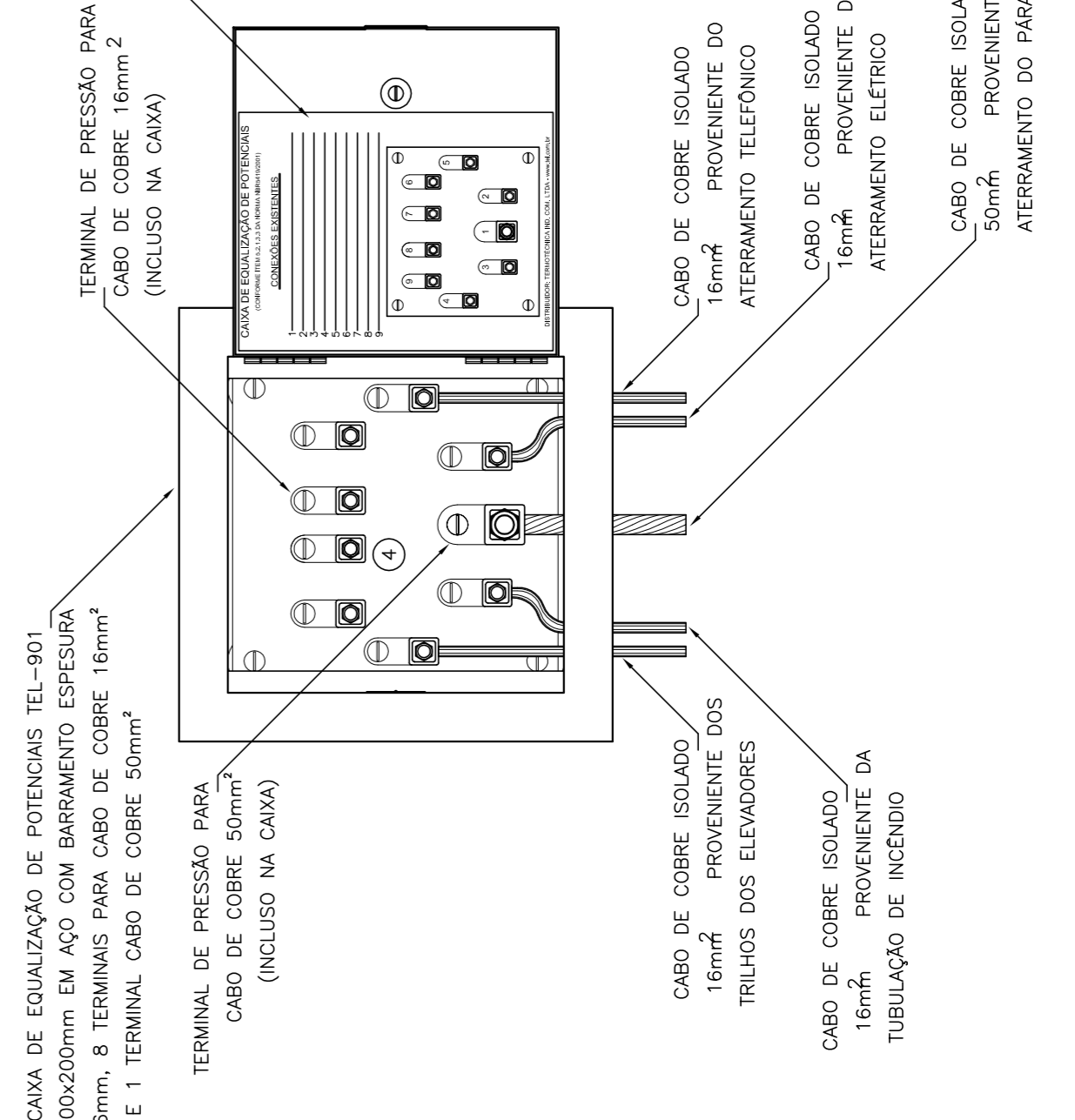
7 DET. - HASTE DE ATERRAMENTO
SEM ESCALA



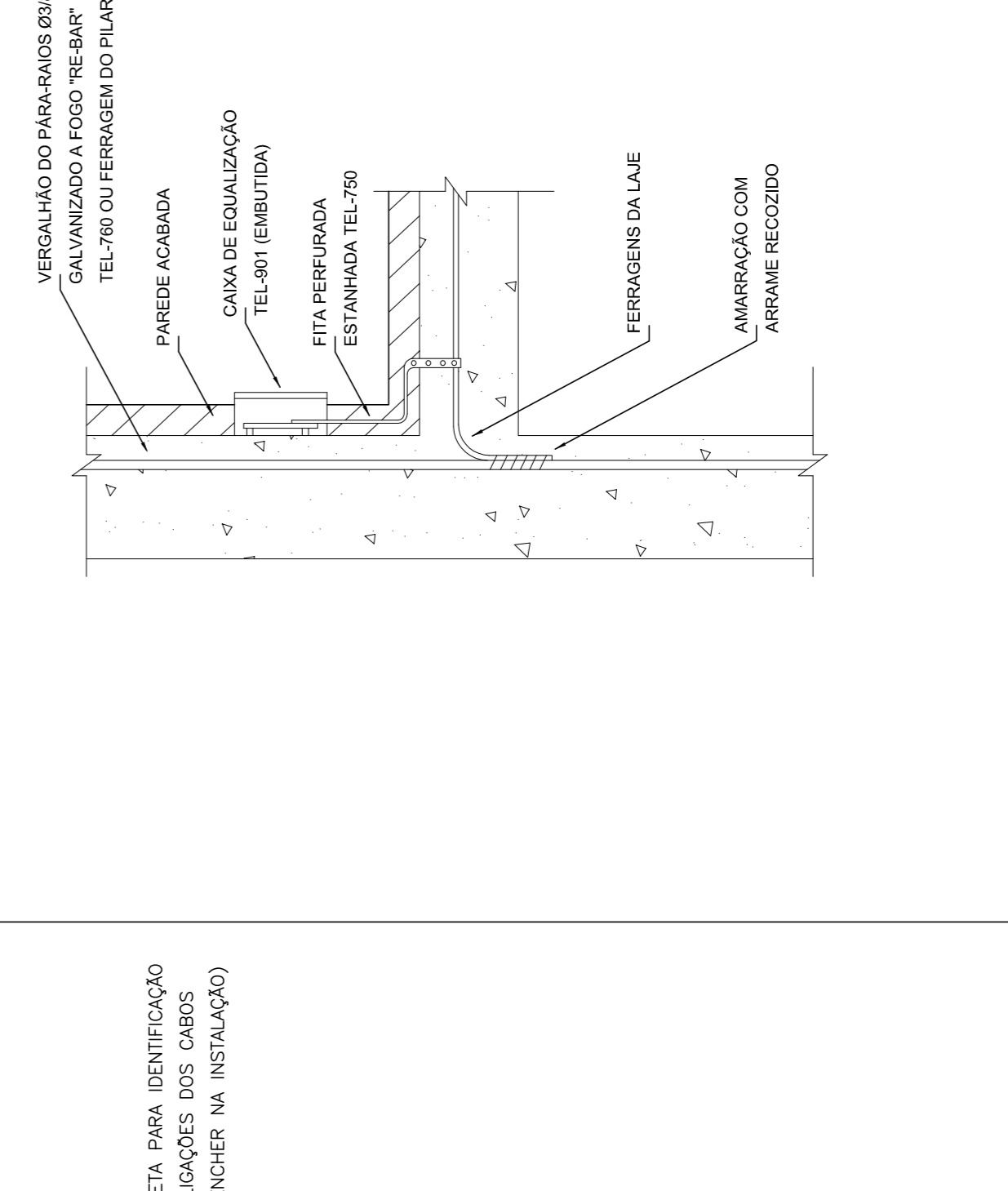
8 DET. FIXAÇÃO DO CABO NA TELHA METÁLICA
SEM ESCALA



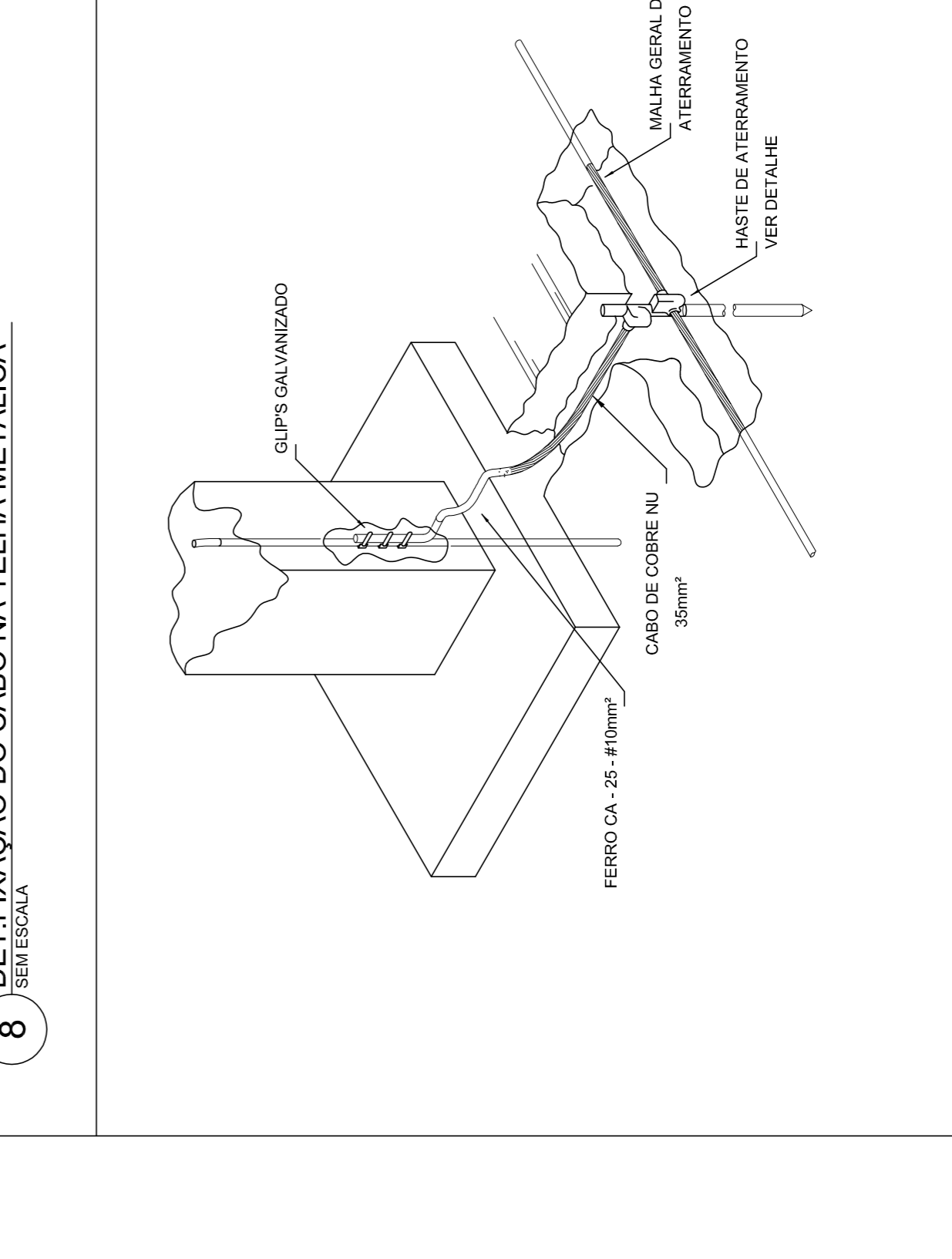
9 DET. FIXAÇÃO ENTRE MALHA E O FERRO CA - 25 - #10mm² NA PLATIBANDA
SEM ESCALA



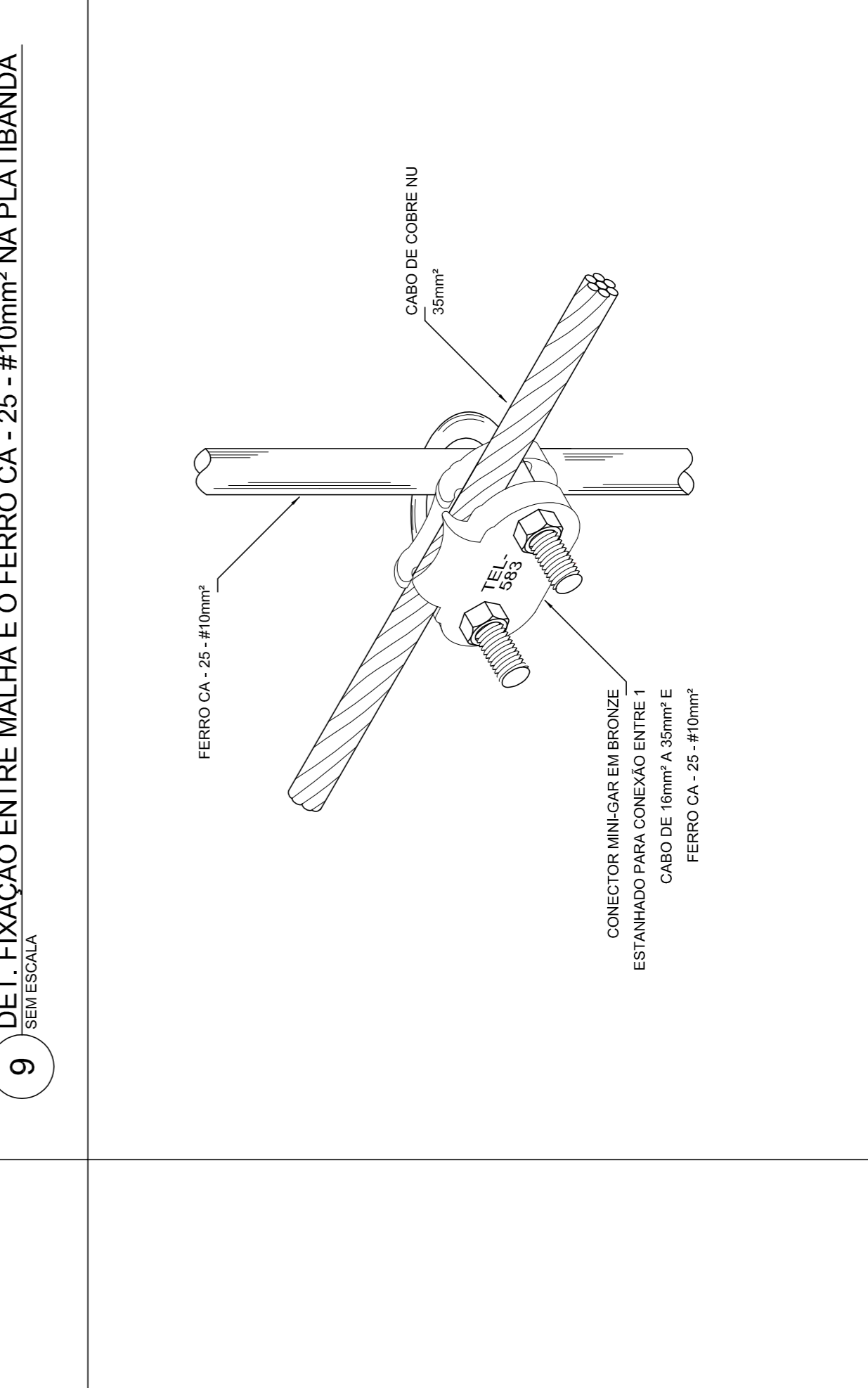
10 EXEMPLO DE LIGAÇÕES POSSÍVEIS NA CAIXA DE EQUALIZAÇÃO (LEPITAP)
SEM ESCALA



11 DET. DE INTERLIGAÇÃO DA CAIXA DE EQUALIZAÇÃO
SEM ESCALA



12 DET. INTERLIGAÇÃO DO FERRO CA - 25 - #10mm² COM A CAPTAÇÃO
SEM ESCALA

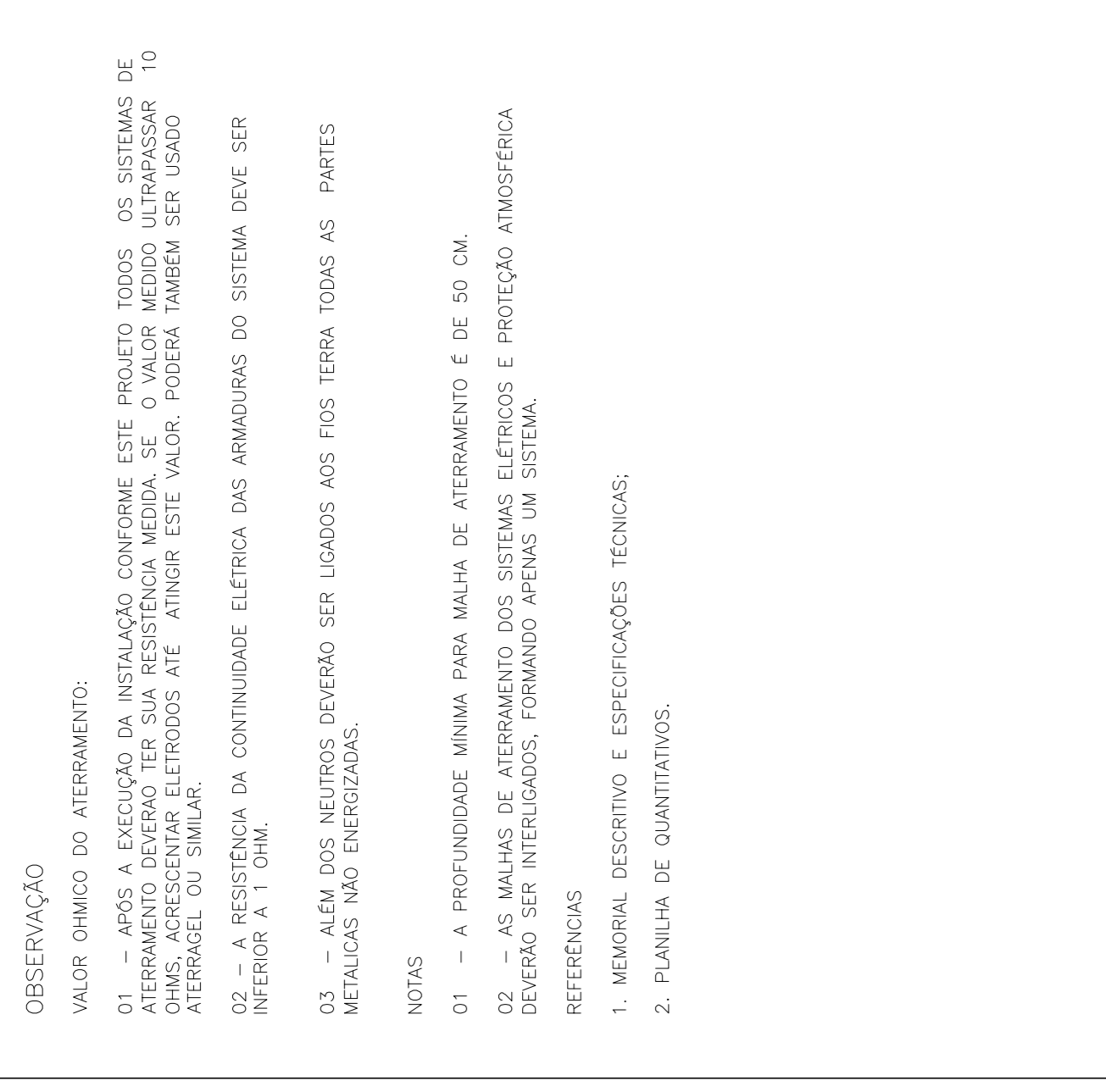


13 DET. UNIÃO ENTRE MALHA DE COBRE NÚ E O FERRO CA - 25 - #10mm²
SEM ESCALA

OBSERVAÇÃO
VALOR MÍNIMO DO ATERRAMENTO:
01 - APÓS A EXECUÇÃO DA INSTALAÇÃO CONFORME ESTE PROJETO TODOS OS SISTEMAS DE ATERRAMENTO DEVERÃO TER SUA RESISTÊNCIA MEDIDA. SE O VALOR MEDIDO ULTRAPASSAR 10 OHMS, DEVERÃO SER TOMADAS AS NECESSÁRIAS MEDIDAS PARA AUMENTAR A RESISTÊNCIA DO ATERRAMENTO. O VALOR DEVE SER MENOR DO QUE O VALOR DE PROJETO.
02 - A RESISTÊNCIA DA CONTINUIDADE ELÉTRICA DAS ARMADURAS DO SISTEMA DEVE SER MENOR DO QUE O VALOR DE PROJETO.
03 - ALÉM DOS NEUTROS DEVERÃO SER LIGADOS AOS PISOS TERRA TODAS AS PARTES METÁLICAS NÃO ENERGIZADAS.

NOTAS
01 - A PROFUNDIDADE MÍNIMA PARA MALHA DE ATERRAMENTO É DE 50 CM.
02 - AS MALHAS DE ATERRAMENTO DOS SISTEMAS ELÉTRICOS E PROTEÇÃO ATMOSFÉRICA DEVERÃO SER INTERLIGADAS, FORMANDO UM ÚNICO SISTEMA.

REFERÊNCIAS
1. MEMORIAL DESCRITIVO E ESPECIFICAÇÕES TÉCNICAS;
2. PLANILHA DE QUANTITATIVOS.



PROPRIETÁRIO: :
ENDEREÇO:
MUNICÍPIO - UF:
PROPRIETÁRIO:
RESP. TÉCNICO:
AUTOR DO PROJETO:
DUFO

CREA
CAU

PROJETO PADRÃO - F.NDE

GOVERNO FEDERAL
FUNDO NACIONAL DE DESENVOLVIMENTO EDUCACIONAL
PÁTRIA EDUCADORA

PROGRAMA PROINFÂNCIA - PROJETO TIPO 2
PROJETO DE INSTALAÇÕES
SIST. PROT. CONTRA DESCARGAS ATMOSFÉRICAS
PLANTA DE DISTRIBUIÇÃO DO SISTEMA
DETALHES

COORDENAÇÃO
CGEST - Coordenação
Então de Infraestrutura
Educacional

REVISÃO
R.00
R.01

ESCALA
1/25

DATA DE EMISSÃO
14/08/2016

PRONOME
ED A

FORMATAÇÃO
(11)35484

03/03

