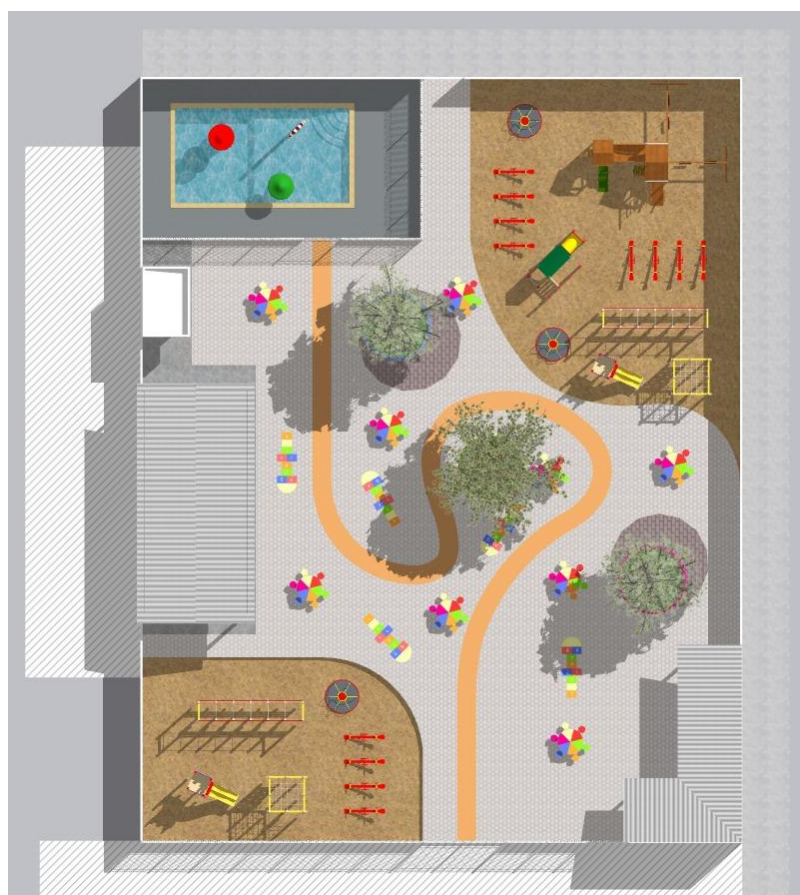




**OBJETO:** CONSTRUÇÃO DE MURO E ÁREA DE LAZER NA  
CRECHE MUNICIPAL

**ENDEREÇO:** AV JOANA ALVES DE OLIVEIRA ESQ RUA  
PADRE EZEQUIEL RAMIN 10°50'39.98"S - 61°27'34.08"O



**ESPECIFICAÇÃO TÉCNICA**



PREFEITURA MUNICIPAL DE RONDOLÂNDIA  
GESTÃO 2021 - 2024



**FOLHA DE CONFERÊNCIA**

**Conveniente:** Prefeitura Municipal de Rondolândia  
**Endereço da** Av Joana Alves de Oliveira esq rua Padre Ezequiel Ramin  
**Obra:** Coordenadas: 10°50'39.84"S - 61°27'34.08"O  
**Nome do** Construção de Muro e Área de lazer na creche municipal no Município  
**Projeto:** de Rondolândia - MT

---

Responsável Técnico



PREFEITURA MUNICIPAL DE RONDOLÂNDIA  
GESTÃO 2021 - 2024



## 1.0 - Estudos Preliminares

A **CONSTRUÇÃO DE MURO E ÁREA DE LAZER NA CRECHE MUNICIPAL NO MUNICÍPIO DE RONDOLÂNDIA – MT** tem como objetivo geral a melhoria dos serviços públicos prestados, bem como o atendimento às necessidades dos moradores e da população do entorno do município; a edificação será executada em alvenaria de tijolos cerâmicos e cobertura em estrutura de madeira com telha de fibrocimento; possuindo banheiros adaptados para pessoas com deficiência, uma copa, um quarto para descanso e uma sala de velação. Numa análise bem sucinta, a implementação de meios que propiciem a praticidade e celeridade no desenvolvimento de suas atividades, melhorando dessa forma o atendimento aos munícipes.

Com base na adoção e aplicação de práticas ecológicas e, enquadrando o projeto em consonância com essa metodologia, atualmente em evidência e exigível para obras desse porte, certamente o resultado será uma construção com qualidade, tanto de acabamento quanto em características específicas; esse conjunto de medidas visam essencialmente garantir a durabilidade da edificação, o conforto de seus usuários e, evidentemente, caracterizando essa obra em total conformidade com os parâmetros de sustentabilidade e economicidade exigíveis para projetos dessa natureza.

Com uma visão focada na preocupação de atender aos anseios e carências da comunidade e, com o objetivo maior de amenizar os inúmeros e inerentes problemas existentes num aglomerado urbano da dimensão desta localidade, a busca por alternativas e soluções que resultem em aprimorar os mecanismos administrativos, sabidamente morosos e burocráticos, é de fundamental importância para a população.

Rondolândia, Setembro de 2024.

---

Responsável Técnico



PREFEITURA MUNICIPAL DE RONDOLÂNDIA  
GESTÃO 2021 - 2024



## 2.0 Memorial Descritivo

O presente projeto tem por objeto a **CONSTRUÇÃO DE MURO E ÁREA DE LAZER NA CRECHE MUNICIPAL NO MUNICÍPIO DE RONDOLÂNDIA – MT**, possuindo uma área de m<sup>2</sup>. Esta obra está localizada no município de Rondolândia, estado de Mato Grosso. Serão executados serviços preliminares como limpeza de terreno, placa de obra, construção de barracão para depósito, tapume, locação de obra instalações provisórias de energia e água; serviços de infra e super estrutura, por meio de sapatas, pilares, vigas, laje e embasamento; paredes em alvenaria de tijolo cerâmico furado e em tijolo maciço, cobertura com estrutura de madeira e telha de fibrocimento. Os acabamentos serão em lastro de concreto e piso cerâmico, paredes com chapisco, massa única, emassamento, pintura, revestimento cerâmico e revestimento externo em porcelanato. Haverão portas em vidro temperado, madeira e janelas em vidro temperado. Todos os serviços citados anteriormente, assim como as instalações elétricas, hidráulicas, sanitárias e drenagem, deverão ser executados com material de 1º qualidade, de acordo com o projeto e planilha orçamentária e por um profissional habilitado.

Área da Construção: 1.323,30 m<sup>2</sup>

Custo da obra sem BDI: R\$

BDI adotado: 22,23%

Custo da obra com BDI:

Custo por m<sup>2</sup>:

Rondolândia, Setembro de 2024.

---

Responsável Técnico



**PREFEITURA MUNICIPAL DE RONDOLÂNDIA**  
**GESTÃO 2021 - 2024**



**DECLARAÇÃO**

Senhor Prefeito,

Declaro para os devidos fins que a alternativa adotada foi a SEM DESONERAÇÃO (conforme a Lei nº 13.161), pois tornou-se a mais vantajosa para esta Administração Pública, uma vez que a meta estipulada, alcançou uma maior área a ser beneficiada.

Em ambas planilhas orçamentárias, no cálculo do BDI adotado, foram utilizados os mesmos valores de seus componentes e, ainda, declaro que os percentuais relativos aos impostos estão de acordo com que emanam as leis pertinentes.

Por ser verdade, firmo a presente declaração, para que se cumpra as formalidades legais.

Rondolândia, Setembro de 2024.

---

Responsável Técnico



PREFEITURA MUNICIPAL DE RONDOLÂNDIA  
GESTÃO 2021 - 2024



## ESPECIFICAÇÃO TÉCNICA

# CONSTRUÇÃO DE MURO E ÁREA DE LAZER NA CRECHE MUNICIPAL NO MUNICÍPIO DE RONDOLÂNDIA – MT

**Obra:** Construção de Muro e Área de lazer na creche municipal no Município de Rondolândia - MT

**Local:** Av joana alves de oliveira esq rua padre ezequiel ramim  
coordenadas: 10°50'39.95"S - 61°27'34.08"O - Centro

**Cidade:** Rondolândia

**Área:** m<sup>2</sup>



PREFEITURA MUNICIPAL DE RONDOLÂNDIA  
GESTÃO 2021 - 2024



## SUMÁRIO

### FINALIDADE

A presente especificação técnica tem como finalidade estabelecer as condições gerais para a **CONSTRUÇÃO DE MURO E ÁREA DE LAZER NA CRECHE MUNICIPAL NO MUNICÍPIO DE RONDOLÂNDIA – MT**, AV JOANA ALVES DE OLIVEIRA ESQ RUA PADRE EZEQUIEL RAMIM COORDENADAS: 10°50'39.95"S - 61°27'34.08"O – Centro, município de RONDOLÂNDIA, neste Estado.

### DISPOSIÇÕES GERAIS

As LICITANTES deverão fazer um reconhecimento no local da obra antes da apresentação das propostas, a fim de tomar conhecimento da situação atual das instalações, da extensão dos serviços a serem executados, das dificuldades que poderão surgir no decorrer da obra, bem como cientificarem-se de todos os detalhes construtivos necessários a sua perfeita e total execução; os aspectos que as LICITANTES julgarem duvidosos, dando margem a dupla interpretação, ou omissos nestas especificações, deverão ser apresentadas à FISCALIZAÇÃO, não cabendo qualquer recurso ou reclamação, mesmo que isso venha a acarretar acréscimo de serviços não previstos no orçamento apresentado por ocasião da licitação, deverão também ser obedecidas as seguintes condições:

### OBJETO

O objeto destas especificações é a **CONSTRUÇÃO DE MURO E ÁREA DE LAZER NA CRECHE MUNICIPAL NO MUNICÍPIO DE RONDOLÂNDIA – MT**

### REGIME DE EXECUÇÃO

Empreitada por preço global.



PREFEITURA MUNICIPAL DE RONDOLÂNDIA  
GESTÃO 2021 - 2024



## PRAZO

O prazo para execução da obra será de 150 (cento e cinquenta) dias corridos, contados a partir da data de emissão da respectiva Ordem de Serviço e/ou assinatura do contrato, devendo a **CONTRATADA** submeter à aprovação da Prefeitura Municipal, a sua proposta de cronograma físico-financeiro para a execução da obra.

## ABREVIATURAS

No texto das especificações técnicas usadas, além de outras consagradas pelo uso serão utilizadas as seguintes abreviaturas:

FISCALIZAÇÃO: Engenheiro ou preposto credenciado pela Prefeitura;

CONTRATADA: Empresa com a qual for contratada a execução da(s) obra(s);

ABNT: Associação Brasileira de Normas Técnicas;

CREA - MT: Conselho Regional de Engenharia e Agronomia de Mato Grosso;

CAU - MT: Conselho de Arquitetura e Urbanismo de Mato Grosso;

ART/RRT: Anotação de Responsabilidade Técnica / Registro de Responsabilidade Técnica.

## DOCUMENTOS COMPLEMENTARES

Serão documentos complementares a estas especificações técnicas, independentes de transcrição:

- Todas as normas da ABNT relativas ao objeto destas especificações técnicas;
- Instruções técnicas e catálogos de fabricantes, quando aprovados pela **FISCALIZAÇÃO**.

## LEGISLAÇÃO, NORMAS E REGULAMENTOS





PREFEITURA MUNICIPAL DE RONDOLÂNDIA  
GESTÃO 2021 - 2024



A **Contratada** será responsável pela observância das leis, decretos, regulamentos, portarias e normas federais, estaduais e municipais direta e indiretamente aplicáveis ao objeto do contrato, inclusive por suas subcontratadas e fornecedores.

Deverá providenciar junto ao CREA as respectivas Anotações de Responsabilidade Técnica - ART's ou os Registros de Responsabilidade Técnica - RRT's no CAU regional referentes ao objeto do contrato e especialidades pertinentes, nos termos da Lei n.º 6496/77.

Obter junto à Prefeitura Municipal o alvará de construção e, se necessário, o alvará de demolição, na forma das disposições em vigor.

**Responsabilizar-se** pelo fiel cumprimento de todas as disposições e acordos relativos à legislação social e trabalhista em vigor (**NR-18**), particularmente no que se refere ao pessoal alocado nos serviços e obras, objeto do contrato;

Atender às normas e portarias sobre segurança e saúde no trabalho e, providenciar os seguros exigidos em lei e no Caderno de Encargos, na condição de única e exclusiva responsável por acidentes e danos que eventualmente causar a pessoas físicas e jurídicas, direta ou indiretamente envolvidas nos serviços e obras, objeto do contrato;

O **CONTRATANTE** fornecerá em tempo hábil os projetos aprovados pelos órgãos Federais, Estaduais e Municipais e concessionárias de serviços públicos que exerçam controle sobre a execução dos serviços e obras, como a Prefeitura Municipal (Projeto Legal), o Corpo de Bombeiros (Projeto de Prevenção e Combate a Incêndio), as concessionárias de energia elétrica e de telefonia (Projetos de Instalações Elétricas e de Telefonia), as concessionárias de água e esgotos (Projetos de Instalações Hidráulicas) e CONAMA ou órgão estadual competente (Licença Ambiental de Instalação - LAI).

A **CONTRATADA** deverá executar os serviços e obras em conformidade com desenhos, memoriais, especificações e demais elementos de projeto, bem como com as informações e instruções contidas no Caderno de Encargos.

**Todos os elementos de projeto deverão ser minuciosamente estudados pela CONTRATADA, antes e durante a execução dos serviços e obras, devendo informar à Fiscalização sobre qualquer eventual incoerência, falha ou omissão que for constatada.**



PREFEITURA MUNICIPAL DE RONDOLÂNDIA  
GESTÃO 2021 - 2024



Os projetos de fabricação e montagem de componentes, instalações e equipamentos, elaborados com base no projeto fornecido pelo **CONTRATANTE**, tais como os de estruturas metálicas, caixilhos, elevadores, instalações elétricas, hidráulicas, mecânicas e de outras utilidades, deverão ser previamente submetidos à **aprovação da Fiscalização**.

### **ACOMPANHAMENTO E FISCALIZAÇÃO**

Nenhum trabalho adicional ou modificação do projeto primitivo, fornecido pelo **CONTRATANTE** será efetivado pela **CONTRATADA** sem a prévia e expressa autorização da **Fiscalização**, respeitadas todas as disposições e condições estabelecidas no contrato.

Todas as eventuais modificações ocorridas no projeto durante a execução dos serviços e obras serão documentadas pela **CONTRATADA**, que registrará as revisões e complementações dos elementos integrantes do projeto, incluindo os desenhos e orçamento “como construído” (AS BUILT).

Desde que prevista no projeto, a **CONTRATADA** submeterá previamente à aprovação da **Fiscalização** toda e qualquer alternativa de aplicação de materiais, serviços e equipamentos a serem considerados na execução dos serviços e obras, objeto do contrato, devendo comprovar rigorosamente a sua equivalência, conformidade com os requisitos e condições estabelecidas no Caderno de Encargos.

É dever da **Administração** acompanhar e fiscalizar o contrato para verificar o cumprimento das disposições contratuais, técnicas e administrativas, em todos os seus aspectos, consoante o disposto nos seus artigos da Lei no 14.133/2021.

**A Lei no 14.133/2021 exige que o representante da Administração anote em registro próprio, as ocorrências relacionadas com a execução do contrato, determinando o que for necessário a regularização das faltas, falhas ou defeitos observados; as anotações efetuadas constituem importante ferramenta de acompanhamento e fiscalização da execução contratual.**

**Conforme explicitado acima é de responsabilidade do representante da Administração (fiscal de obra) a anotação em registro de todas e quaisquer irregularidades encontradas na obra.**



PREFEITURA MUNICIPAL DE RONDOLÂNDIA  
GESTÃO 2021 - 2024



Ainda, conforme **Decisão Plenária do TCU nº 1069/2001** é “**Deverda Administração acompanhar a execução do contrato e de seus aditivos, atentando para a qualidade, as medições e os pagamentos das obras**”;por sua vez, tem seu representante legal o poder para adequar ou não quaisquer fatos irregulares no decorrer da obra.

### **SUBCONTRATAÇÃO**

A **CONTRATADA** não poderá, sob qualquer pretexto ou hipótese, subcontratar todos os serviços e obras objeto do contrato.

A **CONTRATADA** somente poderá subcontratar parte dos serviços; a subcontratação será permitida quando for admitida no contrato, bem como for aprovada prévia e expressamente pelo **CONTRATANTE**.

Se autorizada a efetuar a subcontratação de parte dos serviços e obras, a contratada realizará a supervisão e coordenação das atividades da "subcontratada", bem como responderá perante o **CONTRATANTE** pelo rigoroso cumprimento das obrigações contratuais correspondentes ao objeto da subcontratação.

### **EXECUÇÃO DOS SERVIÇOS E OBRAS**

Durante a execução dos serviços e obras, a **CONTRATADA** deverá:

**Submeter** à aprovação da **Fiscalização** até 5 (cinco) dias após o início dos trabalhos, o projeto das instalações provisórias ou canteiro de serviços compatíveis com o porte e características do objeto do contrato, definindo todas as áreas de vivência, dependências, espaços, instalações e equipamentos necessários ao andamento dos serviços e obras, inclusive escritórios e instalações para uso da **Fiscalização**, quando previstas no Caderno de Encargos.

**Providenciar** as ligações provisórias das utilidades necessárias à execução dos serviços e obras, como água, esgotos, energia elétrica e telefones, bem como responder pelas despesas de consumo até o seu recebimento definitivo.



PREFEITURA MUNICIPAL DE RONDOLÂNDIA  
GESTÃO 2021 - 2024



**Manter** no local dos serviços e obras instalações, funcionários uniformizados identificados e equipamentos em números, qualificação e especificação adequados ao cumprimento do contrato.

**Submeter** à aprovação da **Fiscalização** até 5 (cinco) dias após o início dos trabalhos o plano de execução e o cronograma detalhado dos serviços e obras, elaborados de conformidade com o cronograma do contrato e técnicas adequadas de planejamento.

**Providenciar** para que os materiais, mão de obra e demais suprimentos estejam em tempo hábil nos locais de execução, de modo a satisfazer as necessidades previstas no cronograma e plano de execução dos serviços e obras, objeto do contrato.

**Alocar os recursos necessários** à administração e execução dos serviços e obras, inclusive os destinados ao pagamento de todos os impostos, taxas e demais obrigações fiscais incidentes ou que vierem a incidir sobre o objeto do contrato.

**Submeter** previamente à aprovação da **Fiscalização** eventuais ajustes no cronograma e plano de execução dos serviços e obras, de modo a mantê-la perfeitamente informada sobre o desenvolvimento dos trabalhos.

**Submeter** previamente à aprovação da **Fiscalização** qualquer modificação nos métodos construtivos originalmente previstos no plano de execução dos serviços e obras.

**Executar** os ajustes nos serviços concluídos ou em execução, determinados pela **Fiscalização**.

**Comunicar** imediatamente à **Fiscalização** qualquer ocorrência de fato anormal ou extraordinário que ocorra no local dos trabalhos.

**Submeter** à aprovação da **Fiscalização** os protótipos ou amostras dos materiais e equipamentos a serem aplicados nos serviços e obras objeto do contrato.

**Realizar**, através de laboratórios previamente aprovados pela **Fiscalização**, os testes, ensaios, exames e provas necessárias ao controle de qualidade dos materiais, serviços e equipamentos a serem aplicados nos trabalhos.

**Evitar** interferências com as propriedades, atividades e tráfego de veículos na vizinhança do local dos serviços e obras, programando adequadamente as atividades executivas.



PREFEITURA MUNICIPAL DE RONDOLÂNDIA  
GESTÃO 2021 - 2024



**Elaborar** os relatórios periódicos de execução dos serviços e obras, elaborados de conformidade com os requisitos estabelecidos no Caderno de Encargos;

**Providenciar** as ligações definitivas das utilidades previstas no projeto, como água, esgotos, gás, energia elétrica e telefones.

**Retirar** até 15 (quinze) dias após o recebimento definitivo dos serviços e obras, todo pessoal, máquinas, equipamentos, materiais e instalações provisórias do local dos trabalhos, deixando todas as áreas do canteiro de serviço limpas e livres de entulho e detritos de qualquer espécie e natureza.

## MATERIAIS

Todos os materiais necessários à total execução dos serviços contratados serão fornecidos pela **CONTRATADA**; deverão ainda ser de primeira qualidade e atenderem às normas técnicas específicas da ABNT ou equivalente.

## CONDIÇÕES DE SIMILARIDADE

Os materiais especificados poderão ser substituídos por outros similares, mediante consulta prévia à **FISCALIZAÇÃO** desde que possuam as seguintes condições de similaridade em relação ao(s) substituído(s): qualidade reconhecida e testada, equivalência técnica (tipo, função, resistência, estética e apresentação, principais dimensões) e mesma ordem de grandeza de preços.

## ADMINISTRAÇÃO E MÃO DE OBRA

A **CONTRATADA** deverá empregar somente mão de obra qualificada na execução dos diversos serviços.

Cabe à **CONTRADADA** as despesas relativas às leis sociais, seguro, vigilância, transporte, alojamento e alimentação do pessoal durante todo o período de execução da obra.



PREFEITURA MUNICIPAL DE RONDOLÂNDIA  
GESTÃO 2021 - 2024



**ACONTRATADA** se obriga a fornecer a relação de pessoal e a respectiva guia de recolhimento das obrigações com o INSS; a qualquer momento e ao final da obra, deverá ainda fornecer a seguinte documentação pertinente à obra:

- Certidão Negativa de Débitos com o INSS;
- Certidão de Regularidade de Situação perante o FGTS e
- Certidão de Quitação de ISS referente ao contrato.

### **RESPONSABILIDADE TÉCNICA E GARANTIA**

A **CONTRATADA** deverá apresentar antes do início dos trabalhos, as ART / RRT referentes à execução da obra, incluindo os fornecidos pela **CONTRANTE**; uma guia das respectivas ART's/ RRT's deverá ser mantida no local dos serviços.

Com relação ao disposto no Art. 618 do Código Civil Brasileiro, entende-se que o prazo de 5 (cinco) anos nele referido é de garantia e não de prescrição; o prazo prescricional para intentar ação civil é de 10 anos, conforme Art. 205 do Código de Processo Civil Brasileiro (CPC).

### **RESPONSABILIDADE**

**Durante 5 (cinco) anos após o Recebimento Definitivo dos serviços e obras, a CONTRATADA responderá por sua qualidade e segurança nos termos do Artigo 1245 do Código Civil Brasileiro, devendo efetuar a reparação de quaisquer falhas, vícios, defeitos ou imperfeições que se apresentem nesse período, independentemente de qualquer pagamento do CONTRATANTE.**

A presença da **Fiscalização** durante a execução dos serviços e obras, quaisquer que sejam os atos praticados no desempenho de suas atribuições, não implicará solidariedade ou co-responsabilidade com a **CONTRATADA** que responderá única e integralmente pela execução dos serviços, inclusive pelos serviços executados por suas subcontratadas, na formada legislação em vigor.



PREFEITURA MUNICIPAL DE RONDOLÂNDIA  
GESTÃO 2021 - 2024



Se a **CONTRATADA** recusar, demorar, negligenciar ou deixar de eliminar as falhas, vícios, defeitos ou imperfeições apontadas, poderá o **CONTRATANTE** efetuar os reparos e substituições necessárias, seja por meios próprios ou de terceiros, transformando-se os custos decorrentes, independentemente do seu montante, em dívida líquida e certa da **CONTRATADA**.

A **CONTRATADA** responderá diretamente por todas e quaisquer perdas e danos causados em bens ou pessoas, inclusive em propriedades vizinhas, decorrentes de omissões e atos praticados por seus funcionários e prepostos, fornecedores e subcontratadas, bem como originados de infrações ou inobservância de leis, decretos, regulamentos, portarias e posturas oficiais em vigor, devendo indenizar o **CONTRATANTE** por quaisquer pagamentos que seja obrigado a fazer a esse título, incluindo multas, correções monetárias e acréscimos de mora.

### **PROJETOS**

O **CONTRATANTE** fornecerá à **CONTRATADA** todos os projetos básicos, em mídia digital que compõem o objeto do contrato, de conformidade com as disposições do Caderno de Encargos.

Se algum aspecto destas especificações estiver em desacordo com normas vigentes da ABNT, Resoluções Normativas do CREA, Resoluções Normativas do CAU e Normas Governo do Estado prevalecerão as prescrições contidas nas normas dessas entidades públicas.

Em caso de divergências, salvo quando houver acordo entre as partes, será adotada a seguinte prevalência:

- As normas da ABNT prevalecem sobre estas especificações técnicas e estas, sobre os projetos e caderno de encargos;
- As cotas dos desenhos prevalecem em suas dimensões, medidas em escala;
- Os desenhos de maior escala prevalecem sobre os de menor escala e,
- Os desenhos de datas mais recentes prevalecem sobre os de datas mais antigos.





PREFEITURA MUNICIPAL DE RONDOLÂNDIA  
GESTÃO 2021 - 2024



## ESPECIFICAÇÕES DE SERVIÇOS

Todos os serviços necessários para execução da obra descritos nessas especificações deverão ser executados conforme definido nos projetos fornecidos, nas normas vigentes sobre cada assunto e nas orientações dos fabricantes dos materiais.

### 1.0 SERVIÇOS PRELIMINARES

#### 1.1 Placa de obra em chapa de aço galvanizado.

Aquisição de placa pronta e assentamento com medidas descritas em planilha orçamentária; a CONTRATADA deverá fornecer e instalar a placa conforme o padrão do ministério, com dados fornecidos pela CONTRATANTE. A placa deverá ainda ser instalada em posição de destaque no canteiro de obras, devendo a sua localização ser previamente aprovada pela FISCALIZAÇÃO.

#### 1.2 Execução de depósito em canteiro de obra em chapa de madeira compensada, não incluso mobiliário.

Deverá ser instalado um barracão, para que sirva de depósito para armazenar e preservar os materiais da obra, o mesmo terá uma medida de 3,00 x 3,00 m, o qual também servirá como oficina.

Deverá ser executado em madeira, com cobertura em telha de fibrocimento 4mm, piso em argamassa traço 1:6 (cimento e areia).

#### Referências:

NR 18 - Condições e Meio Ambiente de Trabalho na Indústria da Construção Civil.

NBR – 12284:1991 – Áreas de vivência em canteiros de obras.





PREFEITURA MUNICIPAL DE RONDOLÂNDIA  
GESTÃO 2021 - 2024



### **1.3 tapume com compensado de madeira. af\_03/2024**

Deverá ser instalado em todo perímetro da obra, tapume com tela plástica laranja tipo tapume para sinalização com altura de 1,50 metros, garantindo proteção para toda a área de intervenção impedindo o acesso de pessoas não autorizadas.

## **2.0 MOVIMENTAÇÃO DE TERRAS**

### **2.1 regularização e compactação de subleito de solo predominantemente arenoso. af\_11/2019**

a regularização do pavimento existente é o serviço executado na camada superior de terraplenagem destinado a conformar o leito estradal, transversal e longitudinalmente, de modo a torná-lo compatível com as exigências geométricas do projeto. esse serviço consta essencialmente de cortes e/ ou aterros até 0,20 m, de escarificação e compactação de modo a garantir uma densificação adequada e homogênea nos 0,20 m superiores do subleito.

não é permitida a execução dos serviços de regularização do subleito em dias de chuva. devem ser removidas, previamente, toda a vegetação e matéria orgânica porventura existente na área a ser regularizada. após a marcação topográfica, proceder-se-á a regularização, até 0,20 m abaixo da cota de projeto.

### **2.2 aterro mecanizado de vala com retroescavadeira (capacidade da caçamba da retro: 0,26 m<sup>3</sup> / potência: 88 hp), largura até 1,5 m, profundidade de 1,5 a 3,0 m, com solo argilo-arenoso. af\_08/2023**

Refere-se ao enchimento das áreas internas delimitada pelas periferias da alvenaria de embasamento da edificação, até a cota estabelecida. Este serviço também é denominado de aterro do caixão da obra, visando a firmeza do solo para a realização de entrada e saída de veículos.



PREFEITURA MUNICIPAL DE RONDOLÂNDIA  
GESTÃO 2021 - 2024



Os trabalhos de aterro serão executados com material escolhido, não orgânico, sem detritos vegetais e com bom índice de compactação em camadas sucessivas com espessura de 20,0 cm. As camadas serão devidamente molhadas e apiloadas, manual ou mecanicamente, da mesma maneira que os reaterros de cavas e com as mesmas precauções quanto às verificações de estabilidade final contra acomodações.

Deverá a empreiteira providenciar o devido aterro para a obra, bem como a regularização do terreno, através de cortes e empréstimos.

**Referências:**

NBR 7182:2016 - Solo - Ensaio de compactação.

NBR 6459:2016/2017- Solo - Determinação do limite de liquidez

### 3.0 ADMINISTRAÇÃO

#### 3.1 Administração e controle - (engenheiro - mestre de obras)

##### Engenheiro e Mestre de Obras

**Aplicação:**

a) Mão de obra necessária para Administração da obra, formada por Engenheiro Civil e Mestre de Obras.

**Características Técnicas / Especificação:**

a) A contratada deverá manter funcionários (engenheiro e mestre de obras) residentes, com o cargo comprovado na carteira profissional e que faça parte do quadro de funcionários da **CONTRATADA**, durante todo o período da obra.

b) Cópia da carteira de trabalho, comprovando a função, deverá ser entregue à **FISCALIZAÇÃO** num prazo máximo de 5 (cinco) dias após a assinatura do contrato.

c) A **FISCALIZAÇÃO** poderá solicitar o afastamento ou substituição do funcionário, caso julgue necessário.

d) Caso a ausência do funcionário durante visita da **FISCALIZAÇÃO** não seja julgada procedente, haverá glosa do valor correspondente ao dia na fatura.



PREFEITURA MUNICIPAL DE RONDOLÂNDIA  
GESTÃO 2021 - 2024



e) Caso haja afastamento justificável do funcionário (férias, licença médica, etc.) a Contratada deverá providenciar substituto durante o período.

f) O engenheiro responsável deverá estar presente sempre que a **FISCALIZAÇÃO** solicitar.

**Observações:**

a) Não será justificativa de aditivo financeiro a prorrogação do prazo da obra em virtude do

**Demais Funcionários Administrativos e Técnicos**

**Aplicação:**

a) Mão de obra necessária para Administração da obra, além do engenheiro e mestre de obras supra citados. Inclui também visitas pontuais de engenheiros especialistas para determinadas especificidades.

**Características Técnicas / Especificação:**

a) O corpo administrativo será formado por equipe a ser dimensionada pela **CONTRATADA**, podendo possuir almoxarifes, apontadores, estagiários, vigilantes e todo aquele profissional que julgar necessário.

b) Todos os funcionários da equipe deverão fazer parte do corpo funcional da **CONTRATADA**, comprovado por carteira de trabalho.

c) A **CONTRATADA** deverá prever visitas periódicas de profissionais técnicos gabaritados e especialistas nas diversas áreas da obras (estrutura, elétrica, lógica, etc.) de forma a dirimir dúvidas de execução bem como garantir a qualidade da execução dos serviços.

d) A **CONTRATANTE** ou a **FISCALIZAÇÃO** também poderão solicitar tais visitas, sempre que julgarem necessárias.

#### 4.0 MURO

##### SERVIÇOS INICIAIS

LOCACAO CONVENCIONAL DE OBRA, UTILIZANDO GABARITO DE TÁBUAS CORRIDAS PONTALETADAS A CADA 2,00M - 2 UTILIZAÇÕES. AF\_10/2018



PREFEITURA MUNICIPAL DE RONDOLÂNDIA  
GESTÃO 2021 - 2024



Alinhamento – consistirá em fixar a obra no terreno de acordo com plantas de locação dos pilares, sendo a **CONTRATADA** responsável exclusivamente por quaisquer erros de nivelamento e/ou alinhamento, correndo por sua conta a demolição e reconstrução dos serviços considerados imperfeitos, pela **FISCALIZAÇÃO**.

A locação deverá ser global, sobre um ou mais quadros de madeira que envolva o perímetro da obra; as tábuas que compõem esses quadros deverão ser niveladas e fixadas de modo a resistir à tensão dos fios, sem oscilar e sem sair da posição (deslocar).

Uma vez feita à locação da obra, será solicitada a presença da **FISCALIZAÇÃO** para confrontação com o projeto; qualquer trabalho iniciado sem esta verificação estará sujeito à rejeição.

A **FISCALIZAÇÃO** tem autonomia para resolver as questões inerentes à locação, oriundas da diferença de dimensões no terreno ou outras causas; para tanto, serão seguidas as prescrições contidas nas seguintes normas.

#### Referências:

Práticas de Projeto, Construção e Manutenção de Edifícios Públicos Federais.

NR 18 - Condições e Meio Ambiente de Trabalho na Indústria da Construção Civil.

#### FUNDAÇÃO

ESCAVAÇÃO MANUAL DE VALA COM PROFUNDIDADE MENOR OU IGUAL A 1,30  
M. AF\_02/2021

A escavação deverá ser feita com equipamentos próprios para essa finalidade (picaretas, pás ou similares) e ficará restrita a trechos, onde por algum motivo técnico, não seja possível executar a escavação de forma mecânica.

A terra escavada será empilhada na lateral da vala, a uma distância de 1 metro da lateral, permitindo assim a movimentação e a segurança dos operários da obra. O material que não servir para reaterrar a vala, deverá ser separado e posteriormente descartado em local apropriado. Deverá ser observada a existência de redes públicas tomando-se o cuidado de não danificá-las, pois o reparo das mesmas será feito às



**PREFEITURA MUNICIPAL DE RONDOLÂNDIA**  
**GESTÃO 2021 - 2024**



expensas da CONTRATADA. Em caso de danos às redes públicas, a CONTRATADA deverá executar o reparo com materiais qualidade idêntica ou superior ao existente. A CONTRATADA deve prever na sua composição de custos para eventuais reparos nas redes públicas, um vez que o local de execução da obra já está consolidado com edificações e infraestrutura pública.

**REATERRO MANUAL DE VALAS, COM PLACA VIBRATÓRIA. AF\_08/2023**

A primeira camada do aterro será para preencher as laterais do tubo com a vala até cobrir toda a geratriz superior do tubo, devendo ser feita de forma manual e com terra adequada e isenta de pedregulhos e torrões, recebendo uma compactação manual com soquete, tomando-se cuidado para não danificar o tubo.

A segunda camada terá 20cm de espessura e também será feita de forma manual com terra adequada e isenta de pedregulhos e torrões, recebendo uma compactação manual com soquete. As demais camadas terão 30cm de espessura e poderão ser feitas com equipamentos mecânicos, com terra de boa qualidade para a compactação, recebendo compactação mecânica com o equipamento adequado. Medição e pagamento O item será medido em metros cúbicos (m<sup>3</sup>), considerando o quantitativo efetivamente executado.

**ALVENARIA DE EMBASAMENTO COM BLOCO ESTRUTURAL DE CERÂMICA, DE 14X19X29CM E ARGAMASSA DE ASSENTAMENTO COM PREPARO EM BETONEIRA. AF\_05/2020**

Serão executadas com tijolos cerâmicos em dimensões (9x19x19)cm, cozidos, assentados a 1 vez, conforme previsto em projetos e na planilha orçamentária, observando os devidos cuidados em relação ao prumo, alinhamento e espessura do ajuntamento, que não poderá ser superior a 1,5 centímetros e rebaixados a ponta de colher para facilitar a perfeita aderência dos revestimentos (chapisco e reboco).



**PREFEITURA MUNICIPAL DE RONDOLÂNDIA**  
**GESTÃO 2021 - 2024**



Os tijolos serão abundantemente molhados antes de sua colocação, para que o mesmo não venha a absorver a água da argamassa ocasionando queda da resistência da mesma.

Para o assentamento dos tijolos será empregada argamassa com traço 1:4 (cimento e areia média).

**Referências:**

NBR 7211:2009 - Agregados para concreto – Especificação.

NBR 16697:2018 - Cimento Portland – Requisitos – Especificação.

ARMAÇÃO DE PILAR OU VIGA DE UMA ESTRUTURA CONVENCIONAL DE CONCRETO ARMADO EM UM EDIFÍCIO DE MÚLTIPLOS PAVIMENTOS UTILIZANDO AÇO CA-60 DE 5,0 MM - MONTAGEM. AF\_12/2015

O aço a ser empregado está descrito em planilha orçamentária, devendo ser colocado de acordo com as disposições previstas em projeto. Não poderão ter evidências de oxidação e as emendas e transpasses obedecerão às recomendações de norma técnicas (NRB 6118 de 2014).

**Referências:**

Práticas de Projeto, Construção e Manutenção de Edifícios Públicos Federais;

Normas da ABNT e do INMETRO:

NBR 6118/2014 - Cálculo e Execução de Obras de Concreto Armado - Procedimento

NBR 16697:2018 - Cimento Portland – Requisitos – Especificação.

NBR 7480 /2007- Barras e Fios de Aço Destinados a Armaduras para Concreto Armado

ARMAÇÃO DE PILAR OU VIGA DE ESTRUTURA CONVENCIONAL DE CONCRETO ARMADO UTILIZANDO AÇO CA-50 DE 8,0 MM - MONTAGEM. AF\_06/2022

O aço a ser empregado está descrito em planilha orçamentária, devendo ser colocado de acordo com as disposições previstas em projeto. Não poderão ter



**PREFEITURA MUNICIPAL DE RONDOLÂNDIA**  
**GESTÃO 2021 - 2024**



evidências de oxidação e as emendas e transpasses obedecerão às recomendações de norma técnicas (NRB 6118 de 2014).

**Referências:**

Práticas de Projeto, Construção e Manutenção de Edifícios Públicos Federais;

Normas da ABNT e do INMETRO:

NBR 6118/2014 - Cálculo e Execução de Obras de Concreto Armado - Procedimento

NBR 16697:2018 - Cimento Portland – Requisitos – Especificação.

NBR 7480 /2007- Barras e Fios de Aço Destinados a Armaduras para Concreto Armado

**ARMAÇÃO DE PILAR OU VIGA DE ESTRUTURA CONVENCIONAL DE CONCRETO ARMADO UTILIZANDO AÇO CA-50 DE 10,0 MM - MONTAGEM. AF\_06/2022**

O aço a ser empregado está descrito em planilha orçamentária, devendo ser colocado de acordo com as disposições previstas em projeto. Não poderão ter evidências de oxidação e as emendas e transpasses obedecerão às recomendações de norma técnicas (NRB 6118 de 2014).

**Referências:**

Práticas de Projeto, Construção e Manutenção de Edifícios Públicos Federais;

Normas da ABNT e do INMETRO:

NBR 6118/2014 - Cálculo e Execução de Obras de Concreto Armado - Procedimento

NBR 16697:2018 - Cimento Portland – Requisitos – Especificação.

NBR 7480 /2007- Barras e Fios de Aço Destinados a Armaduras para Concreto Armado

**ARMAÇÃO DE PILAR OU VIGA DE ESTRUTURA CONVENCIONAL DE CONCRETO ARMADO UTILIZANDO AÇO CA-50 DE 12,5 MM - MONTAGEM. AF\_06/2022**

O aço a ser empregado está descrito em planilha orçamentária, devendo ser colocado de acordo com as disposições previstas em projeto. Não poderão ter





PREFEITURA MUNICIPAL DE RONDOLÂNDIA  
GESTÃO 2021 - 2024



evidências de oxidação e as emendas e transpasses obedecerão às recomendações de norma técnicas (NRB 6118 de 2014).

**Referências:**

Práticas de Projeto, Construção e Manutenção de Edifícios Públicos Federais;

Normas da ABNT e do INMETRO:

NBR 6118/2014 - Cálculo e Execução de Obras de Concreto Armado - Procedimento

NBR 16697:2018 - Cimento Portland – Requisitos – Especificação.

NBR 7480 /2007- Barras e Fios de Aço Destinados a Armaduras para Concreto Armado

CONCRETO FCK = 25MPA, TRAÇO 1:2,3:2,7 (EM MASSA SECA DE CIMENTO/  
AREIA MÉDIA/ BRITA 1) - PREPARO MECÂNICO COM BETONEIRA 400 L.  
AF\_05/2021

Deverá ter resistência a compressão igual ou superior ao fck de 25,0 Mpa, com fator água – cimento igual ou inferior a 0,50 a resistência deverá ser verificada através de ensaios laboratoriais, especialmente pelo critério do rompimento de corpos de provas, nos prazos definidos para estes tipos de verificação, conforme recomenda as normas técnicas.

O concreto a ser empregado será confeccionado na obra, preparada em betoneiras, elétricas, e com apurado controle tecnológico, o transporte e o lançamento serão em camada e vibrada mecanicamente, sendo inaceitável o uso de pancadas nas formas. Atenção especial deve ser dada às juntas de concretagem e de dilatação.

A contratada obriga-se a ter o devido cuidado com a vibração do concreto quando da execução da concretagem evitando a segregação de seus agregados.

A aplicação do concreto em qualquer elemento estrutural somente será admitida após a conferência criteriosa da correta disposição e dimensões de formas e armaduras, bem como a liberação do concreto após o ensaio de abatimento (slump-test).

A qualidade da execução é de responsabilidade da contratada e conseqüentemente do seu responsável técnico, a dosagem do concreto com o uso de





PREFEITURA MUNICIPAL DE RONDOLÂNDIA  
GESTÃO 2021 - 2024



padiolas e/ou latas de 18 litros, deve seguir um controle rigoroso para se atingir o FCK estabelecido pelo projeto estrutural e planilha orçamentária.

**Referências:**

Práticas de Projeto, Construção e Manutenção de Edifícios Públicos Federais.

Normas da ABNT e do INMETRO.

NBR 6118:2014 Versão Corrigida:2014 - Projeto de estruturas de concreto — Procedimento.

NBR 16697:2018 - Cimento Portland – Requisitos – Especificação.

NBR 7480:2007 - Aço destinado a armaduras para estruturas de concreto armado – Especificação.

NBR 7211:2009 - Agregados para concreto – Especificação.

LANÇAMENTO COM USO DE BALDES, ADENSAMENTO E ACABAMENTO DE CONCRETO EM ESTRUTURAS. AF\_02/2022

Poderão ser utilizados, carrinhos de mão e ou bombeamento, atentando-se para a resistência conforme o projeto estrutural, devido ao longo tempo de concretagem com o uso de equipamentos comuns, o concreto pode perder resistência em decorrência deste tempo, o técnico responsável pela execução deverá avaliar e viabilizar este tipo de execução com uso de aditivos retardantes e ou um traço específico para tal.

**Referências:**

Práticas de Projeto, Construção e Manutenção de Edifícios Públicos Federais.

Normas da ABNT e do INMETRO.

NBR 6118:2014 Versão Corrigida:2014 - Projeto de estruturas de concreto — Procedimento.

NBR 16697:2018 - Cimento Portland – Requisitos – Especificação. NBR 7480:2007 - Aço destinado a armaduras para estruturas de concreto armado – Especificação.

NBR 7480:2007 - Aço destinado a armaduras para estruturas de concreto armado – Especificação.

NBR 7211:2009 - Agregados para concreto – Especificação.



PREFEITURA MUNICIPAL DE RONDOLÂNDIA  
GESTÃO 2021 - 2024



## VIGAS BALDRAMES

### ESCAVAÇÃO MANUAL DE VALA PARA VIGA BALDRAME (INCLUINDO ESCAVAÇÃO PARA COLOCAÇÃO DE FÔRMAS). AF\_06/2017

A escavação deverá ser feita com equipamentos próprios para essa finalidade (picaretas, pás ou similares) e ficará restrita a trechos, onde por algum motivo técnico, não seja possível executar a escavação de forma mecânica.

A terra escavada será empilhada na lateral da vala, a uma distância de 1 metro da lateral, permitindo assim a movimentação e a segurança dos operários da obra. O material que não servir para reaterrar a vala, deverá ser separado e posteriormente descartado em local apropriado. Deverá ser observada a existência de redes públicas tomando-se o cuidado de não danificá-las, pois o reparo das mesmas será feito às expensas da CONTRATADA. Em caso de danos às redes públicas, a CONTRATADA deverá executar o reparo com materiais qualidade idêntica ou superior ao existente. A CONTRATADA deve prever na sua composição de custos para eventuais reparos nas redes públicas, um vez que o local de execução da obra já está consolidado com edificações e infraestrutura pública.

Medição e pagamento O item será medido em metros cúbicos (m<sup>3</sup>), considerando o quantitativo efetivamente executado.

### REATERRO MANUAL DE VALAS, COM PLACA VIBRATÓRIA. AF\_08/2023

A primeira camada do aterro será para preencher as laterais do tubo com a vala até cobrir toda a geratriz superior do tubo, devendo ser feita de forma manual e com terra adequada e isenta de pedregulhos e torrões, recebendo uma compactação manual com soquete, tomando-se cuidado para não danificar o tubo. A segunda camada terá 20cm de espessura e também será feita de forma manual com terra adequada e isenta de pedregulhos e torrões, recebendo uma compactação manual com soquete. As demais camadas terão 30cm de espessura e poderão ser feitas com equipamentos mecânicos,



PREFEITURA MUNICIPAL DE RONDOLÂNDIA  
GESTÃO 2021 - 2024



com terra de boa qualidade para a compactação, recebendo compactação mecânica com o equipamento adequado. Medição e pagamento O item será medido em metros cúbicos (m<sup>3</sup>), considerando o quantitativo efetivamente executado.

FABRICAÇÃO, MONTAGEM E DESMONTAGEM DE FÔRMA PARA VIGA BALDRAME, EM MADEIRA SERRADA, E=25 MM, 2 UTILIZAÇÕES. AF\_06/2017

Serão confeccionadas em tábuas de madeira de no mínimo 25mm de espessura, de boa procedência. Este serviço deverá ser executado por profissional carpinteiro de formas, e as peças deverão estar planas para garantir o afastamento da armadura e a espessura do revestimento. As formas devem ser cortadas e pré-montadas no chão, de modo que facilite a sua montagem in loco com mais segurança.

**Referências:**

Práticas de Projeto, Construção e Manutenção de Edifícios Públicos Federais.

Normas da ABNT e do INMETRO.

NBR 15696:2009 - Fôrmas e escoramentos para estruturas de concreto - Projeto, dimensionamento e procedimentos executivos.

ARMAÇÃO DE SAPATA ISOLADA, VIGA BALDRAME E SAPATA CORRIDA UTILIZANDO AÇO CA-50 DE 8 MM - MONTAGEM. AF\_01/2024

O aço a ser empregado está descrito em planilha orçamentária, devendo ser colocado de acordo com as disposições previstas em projeto. Não poderão ter evidências de oxidação e as emendas e transpasses obedecerão às recomendações de norma técnicas (NBR 6118 de 2014).

**Referências:**

Práticas de Projeto, Construção e Manutenção de Edifícios Públicos Federais;

Normas da ABNT e do INMETRO:

NBR 6118/2014 - Cálculo e Execução de Obras de Concreto Armado - Procedimento

NBR 16697:2018 - Cimento Portland – Requisitos – Especificação.



PREFEITURA MUNICIPAL DE RONDOLÂNDIA  
GESTÃO 2021 - 2024



NBR 7480 /2007- Barras e Fios de Aço Destinados a Armaduras para Concreto Armado

ARMAÇÃO DE SAPATA ISOLADA, VIGA BALDRAME E SAPATA CORRIDA  
UTILIZANDO AÇO CA-60 DE 5 MM - MONTAGEM. AF\_01/2024

O aço a ser empregado está descrito em planilha orçamentária, devendo ser colocado de acordo com as disposições previstas em projeto. Não poderão ter evidências de oxidação e as emendas e transpasses obedecerão às recomendações de norma técnicas (NRB 6118 de 2014).

**Referências:**

Práticas de Projeto, Construção e Manutenção de Edifícios Públicos Federais;

Normas da ABNT e do INMETRO:

NBR 6118/2014 - Cálculo e Execução de Obras de Concreto Armado - Procedimento

NBR 16697:2018 - Cimento Portland – Requisitos – Especificação.

NBR 7480 /2007- Barras e Fios de Aço Destinados a Armaduras para Concreto Armado

CONCRETO FCK = 25MPA, TRAÇO 1:2,3:2,7 (EM MASSA SECA DE CIMENTO/  
AREIA MÉDIA/ BRITA 1) - PREPARO MECÂNICO COM BETONEIRA 400 L.  
AF\_05/2021

Deverá ter resistência a compressão igual ou superior ao fck de 25,0 Mpa, com fator água – cimento igual ou inferior a 0,50 a resistência deverá ser verificada através de ensaios laboratoriais, especialmente pelo critério do rompimento de corpos de provas, nos prazos definidos para estes tipos de verificação, conforme recomenda as normas técnicas.

O concreto a ser empregado será confeccionado na obra, preparada em betoneiras, elétricas, e com apurado controle tecnológico, o transporte e o lançamento serão em camada e vibrada mecanicamente, sendo inaceitável o uso de pancadas nas formas. Atenção especial deve ser dada às juntas de concretagem e de dilatação.

A contratada obriga-se a ter o devido cuidado com a vibração do concreto quando da execução da concretagem evitando a segregação de seus agregados.



PREFEITURA MUNICIPAL DE RONDOLÂNDIA  
GESTÃO 2021 - 2024



A aplicação do concreto em qualquer elemento estrutural somente será admitida após a conferência criteriosa da correta disposição e dimensões de formas e armaduras, bem como a liberação do concreto após o ensaio de abatimento (slump-test).

A qualidade da execução é de responsabilidade da contratada e consequentemente do seu responsável técnico, a dosagem do concreto com o uso de padiolas e/ou latas de 18 litros, deve seguir um controle rigoroso para se atingir o FCK estabelecido pelo projeto estrutural e planilha orçamentária.

**Referências:**

Práticas de Projeto, Construção e Manutenção de Edifícios Públicos Federais.

Normas da ABNT e do INMETRO.

NBR 6118:2014 Versão Corrigida:2014 - Projeto de estruturas de concreto — Procedimento.

NBR 16697:2018 - Cimento Portland – Requisitos – Especificação.

NBR 7480:2007 - Aço destinado a armaduras para estruturas de concreto armado – Especificação.

NBR 7211:2009 - Agregados para concreto – Especificação.

LANÇAMENTO COM USO DE BALDES, ADENSAMENTO E ACABAMENTO DE CONCRETO EM ESTRUTURAS. AF\_02/2022

Poderão ser utilizados, carrinhos de mão e ou bombeamento, atentando-se para a resistência conforme o projeto estrutural, devido ao longo tempo de concretagem com o uso de equipamentos comuns, o concreto pode perder resistência em decorrência deste tempo, o técnico responsável pela execução deverá avaliar e viabilizar este tipo de execução com uso de aditivos retardantes e ou um traço específico para tal.

**Referências:**

Práticas de Projeto, Construção e Manutenção de Edifícios Públicos Federais.

Normas da ABNT e do INMETRO.



**PREFEITURA MUNICIPAL DE RONDOLÂNDIA**  
**GESTÃO 2021 - 2024**



NBR 6118:2014 Versão Corrigida:2014 - Projeto de estruturas de concreto — Procedimento.

NBR 16697:2018 - Cimento Portland – Requisitos – Especificação. NBR 7480:2007 - Aço destinado a armaduras para estruturas de concreto armado – Especificação.

NBR 7480:2007 - Aço destinado a armaduras para estruturas de concreto armado – Especificação.

NBR 7211:2009 - Agregados para concreto – Especificação.

### **VIGAS SUPERIOR**

FABRICAÇÃO, MONTAGEM E DESMONTAGEM DE FÔRMA PARA VIGA BALDRAME, EM MADEIRA SERRADA, E=25 MM, 2 UTILIZAÇÕES. AF\_06/2017

ARMAÇÃO DE SAPATA ISOLADA, VIGA BALDRAME E SAPATA CORRIDA UTILIZANDO AÇO CA-50 DE 8 MM - MONTAGEM. AF\_01/2024

O aço a ser empregado está descrito em planilha orçamentária, devendo ser colocado de acordo com as disposições previstas em projeto. Não poderão ter evidências de oxidação e as emendas e transpasses obedecerão às recomendações de norma técnicas (NRB 6118 de 2014).

#### **Referências:**

Práticas de Projeto, Construção e Manutenção de Edifícios Públicos Federais;

Normas da ABNT e do INMETRO:

NBR 6118/2014 - Cálculo e Execução de Obras de Concreto Armado - Procedimento

NBR 16697:2018 - Cimento Portland – Requisitos – Especificação.

ARMAÇÃO DE SAPATA ISOLADA, VIGA BALDRAME E SAPATA CORRIDA UTILIZANDO AÇO CA-60 DE 5 MM - MONTAGEM. AF\_01/2024

O aço a ser empregado está descrito em planilha orçamentária, devendo ser colocado de acordo com as disposições previstas em projeto. Não poderão ter



PREFEITURA MUNICIPAL DE RONDOLÂNDIA  
GESTÃO 2021 - 2024



evidências de oxidação e as emendas e transpasses obedecerão às recomendações de norma técnicas (NRB 6118 de 2014).

**Referências:**

Práticas de Projeto, Construção e Manutenção de Edifícios Públicos Federais;

Normas da ABNT e do INMETRO:

NBR 6118/2014 - Cálculo e Execução de Obras de Concreto Armado - Procedimento

NBR 16697:2018 - Cimento Portland – Requisitos – Especificação.

CONCRETO FCK = 25MPA, TRAÇO 1:2,3:2,7 (EM MASSA SECA DE CIMENTO/  
AREIA MÉDIA/ BRITA 1) - PREPARO MECÂNICO COM BETONEIRA 400 L.  
AF\_05/2021

Deverá ter resistência a compressão igual ou superior ao fck de 25,0 Mpa, com fator água – cimento igual ou inferior a 0,50 a resistência deverá ser verificada através de ensaios laboratoriais, especialmente pelo critério do rompimento de corpos de provas, nos prazos definidos para estes tipos de verificação, conforme recomenda as normas técnicas.

O concreto a ser empregado será confeccionado na obra, preparada em betoneiras, elétricas, e com apurado controle tecnológico, o transporte e o lançamento serão em camada e vibrada mecanicamente, sendo inaceitável o uso de pancadas nas formas. Atenção especial deve ser dada às juntas de concretagem e de dilatação.

A contratada obriga-se a ter o devido cuidado com a vibração do concreto quando da execução da concretagem evitando a segregação de seus agregados.

A aplicação do concreto em qualquer elemento estrutural somente será admitida após a conferência criteriosa da correta disposição e dimensões de formas e armaduras, bem como a liberação do concreto após o ensaio de abatimento (slump-test).

A qualidade da execução é de responsabilidade da contratada e conseqüentemente do seu responsável técnico, a dosagem do concreto com o uso de padiolas e/ou latas de 18 litros, deve seguir um controle rigoroso para se atingir o FCK estabelecido pelo projeto estrutural e planilha orçamentária.





PREFEITURA MUNICIPAL DE RONDOLÂNDIA  
GESTÃO 2021 - 2024



**Referências:**

Práticas de Projeto, Construção e Manutenção de Edifícios Públicos Federais.

Normas da ABNT e do INMETRO.

NBR 6118:2014 Versão Corrigida:2014 - Projeto de estruturas de concreto — Procedimento.

NBR 16697:2018 - Cimento Portland – Requisitos – Especificação.

NBR 7480:2007 - Aço destinado a armaduras para estruturas de concreto armado – Especificação.

LANÇAMENTO COM USO DE BALDES, ADENSAMENTO E ACABAMENTO DE CONCRETO EM ESTRUTURAS. AF\_02/2022

Poderão ser utilizados, carrinhos de mão e ou bombeamento, atentando-se para a resistência conforme o projeto estrutural, devido ao longo tempo de concretagem com o uso de equipamentos comuns, o concreto pode perder resistência em decorrência deste tempo, o técnico responsável pela execução deverá avaliar e viabilizar este tipo de execução com uso de aditivos retardantes e ou um traço específico para tal.

**Referências:**

Práticas de Projeto, Construção e Manutenção de Edifícios Públicos Federais.

Normas da ABNT e do INMETRO.

NBR 6118:2014 Versão Corrigida:2014 - Projeto de estruturas de concreto — Procedimento.

NBR 16697:2018 - Cimento Portland – Requisitos – Especificação. NBR 7480:2007 - Aço destinado a armaduras para estruturas de concreto armado – Especificação.

NBR 7480:2007 - Aço destinado a armaduras para estruturas de concreto armado – Especificação.

NBR 7211:2009 - Agregados para concreto – Especificação.

**PILARES**





PREFEITURA MUNICIPAL DE RONDOLÂNDIA  
GESTÃO 2021 - 2024



MONTAGEM E DESMONTAGEM DE FÔRMA DE PILARES RETANGULARES E ESTRUTURAS SIMILARES, PÉ-DIREITO SIMPLES, EM MADEIRA SERRADA, 2 UTILIZAÇÕES. AF\_09/2020

ARMAÇÃO DE PILAR OU VIGA DE UMA ESTRUTURA CONVENCIONAL DE CONCRETO ARMADO EM UM EDIFÍCIO DE MÚLTIPLOS PAVIMENTOS UTILIZANDO AÇO CA-60 DE 5,0 MM - MONTAGEM. AF\_12/2015

O aço a ser empregado está descrito em planilha orçamentária, devendo ser colocado de acordo com as disposições previstas em projeto. Não poderão ter evidências de oxidação e as emendas e transpasses obedecerão às recomendações de norma técnicas (NRB 6118 de 2014).

**Referências:**

Práticas de Projeto, Construção e Manutenção de Edifícios Públicos Federais;

Normas da ABNT e do INMETRO:

NBR 6118/2014 - Cálculo e Execução de Obras de Concreto Armado - Procedimento

NBR 16697:2018 - Cimento Portland – Requisitos – Especificação.

ARMAÇÃO DE PILAR OU VIGA DE ESTRUTURA CONVENCIONAL DE CONCRETO ARMADO UTILIZANDO AÇO CA-50 DE 10,0 MM - MONTAGEM. AF\_06/2022

O aço a ser empregado está descrito em planilha orçamentária, devendo ser colocado de acordo com as disposições previstas em projeto. Não poderão ter evidências de oxidação e as emendas e transpasses obedecerão às recomendações de norma técnicas (NRB 6118 de 2014).

**Referências:**

Práticas de Projeto, Construção e Manutenção de Edifícios Públicos Federais;

Normas da ABNT e do INMETRO:

NBR 6118/2014 - Cálculo e Execução de Obras de Concreto Armado - Procedimento



PREFEITURA MUNICIPAL DE RONDOLÂNDIA  
GESTÃO 2021 - 2024



NBR 16697:2018 - Cimento Portland – Requisitos – Especificação.

ARMAÇÃO DE PILAR OU VIGA DE ESTRUTURA CONVENCIONAL DE CONCRETO ARMADO UTILIZANDO AÇO CA-50 DE 12,5 MM - MONTAGEM. AF\_06/2022

O aço a ser empregado está descrito em planilha orçamentária, devendo ser colocado de acordo com as disposições previstas em projeto. Não poderão ter evidências de oxidação e as emendas e transpasses obedecerão às recomendações de norma técnicas (NRB 6118 de 2014).

**Referências:**

Práticas de Projeto, Construção e Manutenção de Edifícios Públicos Federais;

Normas da ABNT e do INMETRO:

NBR 6118/2014 - Cálculo e Execução de Obras de Concreto Armado - Procedimento

NBR 16697:2018 - Cimento Portland – Requisitos – Especificação.

CONCRETO FCK = 25MPA, TRAÇO 1:2,3:2,7 (EM MASSA SECA DE CIMENTO/ AREIA MÉDIA/ BRITA 1) - PREPARO MECÂNICO COM BETONEIRA 400 L.  
AF\_05/2021

Deverá ter resistência a compressão igual ou superior ao fck de 25,0 Mpa, com fator água – cimento igual ou inferior a 0,50 a resistência deverá ser verificada através de ensaios laboratoriais, especialmente pelo critério do rompimento de corpos de provas, nos prazos definidos para estes tipos de verificação, conforme recomenda as normas técnicas.

O concreto a ser empregado será confeccionado na obra, preparada em betoneiras, elétricas, e com apurado controle tecnológico, o transporte e o lançamento serão em camada e vibrada mecanicamente, sendo inaceitável o uso de pancadas nas formas. Atenção especial deve ser dada às juntas de concretagem e de dilatação.

A contratada obriga-se a ter o devido cuidado com a vibração do concreto quando da execução da concretagem evitando a segregação de seus agregados.



**PREFEITURA MUNICIPAL DE RONDOLÂNDIA**  
**GESTÃO 2021 - 2024**



A aplicação do concreto em qualquer elemento estrutural somente será admitida após a conferência criteriosa da correta disposição e dimensões de formas e armaduras, bem como a liberação do concreto após o ensaio de abatimento (slump-test).

A qualidade da execução é de responsabilidade da contratada e consequentemente do seu responsável técnico, a dosagem do concreto com o uso de padiolas e/ou latas de 18 litros, deve seguir um controle rigoroso para se atingir o FCK estabelecido pelo projeto estrutural e planilha orçamentária.

**Referências:**

Práticas de Projeto, Construção e Manutenção de Edifícios Públicos Federais.

Normas da ABNT e do INMETRO.

NBR 6118:2014 Versão Corrigida:2014 - Projeto de estruturas de concreto — Procedimento.

NBR 16697:2018 - Cimento Portland – Requisitos – Especificação.

NBR 7480:2007 - Aço destinado a armaduras para estruturas de concreto armado – Especificação.

LANÇAMENTO COM USO DE BALDES, ADENSAMENTO E ACABAMENTO DE CONCRETO EM ESTRUTURAS. AF\_02/2022

Poderão ser utilizados, carrinhos de mão e ou bombeamento, atentando-se para a resistência conforme o projeto estrutural, devido ao longo tempo de concretagem com o uso de equipamentos comuns, o concreto pode perder resistência em decorrência deste tempo, o técnico responsável pela execução deverá avaliar e viabilizar este tipo de execução com uso de aditivos retardantes e ou um traço específico para tal.

**Referências:**

Práticas de Projeto, Construção e Manutenção de Edifícios Públicos Federais.

Normas da ABNT e do INMETRO.

NBR 6118:2014 Versão Corrigida:2014 - Projeto de estruturas de concreto — Procedimento.



PREFEITURA MUNICIPAL DE RONDOLÂNDIA  
GESTÃO 2021 - 2024



NBR 16697:2018 - Cimento Portland – Requisitos – Especificação. NBR 7480:2007 - Aço destinado a armaduras para estruturas de concreto armado – Especificação.

NBR 7480:2007 - Aço destinado a armaduras para estruturas de concreto armado – Especificação.

NBR 7211:2009 - Agregados para concreto – Especificação.

## REVESTIMENTOS PAREDE

ALVENARIA DE VEDAÇÃO DE BLOCOS CERÂMICOS FURADOS NA VERTICAL DE 9X19X39 CM (ESPESSURA 9 CM) E ARGAMASSA DE ASSENTAMENTO COM PREPARO EM BETONEIRA. AF\_12/2021

Todas as alvenarias deverão ser executados com tijolos de fabricação mecânica de 1ª qualidade, ou seja, não poderão apresentar trincaduras ou outros defeitos que possam comprometer sua resistência e durabilidade.

Serão executadas com tijolos cerâmicos de ½ vez, com as dimensões (09x14x19) cm, cozidos, conforme previsto em planilha orçamentária. Os tijolos deverão ser assentados em fiadas horizontais, sobre camada de argamassa de 1,0 cm de espessura com juntas alternadas de modo a se obter boa amarração, evitando-se com rigor coincidências de juntas verticais em camadas consecutivas. Todas as juntas horizontais e verticais serão preenchidas com argamassa.

As diversas fiadas deverão ficar perfeitamente alinhadas e niveladas, apresentando, os trechos de paredes perfeitas condições de verticalidade.

Antes do início da execução da alvenaria, deverão ser marcados, por meio de cordões ou fios de arame esticados sobre cavaletes, os alinhamentos das paredes, e por meio de fios de prumo, todas as saliências, vãos de portas, janelas, etc.

Qualquer desaprumo ou falta de alinhamento entre as diversas fiadas de tijolos, será o bastante para a **FISCALIZAÇÃO** poder determinar sua total ou parcial demolição sem nenhum ônus para a **CONTRATANTE**.

Os tijolos serão abundantemente molhados abundantemente antes de sua colocação, para que os mesmos não venham absorver a água da argamassa, ocasionando diminuição (queda) da resistência da mesma.



PREFEITURA MUNICIPAL DE RONDOLÂNDIA  
GESTÃO 2021 - 2024



Para o assentamento dos tijolos será empregada argamassa com traço 1:4, a base de cimento e areia.

**Referências:**

NBR-8545:1984 – Execução de alvenaria sem função estrutural de tijolos e blocos cerâmicos.

NBR 15270-1:2017 - Componentes cerâmicos Parte 1: Blocos cerâmicos para alvenaria de vedação - Terminologia e requisitos.

NBR 15270-2:2017- Componentes cerâmicos Parte 2: Blocos cerâmicos para alvenaria estrutural - Terminologia e requisitos.

CHAPISCO APLICADO EM ALVENARIA (SEM PRESENÇA DE VÃOS) E ESTRUTURAS DE CONCRETO DE FACHADA, COM COLHER DE PEDREIRO. ARGAMASSA TRAÇO 1:3 COM PREPARO EM BETONEIRA 400L. AF\_10/2022

**ITENS E SUAS CARACTERÍSTICAS**

- Pedreiro com encargos complementares – oficial responsável pela execução do chapisco;
- Servente com encargos complementares – auxilia o pedreiro na execução e no transporte horizontal do material no andar do serviço;
- Argamassa traço 1:3 (em volume de cimento e areia grossa úmida) para chapisco convencional, preparo mecânico em betoneira 400 L EXECUÇÃO
- Antes de começar a aplicação, a superfície da base deve estar limpa (livre de irregularidades, incrustações metálicas, poeira, graxas ou óleos);
- Umedecer a base para evitar ressecamento da argamassa;



**PREFEITURA MUNICIPAL DE RONDOLÂNDIA**  
**GESTÃO 2021 - 2024**



- Com a argamassa preparada conforme especificado pelo projetista, aplicar com colher de pedreiro vigorosamente, formando uma camada uniforme de espessura de 3 a 5 mm.

MASSA ÚNICA, PARA RECEBIMENTO DE PINTURA, EM ARGAMASSA TRAÇO 1:2:8, PREPARO MECÂNICO COM BETONEIRA 400L, APLICADA MANUALMENTE EM FACES INTERNAS DE PAREDES, ESPESSURA DE 20MM, COM EXECUÇÃO DE TALISCAS. AF\_06/2014

#### ITENS E SUAS CARACTERÍSTICAS

- Argamassa de cimento, cal e areia média, no traço 1:2:8, preparo manual, conforme composição auxiliar de argamassa, e espessura média real de 10 mm. EXECUÇÃO
- Taliscamento da base e Execução das mestras.
- Lançamento da argamassa com colher de pedreiro.
- Compressão da camada com o dorso da colher de pedreiro.
- Sarrafeamento da camada com a régua metálica, seguindo as mestras executadas, retirando-se o excesso.
- Acabamento superficial: desempenamento com desempenadeira de madeira e posteriormente com desempenadeira com espuma com movimentos circulares.

#### PINTURA

EMASSAMENTO COM MASSA LÁTEX, APLICAÇÃO EM PAREDE, UMA DEMÃO, LIXAMENTO MANUAL. AF\_04/2023

#### ITENS E SUAS CARACTERÍSTICAS



**PREFEITURA MUNICIPAL DE RONDOLÂNDIA**  
**GESTÃO 2021 - 2024**



- Massa corrida PVA para paredes internas – massa niveladora monocomponente à base de dispersão aquosa, para uso interno e externo, em conformidade à NBR 15348:2006.
- Lixa em folha para parede ou madeira, número 120 (cor vermelha). EXECUÇÃO
- Observar a superfície: deve estar limpa, seca, sem poeira, gordura, graxa, sabão ou bolor antes de qualquer aplicação;
- Se necessário, amolecer o produto em água potável, conforme fabricante;
- Aplicar em camadas finas com espátula ou desempenadeira até obter o nivelamento desejado;
- Aguardar a secagem da primeira demão e aplicar a segunda demão de massa;
- Aguardar a secagem final para efetuar o lixamento final e remoção do pó.

PINTURA LÁTEX ACRÍLICA PREMIUM, APLICAÇÃO MANUAL EM PAREDES, DUAS DEMÃOS. AF\_04/2023

#### ITENS E SUAS CARACTERÍSTICAS

- Tinta acrílica premium, cor branco fosco – tinta à base de dispersão aquosa de copolímero estireno



**PREFEITURA MUNICIPAL DE RONDOLÂNDIA**  
**GESTÃO 2021 - 2024**



acrílico, fosca, linha Premium. EXECUÇÃO

- Observar a superfície: deve estar limpa, seca, sem poeira, gordura, graxa, sabão ou bolor antes de qualquer aplicação;
- Diluir a tinta em água potável, conforme fabricante;
- Aplicar duas demãos de tinta com rolo ou trincha. Respeitar o intervalo de tempo entre as duas aplicações.

#### GRADIL DE DIVISÃO E PISCINA

GUARDA-CORPO DE AÇO GALVANIZADO DE 1,10M DE ALTURA, MONTANTES TUBULARES DE 1.1/2 ESPAÇADOS DE 1,20M, TRAVESSA SUPERIOR DE 2 , GRADIL FORMADO POR BARRAS CHATAS EM FERRO DE 32X4,8MM, FIXADO COM CHUMBADOR MECÂNICO. AF\_04/2019\_PS

#### **DETALHES DO GUARDA CORPO**

##### **GUARDA CORPO GALVANIZADO**

CONCRETO FCK = 20MPA, TRAÇO 1:2,7:3 (EM MASSA SECA DE CIMENTO/ AREIA MÉDIA/ BRITA 1) - PREPARO MECÂNICO COM BETONEIRA 600 L.

AF\_05/2021

Lançar 1/3 do volume de água e toda quantidade de agregado graúdo na betoneira, colocando-a em movimento; lançar toda a quantidade de cimento, conforme dosagem indicada, e mais 1/3 terço do volume de água; após algumas voltas da betoneira, lançar toda a quantidade prevista de areia e o restante da água; respeitar o





**PREFEITURA MUNICIPAL DE RONDOLÂNDIA**  
**GESTÃO 2021 - 2024**



tempo mínimo de mistura indicado pela norma técnica e/ou pelo fabricante do equipamento, permitindo a mistura homogênea de todos os materiais.

GUARDA-CORPO DE AÇO GALVANIZADO DE 1,10M DE ALTURA,  
MONTANTES TUBULARES DE 1.1/2" ESPAÇADOS DE 1,20M, TRAVESSA  
SUPERIOR DE 2", GRADIL FORMADO POR BARRAS CHATAS EM FERRO DE  
32X4,8MM, FIXADO COM CHUMBADOR MECÂNICO. AF\_04/2019\_P

As barras chatas deverão estar rigorosamente de acordo com a NBR 7007:2002, similar à ASTM, o que garante um padrão constante de qualidade.

O tubo de aço galvanizado com costura é constituído por meio da soldagem de uma única chapa de metal, no qual precisou unir as suas extremidades por meio de instrumentos e intervenção de calor. Outro processo se chama galvanização, no qual a peça é mergulhada

para possuir uma fina camada de zinco. Isso propicia uma maior resistência a corrosão.

Chapa de aço grossa possuem propriedades de resistência se sobressaem sobre a deformação. Para uso geral, sem tratamento anticorrosivo (chapa preta) e sem tratamento adicional de

acabamento. É utilizada em aplicações diversas na construção civil. Peso estimado de 74,69 Kg/m<sup>2</sup>. O Parabolt é um chumbador mecânico expansivo, composto por parafuso, arruela, jaqueta — que também pode ser chamado capa, cápsula ou camisa — e um cone, também conhecido como cunha. Esse chumbador apresenta expansão controlada pelo torque, que depende do quanto o parafuso é apertado pela porca durante sua instalação — o que o caracteriza como um processo mais complexo.



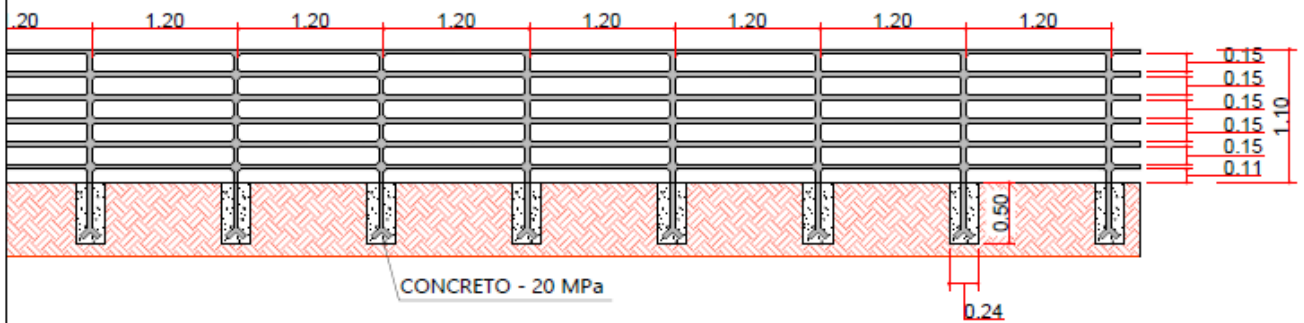
PREFEITURA MUNICIPAL DE RONDOLÂNDIA  
GESTÃO 2021 - 2024



O GUARDA-CORPO DEVE ATENDER AOS SEGUINTE REQUISITOS:

- A) DEVERÁ TER LONGARINAS CAPAZES DE RESISTIR A 1200Pa;
- B) DEVE SER ISENTO DE ABERTURA E SALIÊNCIA.

GUARDA CORPO GALVANIZADO COM 1,10 M DE ALTURA = 160,45 M



**DETALHE GUARDA CORPO**





PREFEITURA MUNICIPAL DE RONDOLÂNDIA  
GESTÃO 2021 - 2024



PINTURA COM TINTA ACRÍLICA DE ACABAMENTO APLICADA A ROLO OU PINCEL SOBRE SUPERFÍCIES METÁLICAS (EXCETO PERFIL) EXECUTADO EM OBRA (02 DEMÃOS). AF\_01/2020

#### ITENS E SUAS CARACTERÍSTICAS

- Tinta acrílica premium, cor branco fosco – tinta à base de dispersão aquosa de copolímero estireno





**PREFEITURA MUNICIPAL DE RONDOLÂNDIA**  
**GESTÃO 2021 - 2024**



acrílico, fosca, linha Premium. EXECUÇÃO

- Observar a superfície: deve estar limpa, seca, sem poeira, gordura, graxa, sabão ou bolor antes de qualquer aplicação;
- Diluir a tinta em água potável, conforme fabricante;
- Aplicar duas demãos de tinta com rolo ou trincha. Respeitar o intervalo de tempo entre as duas aplicações.

Portao de abrir / giro, em gradil de metalon redondo de 3/4 vertical, com requadro, acabamento natural – completo

## **BANHEIROS, BARRACÃO E ÁREA DE BANHO**

### **INFRA ESTRUTURA**

### **COBERTURA**

TELHAMENTO COM TELHA DE AÇO/ALUMÍNIO E = 0,5 MM, COM ATÉ 2 ÁGUAS, INCLUSO IÇAMENTO. AF\_07/2019

A cobertura será com telha ondulada de fibrocimento 6mm, que atenderá as especificações do fabricante quanto a sua aplicação, levando em consideração que estas devem estar dentro das normas de segurança regulamentação da fabricação. Deverá atender às exigências da norma técnica NBR-7196/2014.



**PREFEITURA MUNICIPAL DE RONDOLÂNDIA**  
**GESTÃO 2021 - 2024**



A execução da cobertura – A execução da estrutura e telhamento obedecerão rigorosamente aos desenhos e detalhes fornecidos pelo proprietário.

As inclinações obedecerão aos determinados em projeto. A estrutura da cobertura será em madeira-de-lei, secas, sem defeitos e nas dimensões e as partes que ela se destinar – banzo / montante / diagonal / frechal / terça, etc. As emendas das peças de madeira serão efetuadas com chanfros a 45°, tomando-se o cuidado de fazê-las trabalhar à compressão e não a tração e posicionando-as próximas aos apoios. Todo o madeiramento será imunizado.

**Referências:**

NR 18 – Condições e Meio Ambiente de Trabalho na Construção Civil.

NBR-7196/2014 - Telhas de fibrocimento - Execução de coberturas e fechamentos laterais – Procedimento.

TRAMA DE AÇO COMPOSTA POR TERÇAS PARA TELHADOS DE ATÉ 2 ÁGUAS PARA TELHA ONDULADA DE FIBROCIMENTO, METÁLICA, PLÁSTICA OU TERMOACÚSTICA, INCLUSO TRANSPORTE VERTICAL. AF\_07/2019

Madeira: Maçaranduba, Angelim ou Equivalente da região. Características: Peça de madeira de lei não aparelhada, com seção de 6,0 x 12,0 cm; Para o levantamento dos índices de produtividade foram considerados os operários envolvidos diretamente com o serviço; A composição é válida para tramas de madeira com distanciamento entre eixos das estruturas de apoio entre 2,4 e 3,2 m; distanciamento entre eixos das terças de 1,6 m. A trama descrita pode ser apoiada sobre tesouras ou pontaletes. Verificar o posicionamento da estrutura de apoio e do comprimento das peças de acordo com o projeto; Posicionar as terças conforme previsto no projeto, conferindo distância entre tesouras, pontaletes ou outros apoios, declividade da cobertura, extensão do pano, distanciamento, esquadro e paralelismo entre as terças; Fixar as terças na estrutura de apoio, cravando os pregos 22 X 48 aproximadamente a 45° em relação à face lateral da terça, de forma que penetrem cerca de 3 a 4 cm na peça de apoio; Rebater as cabeças de todos os pregos, de forma a não causar ferimentos nos montadores do telhado ou em futuras operações de manutenção. Informações Complementares: Os dados



PREFEITURA MUNICIPAL DE RONDOLÂNDIA  
GESTÃO 2021 - 2024



apresentados não abrangem todas as especificidades relacionadas a cada projeto, portanto somente o projetista será capaz de dimensionar as peças conforme cada caso.

FABRICAÇÃO E INSTALAÇÃO DE TESOURA INTEIRA EM AÇO, VÃO DE 7 M, PARA TELHA ONDULADA DE FIBROCIMENTO, METÁLICA, PLÁSTICA OU TERMOACÚSTICA, INCLUSO IÇAMENTO. AF\_07/2019

Madeira: Maçaranduba, Angelim ou Equivalente da região. Características: Peça de madeira de lei não aparelhada, com seção de 5,0 x 7,5 cm; Peça de madeira de lei não aparelhada, com seção de 6,0 x 12,0 cm; Tábua de madeira não aparelhada, 2ª qualidade, com seção de 2,5 x 20,0 cm com a função de interligar os elementos dos nós de apoio e de cumeeira (cobre-juntas); Estribo com parafuso em chapa de ferro fundido para ligação entre a linha/ tirante e o pendural central, podendo ainda interligar esses elementos com as diagonais que concorrem nesse nó central; Para fins de cálculo de consumo de materiais e produtividade, considerou-se a tesoura ilustrada na figura a seguir:

Fabricação da tesoura: Verificar as dimensões das peças que compõem a tesoura; Realizar os cortes se atentando aos entalhes para encaixe das peças; Fixar as peças da tesoura utilizando pregos e cobre-juntas em madeira, conforme especificado no projeto da estrutura de madeira; Rebater as cabeças de todos os pregos, de forma a não causar ferimentos nos montadores do telhado ou em futuras operações de manutenção; Conferir inclinação e posicionamento das peças. Instalação da tesoura: Ancorar o frechal sobre a alvenaria, conforme designação do projeto; Posicionar as tesouras nos locais definidos no projeto, verificando espaçamento, paralelismo, nivelamento e prumo de cada uma delas; Fixar cada tesoura sobre os frechais, com parafusos cabeça chata com fenda; Fixar as diagonais de contraventamento nos locais indicados no projeto (caso tenham sido previstas), com o emprego de cantoneiras de aço e pregos. Informações Complementares: Os dados apresentados não abrangem todas as especificidades relacionadas a cada projeto, portanto somente o projetista será capaz de dimensionar as peças conforme cada caso.



**PREFEITURA MUNICIPAL DE RONDOLÂNDIA**  
**GESTÃO 2021 - 2024**



**RUFO EM CHAPA DE AÇO GALVANIZADO NÚMERO 24, CORTE DE 25 CM, INCLUSO TRANSPORTE VERTICAL. AF\_07/2019**

A calha de aço galvanizado chapa nº 24 desenvolvimento de 50cm sob o telhado para a captação da água pluvial que será direcionada para os condutores instalados nas laterais para a condução até o solo.

As calhas terão o escoamento por tubos de 100mm conectados na parte inferior destas a cada 5,00 metros lineares de calha. Sendo a inclinação do fundo da calha maior que 1%.

**PINGADEIRA EM CHAPA DE AÇO GALVANIZADO NÚMERO 24, CORTE DE 25 CM. INCLUSO TRANSPORTE VERTICAL**

A calha de aço galvanizado chapa nº 24 desenvolvimento de 50cm sob o telhado para a captação da água pluvial que será direcionada para os condutores instalados nas laterais para a condução até o solo.

As calhas terão o escoamento por tubos de 100mm conectados na parte inferior destas a cada 5,00 metros lineares de calha. Sendo a inclinação do fundo da calha maior que 1%.

**CALHA EM CHAPA DE AÇO GALVANIZADO NÚMERO 24, DESENVOLVIMENTO DE 50 CM, INCLUSO TRANSPORTE VERTICAL. AF\_07/2019**

A calha de aço galvanizado chapa nº 24 desenvolvimento de 50cm sob o telhado para a captação da água pluvial que será direcionada para os condutores instalados nas laterais para a condução até o solo.

As calhas terão o escoamento por tubos de 100mm conectados na parte inferior destas a cada 5,00 metros lineares de calha. Sendo a inclinação do fundo da calha maior que 1%.

**BANHEIRO**





**PREFEITURA MUNICIPAL DE RONDOLÂNDIA**  
**GESTÃO 2021 - 2024**



TRAMA DE MADEIRA COMPOSTA POR TERÇAS PARA TELHADOS DE ATÉ 2 ÁGUAS PARA TELHA ONDULADA DE FIBROCIMENTO, METÁLICA, PLÁSTICA OU TERMOACÚSTICA, INCLUSO TRANSPORTE VERTICAL. AF\_07/2019

Madeira: Maçaranduba, Angelim ou Equivalente da região. Características: Peça de madeira de lei não aparelhada, com seção de 6,0 x 12,0 cm; Para o levantamento dos índices de produtividade foram considerados os operários envolvidos diretamente com o serviço; A composição é válida para tramas de madeira com distanciamento entre eixos das estruturas de apoio entre 2,4 e 3,2 m; distanciamento entre eixos das terças de 1,6 m. A trama descrita pode ser apoiada sobre tesouras ou pontaletes. Verificar o posicionamento da estrutura de apoio e do comprimento das peças de acordo com o projeto; Posicionar as terças conforme previsto no projeto, conferindo distância entre tesouras, pontaletes ou outros apoios, declividade da cobertura, extensão do pano, distanciamento, esquadro e paralelismo entre as terças; Fixar as terças na estrutura de apoio, cravando os pregos 22 X 48 aproximadamente a 45° em relação à face lateral da terça, de forma que penetrem cerca de 3 a 4 cm na peça de apoio; Rebater as cabeças de todos os pregos, de forma a não causar ferimentos nos montadores do telhado ou em futuras operações de manutenção. Informações Complementares: Os dados apresentados não abrangem todas as especificidades relacionadas a cada projeto, portanto somente o projetista será capaz de dimensionar as peças conforme cada caso.

FABRICAÇÃO E INSTALAÇÃO DE MEIA TESOURA DE MADEIRA NÃO APARELHADA, COM VÃO DE 4 M, PARA TELHA CERÂMICA OU DE CONCRETO, INCLUSO IÇAMENTO. AF\_07/2019

Madeira: Maçaranduba, Angelim ou Equivalente da região. Características: Peça de madeira de lei não aparelhada, com seção de 5,0 x 7,5 cm; Peça de madeira de lei não aparelhada, com seção de 6,0 x 12,0 cm; Tábua de madeira não aparelhada, 2ª qualidade, com seção de 2,5 x 20,0 cm com a função de interligar os elementos dos nós de apoio e de cumeeira (cobre-juntas); Estribo com parafuso em chapa de ferro fundido para ligação entre a linha/ tirante e o pendural central, podendo ainda interligar esses elementos com as diagonais que concorrem nesse nó central; Para fins de cálculo de



PREFEITURA MUNICIPAL DE RONDOLÂNDIA  
GESTÃO 2021 - 2024



consumo de materiais e produtividade, considerou-se a tesoura ilustrada na figura a seguir:

Fabricação da tesoura: Verificar as dimensões das peças que compõem a tesoura; Realizar os cortes se atentando aos entalhes para encaixe das peças; Fixar as peças da tesoura utilizando pregos e cobre-juntas em madeira, conforme especificado no projeto da estrutura de madeira; Rebater as cabeças de todos os pregos, de forma a não causar ferimentos nos montadores do telhado ou em futuras operações de manutenção; Conferir inclinação e posicionamento das peças. Instalação da tesoura: Ancorar o frechal sobre a alvenaria, conforme designação do projeto; Posicionar as tesouras nos locais definidos no projeto, verificando espaçamento, paralelismo, nivelamento e prumo de cada uma delas; Fixar cada tesoura sobre os frechais, com parafusos cabeça chata com fenda; Fixar as diagonais de contraventamento nos locais indicados no projeto (caso tenham sido previstas), com o emprego de cantoneiras de aço e pregos. Informações Complementares: Os dados apresentados não abrangem todas as especificidades relacionadas a cada projeto, portanto somente o projetista será capaz de dimensionar as peças conforme cada caso.

TELHAMENTO COM TELHA ONDULADA DE FIBROCIMENTO E = 6 MM, COM RECOBRIMENTO LATERAL DE 1 1/4 DE ONDA PARA TELHADO COM INCLINAÇÃO MÁXIMA DE 10°, COM ATÉ 2 ÁGUAS, INCLUSO IÇAMENTO. AF\_07/2019

A cobertura será com telha ondulada de fibrocimento 6mm, que atenderá as especificações do fabricante quanto a sua aplicação, levando em consideração que estas devem estar dentro das normas de segurança regulamentação da fabricação. Deverá atender às exigências da norma técnica NBR-7196/2014.

A execução da cobertura – A execução da estrutura e telhamento obedecerão rigorosamente aos desenhos e detalhes fornecidos pelo proprietário.

As inclinações obedecerão aos determinados em projeto. A estrutura da cobertura será em madeira-de-lei, secas, sem defeitos e nas dimensões e as partes que ela se destinar – banzo / montante / diagonal / frechal / terça, etc. As emendas das peças de madeira serão efetuadas com chanfros a 45°, tomando-se o cuidado de fazê-las trabalhar à compressão e não a tração e posicionando-as próximas aos apoios. Todo o madeiramento será imunizado.



PREFEITURA MUNICIPAL DE RONDOLÂNDIA  
GESTÃO 2021 - 2024



**Referências:**

NR 18 – Condições e Meio Ambiente de Trabalho na Construção Civil.

NBR-7196/2014 - Telhas de fibrocimento - Execução de coberturas e fechamentos laterais – Procedimento.

RUFO EM CHAPA DE AÇO GALVANIZADO NÚMERO 24, CORTE DE 25 CM, INCLUSO TRANSPORTE VERTICAL. AF\_07/2019

A calha de aço galvanizado chapa nº 24 desenvolvimento de 50cm sob o telhado para a captação da água pluvial que será direcionada para os condutores instalados nas laterais para a condução até o solo.

As calhas terão o escoamento por tubos de 100mm conectados na parte inferior destas a cada 5,00 metros lineares de calha. Sendo a inclinação do fundo da calha maior que 1%.

PINGADEIRA EM CHAPA DE AÇO GALVANIZADO NÚMERO 24, CORTE DE 25 CM. INCLUSO TRANSPORTE VERTICAL

A calha de aço galvanizado chapa nº 24 desenvolvimento de 50cm sob o telhado para a captação da água pluvial que será direcionada para os condutores instalados nas laterais para a condução até o solo.

As calhas terão o escoamento por tubos de 100mm conectados na parte inferior destas a cada 5,00 metros lineares de calha. Sendo a inclinação do fundo da calha maior que 1%.

CALHA EM CHAPA DE AÇO GALVANIZADO NÚMERO 24, DESENVOLVIMENTO DE 50 CM, INCLUSO TRANSPORTE VERTICAL. AF\_07/2019

A calha de aço galvanizado chapa nº 24 desenvolvimento de 50cm sob o telhado para a captação da água pluvial que será direcionada para os condutores instalados nas laterais para a condução até o solo.



**PREFEITURA MUNICIPAL DE RONDOLÂNDIA**  
**GESTÃO 2021 - 2024**



As calhas terão o escoamento por tubos de 100mm conectados na parte inferior destas a cada 5,00 metros lineares de calha. Sendo a inclinação do fundo da calha maior que 1%.

### **ÁREA DE BANHO**

TRAMA DE AÇO COMPOSTA POR TERÇAS PARA TELHADOS DE ATÉ 2 ÁGUAS PARA TELHA ONDULADA DE FIBROCIMENTO, METÁLICA, PLÁSTICA OU TERMOACÚSTICA, INCLUSO TRANSPORTE VERTICAL. AF\_07/2019

Madeira: Maçaranduba, Angelim ou Equivalente da região. Características: Peça de madeira de lei não aparelhada, com seção de 6,0 x 12,0 cm; Para o levantamento dos índices de produtividade foram considerados os operários envolvidos diretamente com o serviço; A composição é válida para tramas de madeira com distanciamento entre eixos das estruturas de apoio entre 2,4 e 3,2 m; distanciamento entre eixos das terças de 1,6 m. A trama descrita pode ser apoiada sobre tesouras ou pontaletes. Verificar o posicionamento da estrutura de apoio e do comprimento das peças de acordo com o projeto; Posicionar as terças conforme previsto no projeto, conferindo distância entre tesouras, pontaletes ou outros apoios, declividade da cobertura, extensão do pano, distanciamento, esquadro e paralelismo entre as terças; Fixar as terças na estrutura de apoio, cravando os pregos 22 X 48 aproximadamente a 45° em relação à face lateral da terça, de forma que penetrem cerca de 3 a 4 cm na peça de apoio; Rebater as cabeças de todos os pregos, de forma a não causar ferimentos nos montadores do telhado ou em futuras operações de manutenção. Informações Complementares: Os dados apresentados não abrangem todas as especificidades relacionadas a cada projeto, portanto somente o projetista será capaz de dimensionar as peças conforme cada caso.

FABRICAÇÃO E INSTALAÇÃO DE TESOURA INTEIRA EM AÇO, VÃO DE 4 M, PARA TELHA ONDULADA DE FIBROCIMENTO, METÁLICA, PLÁSTICA OU TERMOACÚSTICA, INCLUSO IÇAMENTO. AF\_07/2019



**PREFEITURA MUNICIPAL DE RONDOLÂNDIA**  
**GESTÃO 2021 - 2024**



Madeira: Maçaranduba, Angelim ou Equivalente da região. Características: Peça de madeira de lei não aparelhada, com seção de 5,0 x 7,5 cm; Peça de madeira de lei não aparelhada, com seção de 6,0 x 12,0 cm; Tábua de madeira não aparelhada, 2ª qualidade, com seção de 2,5 x 20,0 cm com a função de interligar os elementos dos nós de apoio e de cumeeira (cobre-juntas); Estribo com parafuso em chapa de ferro fundido para ligação entre a linha/ tirante e o pendural central, podendo ainda interligar esses elementos com as diagonais que concorrem nesse nó central; Para fins de cálculo de consumo de materiais e produtividade, considerou-se a tesoura ilustrada na figura a seguir:

Fabricação da tesoura: Verificar as dimensões das peças que compõem a tesoura; Realizar os cortes se atentando aos entalhes para encaixe das peças; Fixar as peças da tesoura utilizando pregos e cobre-juntas em madeira, conforme especificado no projeto da estrutura de madeira; Rebater as cabeças de todos os pregos, de forma a não causar ferimentos nos montadores do telhado ou em futuras operações de manutenção; Conferir inclinação e posicionamento das peças. Instalação da tesoura: Ancorar o frechal sobre a alvenaria, conforme designação do projeto; Posicionar as tesouras nos locais definidos no projeto, verificando espaçamento, paralelismo, nivelamento e prumo de cada uma delas; Fixar cada tesoura sobre os frechais, com parafusos cabeça chata com fenda; Fixar as diagonais de contraventamento nos locais indicados no projeto (caso tenham sido previstas), com o emprego de cantoneiras de aço e pregos. Informações Complementares: Os dados apresentados não abrangem todas as especificidades relacionadas a cada projeto, portanto somente o projetista será capaz de dimensionar as peças conforme cada caso.

**TELHAMENTO COM TELHA DE AÇO/ALUMÍNIO E = 0,5 MM, COM ATÉ 2 ÁGUAS, INCLUSO IÇAMENTO. AF\_07/2019**

A cobertura será com telha ondulada de fibrocimento 6mm, que atenderá as especificações do fabricante quanto a sua aplicação, levando em consideração que estas devem estar dentro das normas de segurança regulamentação da fabricação. Deverá atender às exigências da norma técnica NBR-7196/2014.

A execução da cobertura – A execução da estrutura e telhamento obedecerão rigorosamente aos desenhos e detalhes fornecidos pelo proprietário.



**PREFEITURA MUNICIPAL DE RONDOLÂNDIA**  
**GESTÃO 2021 - 2024**



As inclinações obedecerão aos determinados em projeto. A estrutura da cobertura será em madeira-de-lei, secas, sem defeitos e nas dimensões e as partes que ela se destinar – banzo / montante / diagonal / frechal / terça, etc. As emendas das peças de madeira serão efetuadas com chanfros a 45°, tomando-se o cuidado de fazê-las trabalhar à compressão e não a tração e posicionando-as próximas aos apoios. Todo o madeiramento será imunizado.

**Referências:**

NR 18 – Condições e Meio Ambiente de Trabalho na Construção Civil.

NBR-7196/2014 - Telhas de fibrocimento - Execução de coberturas e fechamentos laterais – Procedimento.

**RUFO EM CHAPA DE AÇO GALVANIZADO NÚMERO 24, CORTE DE 25 CM, INCLUSO TRANSPORTE VERTICAL. AF\_07/2019**

A calha de aço galvanizado chapa nº 24 desenvolvimento de 50cm sob o telhado para a captação da água pluvial que será direcionada para os condutores instalados nas laterais para a condução até o solo.

As calhas terão o escoamento por tubos de 100mm conectados na parte inferior destas a cada 5,00 metros lineares de calha. Sendo a inclinação do fundo da calha maior que 1%.

**PINGADEIRA EM CHAPA DE AÇO GALVANIZADO NÚMERO 24, CORTE DE 25 CM. INCLUSO TRANSPORTE VERTICAL**

A calha de aço galvanizado chapa nº 24 desenvolvimento de 50cm sob o telhado para a captação da água pluvial que será direcionada para os condutores instalados nas laterais para a condução até o solo.

As calhas terão o escoamento por tubos de 100mm conectados na parte inferior destas a cada 5,00 metros lineares de calha. Sendo a inclinação do fundo da calha maior que 1%.

**CALHA EM CHAPA DE AÇO GALVANIZADO NÚMERO 24, DESENVOLVIMENTO DE 50 CM, INCLUSO TRANSPORTE VERTICAL. AF\_07/2019**



**PREFEITURA MUNICIPAL DE RONDOLÂNDIA**  
**GESTÃO 2021 - 2024**



A calha de aço galvanizado chapa nº 24 desenvolvimento de 50cm sob o telhado para a captação da água pluvial que será direcionada para os condutores instalados nas laterais para a condução até o solo.

As calhas terão o escoamento por tubos de 100mm conectados na parte inferior destas a cada 5,00 metros lineares de calha. Sendo a inclinação do fundo da calha maior que 1%.

## **FORRO**

FORRO EM RÉGUAS DE PVC, FRISADO, PARA AMBIENTES COMERCIAIS, INCLUSIVE ESTRUTURA BIDIRECIONAL DE FIXAÇÃO. AF\_08/2023\_PS

### **ITENS E SUAS CARACTERÍSTICAS**

- Forro PVC régua 8 x 200 x 6000 mm: branco ou colorido;
- Perfil metálico F-47 (Insumo substituído, ver item 8 – Pendências);
- Rebite de repuxo 4,8mm x 22mm (Insumo substituído, ver item 8 – Pendências);
- Arame galvanizado 10bwg, 3,40mm (0,0713 kg/m);
- Suporte nivelador (Insumo substituído, ver item 8 – Pendências);
- Parafuso, autoatarrachante, cabeça chata, fenda simples, 1/4" (6,35 mm) x 25mm;
- Parafuso drywall, em aço zincado, cabeça lentilha e ponta broca (LB), largura 4,2mm, comprimento 13mm;
- Montador com encargos complementares: oficial responsável pela execução da estrutura metálica.

### **EXECUÇÃO**





**PREFEITURA MUNICIPAL DE RONDOLÂNDIA**  
**GESTÃO 2021 - 2024**



- Marcar na estrutura periférica (paredes), com o auxílio de uma mangueira ou um nível laser, o local em que será instalado o forro;
- Com o auxílio de um cordão de marcação ou fio traçante, marcar a posição exata onde serão fixadas as guias (perfis de acabamento em “U”);
- Fixar as guias nas paredes (perfis de acabamento em “U”);
- Com o auxílio do cordão de marcação ou fio traçante, marcar no teto a posição dos eixos dos perfis F-47 e os pontos de fixação dos arames (tirantes);
- Observar espaçamento de 1.000 mm entre os arames (tirantes);
- Fixar os rebites no teto e prender os arames (tirantes) aos rebites;
- Colocar os suportes niveladores nos arames (tirantes);
- Encaixar os perfis F-47 (perfis primários) no suporte nivelador, de maneira que fiquem firmes, e ajustar o nível dos perfis na altura correta do rebaixo do teto;
- Ajustar o comprimento das régua do forro de PVC, de acordo com as dimensões do ambiente onde serão aplicadas;
- Encaixar as régua de PVC já ajustadas no acabamento previamente instalado, deixando uma folga de 5 mm entre o forro e a extremidade do acabamento escolhido;



PREFEITURA MUNICIPAL DE RONDOLÂNDIA  
GESTÃO 2021 - 2024



- Fixar as régua de PVC em todas as travessas da estrutura de sustentação;
- No último perfil, caso a largura da régua de PVC seja maior que o espaço existente, cortar utilizando um estilete, no lado do encaixe fêmea, de tal maneira que a peça fique com 1 cm a menos que o espaço disponível;
- Colocar as duas extremidades da régua dentro do acabamento;
- Com a ajuda de uma espátula, encaixar longitudinalmente a régua no acabamento e na régua anterior.

ACABAMENTOS PARA FORRO (RODA-FORRO EM PERFIL METÁLICO E PLÁSTICO). AF\_08/2023

#### ITENS E SUAS CARACTERÍSTICAS

- Acabamento simples, tipo “U”, para forro em PVC, cor branco, comprimento 6m (podendo ser utilizado: cantoneira, tabica e perfil “U”);
- Parafuso, autoatarrachante, cabeça chata, fenda simples, 1/4" (6,35 mm) x 25mm;
- Parafuso drywall, em aço zincado, cabeça lentilha e ponta broca (LB), largura 4,2mm, comprimento 13mm;
- Montador com encargos complementares: oficial responsável pela execução da estrutura metálica.

#### EXECUÇÃO

- Marcar na estrutura periférica (paredes), com o auxílio de uma mangueira ou um nível laser, o local em que será instalado o forro;



**PREFEITURA MUNICIPAL DE RONDOLÂNDIA**  
**GESTÃO 2021 - 2024**



- Com o auxílio de um cordão de marcação ou fio traçante, marcar a posição exata onde serão fixadas as guias, cantoneiras ou tabicas;
- Fixar as guias, cantoneiras ou tabicas, nas paredes, com os parafusos autoperfurantes.

### **REVESTIMENTOS**

ALVENARIA DE VEDAÇÃO DE BLOCOS CERÂMICOS FURADOS NA VERTICAL DE 9X19X39 CM (ESPESSURA 9 CM) E ARGAMASSA DE ASSENTAMENTO COM PREPARO EM BETONEIRA. AF\_12/2021

CHAPISCO APLICADO EM ALVENARIA (COM PRESENÇA DE VÃOS) E ESTRUTURAS DE CONCRETO DE FACHADA, COM COLHER DE PEDREIRO. ARGAMASSA TRAÇO 1:3 COM PREPARO EM BETONEIRA 400L. AF\_10/2022

#### **ITENS E SUAS CARACTERÍSTICAS**

- Pedreiro com encargos complementares – oficial responsável pela execução do chapisco;
- Servente com encargos complementares – auxilia o pedreiro na execução e no transporte horizontal do material no andar do serviço;
- Argamassa traço 1:3 (em volume de cimento e areia grossa úmida) para chapisco convencional, preparo mecânico em betoneira 400 L EXECUÇÃO
- Antes de começar a aplicação, a superfície da base deve estar limpa (livre de irregularidades, incrustações metálicas, poeira, graxas ou óleos);



PREFEITURA MUNICIPAL DE RONDOLÂNDIA  
GESTÃO 2021 - 2024



- Umedecer a base para evitar ressecamento da argamassa;
- Com a argamassa preparada conforme especificado pelo projetista, aplicar com colher de pedreiro vigorosamente, formando uma camada uniforme de espessura de 3 a 5 mm.

EMBOÇO, EM ARGAMASSA TRAÇO 1:2:8, PREPARO MECÂNICO, APLICADO MANUALMENTE EM PAREDES INTERNAS DE AMBIENTES COM ÁREA ENTRE 5M<sup>2</sup> E 10M<sup>2</sup>, E = 17,5MM, COM TALISCAS. AF\_03/2024

ITENS E SUAS CARACTERÍSTICAS:

Argamassa de cimento, cal e areia média, traço 1:2:8, preparo com betoneira 400 litros, conforme composição auxiliar de argamassa, e espessura média real de 10 mm. EXECUÇÃO

- Taliscamento da base e Execução das mestras.
- Lançamento da argamassa com colher de pedreiro.
- Compressão da camada com o dorso da colher de pedreiro.
- Sarrafeamento da camada com a régua metálica, seguindo as mestras executadas, retirando-se o excesso.
- Acabamento superficial: desempenamento com desempenadeira de madeira.

MASSA ÚNICA, EM ARGAMASSA TRAÇO 1:2:8, PREPARO MECÂNICO, APLICADA MANUALMENTE EM PAREDES INTERNAS DE AMBIENTES COM ÁREA ENTRE 5M<sup>2</sup> E 10M<sup>2</sup>, E = 17,5MM, COM TALISCAS. AF\_03/2024



PREFEITURA MUNICIPAL DE RONDOLÂNDIA  
GESTÃO 2021 - 2024



## ITENS E SUAS CARACTERÍSTICAS

- Argamassa de cimento, cal e areia média, no traço 1:2:8, preparo manual, conforme composição auxiliar de argamassa, e espessura média real de 10 mm. EXECUÇÃO
- Taliscamento da base e Execução das mestras.
- Lançamento da argamassa com colher de pedreiro.
- Compressão da camada com o dorso da colher de pedreiro.
- Sarrafeamento da camada com a régua metálica, seguindo as mestras executadas, retirando-se o excesso.
- Acabamento superficial: desempenamento com desempenadeira de madeira e posteriormente com desempenadeira com espuma com movimentos circulares.

## REVESTIMENTO CERÂMICO PARA PAREDES INTERNAS COM PLACAS TIPO ESMALTADA EXTRA DE DIMENSÕES 25X35 CM APLICADAS NA ALTURA INTEIRA DAS PAREDES. AF\_02/2023\_PE

Antes de iniciar o serviço de assentamento, verificar se todas as instalações elétricas e hidráulicas já foram executadas. A base de assentamento deve ser constituída de um emboço sarrafeado, devidamente curado. A superfície deve estar áspera, varrida e posteriormente umedecida.

A argamassa de assentamento deve ser aplicada nas paredes e nas peças com o lado liso da desempenadeira. Em seguida, aplicar o lado dentado formando cordões para garantir a melhor aderência e nivelamento. As peças devem ser assentadas de forma a amassar os cordões, com juntas de espessura constante, não superiores a 2mm, considerando prumo para juntas verticais e nível para juntas horizontais. Recomenda-se a utilização de espaçadores.



**PREFEITURA MUNICIPAL DE RONDOLÂNDIA**  
**GESTÃO 2021 - 2024**



Nos pontos de hidráulica e elétrica, os azulejos devem ser recortados e nunca quebrados; as bordas de corte devem ser esmerilhadas de forma a se apresentarem lisas e sem irregularidades.

Os cantos externos devem ser arrematados com cantoneira de alumínio. Após a cura da argamassa de assentamento, os azulejos devem ser batidos, especialmente nos cantos; aqueles que soarem ocos devem ser removidos e reassentados.

Após 3 dias de assentamento (as juntas de assentamento devem estar limpas) as peças devem ser rejuntadas com a pasta de rejuntamento, aplicada com desempenadeira de borracha evitando o atrito com as superfícies das peças, pressionar o rejuntamento para dentro das juntas; o excesso deve ser removido no mínimo 15 minutos e no máximo 40 minutos, com uma esponja macia e úmida.

## **PISOS**

**REGULARIZAÇÃO E COMPACTAÇÃO DE SUBLEITO DE SOLO PREDOMINANTEMENTE ARGILOSO. AF\_11/2019**

Itens e suas características

Concreto: utilizado para moldar o passeio conforme projeto. Madeira: utilizada como fôrma para conter o concreto.

Execução

- Sobre a camada granular devidamente nivelada e regularizada, montam-se as fôrmas que servem para conter e dar forma ao concreto a ser lançado;
- Finalizada a etapa anterior é feito o lançamento, espalhamento, sarrafeamento e desempenho do concreto;



PREFEITURA MUNICIPAL DE RONDOLÂNDIA  
GESTÃO 2021 - 2024



- Para aumentar a rugosidade do pavimento, fazer uma textura superficial por meio de vassouras, aplicadas transversalmente ao eixo da pista com o concreto ainda fresco.

Por último, são feitas as juntas de dilatação

LASTRO DE CONCRETO MAGRO, APLICADO EM PISOS, LAJES SOBRE SOLO OU RADIERS, ESPESSURA DE 5 CM. AF\_01/2024

Itens e suas características

Concreto: utilizado para moldar o passeio conforme projeto. Madeira: utilizada como fôrma para conter o concreto.

Execução

- Sobre a camada granular devidamente nivelada e regularizada, montam-se as fôrmas que servem para conter e dar forma ao concreto a ser lançado;
- Finalizada a etapa anterior é feito o lançamento, espalhamento, sarrafeamento e desempenho do concreto;

REVESTIMENTO CERÂMICO PARA PISO COM PLACAS TIPO ESMALTADA EXTRA DE DIMENSÕES 35X35 CM APLICADA EM AMBIENTES DE ÁREA MENOR QUE 5 M2. AF\_02/2023\_PE

Antes de iniciar o serviço de assentamento, verificar se todas as instalações elétricas e hidráulicas já foram executadas. A base de assentamento deve ser constituída de um emboço sarrafeado, devidamente curado. A superfície deve estar áspera, varrida e posteriormente umedecida.

A argamassa de assentamento deve ser aplicada nas paredes e nas peças com o lado liso da desempenadeira. Em seguida, aplicar o lado dentado formando cordões para garantir a melhor aderência e nivelamento. As peças devem ser assentadas de forma a amassar os cordões, com juntas de espessura constante, não superiores a





**PREFEITURA MUNICIPAL DE RONDOLÂNDIA**  
**GESTÃO 2021 - 2024**



2mm, considerando prumo para juntas verticais e nível para juntas horizontais. Recomenda-se a utilização de espaçadores.

Nos pontos de hidráulica e elétrica, os azulejos devem ser recortados e nunca quebrados; as bordas de corte devem ser esmerilhadas de forma a se apresentarem lisas e sem irregularidades.

Os cantos externos devem ser arrematados com cantoneira de alumínio. Após a cura da argamassa de assentamento, os azulejos devem ser batidos, especialmente nos cantos; aqueles que soarem ocos devem ser removidos e reassentados.

Após 3 dias de assentamento (as juntas de assentamento devem estar limpas) as peças devem ser rejuntadas com a pasta de rejuntamento, aplicada com desempenadeira de borracha evitando o atrito com as superfícies das peças, pressionar o rejuntamento para dentro das juntas; o excesso deve ser removido no mínimo 15 minutos e no máximo 40 minutos, com uma esponja macia e úmida.

## **INSTALAÇÕES HIDROSSANITÁRIAS**

**HIDRÔMETRO DN 3/4", 5,0 M3/H - FORNECIMENTO E INSTALAÇÃO. AF\_03/2024**

**CAIXA EM CONCRETO PRÉ-MOLDADO PARA ABRIGO DE HIDRÔMETRO COM DN 20 MM - FORNECIMENTO E INSTALAÇÃO. AF\_03/2024**

**TORNEIRA DE BOIA PARA CAIXA D'ÁGUA, ROSCÁVEL, 1/2" - FORNECIMENTO E INSTALAÇÃO. AF\_08/2021**



PREFEITURA MUNICIPAL DE RONDOLÂNDIA  
GESTÃO 2021 - 2024



CAIXA D'ÁGUA EM POLIETILENO, 500 LITROS - FORNECIMENTO E INSTALAÇÃO.  
AF\_06/2021

### TUBULAÇÃO E CONEXÕES

TUBO, PVC, SOLDÁVEL, DN 25MM, INSTALADO EM RAMAL DE DISTRIBUIÇÃO DE  
ÁGUA - FORNECIMENTO E INSTALAÇÃO. AF\_06/2022

JOELHO 90 GRAUS, PVC, SOLDÁVEL, DN 25MM, INSTALADO EM RAMAL DE  
DISTRIBUIÇÃO DE ÁGUA - FORNECIMENTO E INSTALAÇÃO. AF\_06/2022

TE, PVC, SOLDÁVEL, DN 25MM, INSTALADO EM PRUMADA DE ÁGUA -  
FORNECIMENTO E INSTALAÇÃO. AF\_06/2022

ADAPTADOR COM FLANGE E ANEL DE VEDAÇÃO, PVC, SOLDÁVEL, DN 25 MM X  
3/4", INSTALADO EM RESERVAÇÃO PREDIAL DE ÁGUA - FORNECIMENTO E  
INSTALAÇÃO. AF\_04/2024

LUVA COM BUCHA DE LATÃO, PVC, SOLDÁVEL, DN 25MM X 3/4 , INSTALADO EM  
RAMAL DE DISTRIBUIÇÃO DE ÁGUA - FORNECIMENTO E INSTALAÇÃO.  
AF\_06/2022



PREFEITURA MUNICIPAL DE RONDOLÂNDIA  
GESTÃO 2021 - 2024



JOELHO 90 GRAUS COM BUCHA DE LATÃO, PVC, SOLDÁVEL, DN 25 MM, X 3/4”  
INSTALADO EM RESERVAÇÃO DE ÁGUA DE EDIFICAÇÃO QUE POSSUA  
RESERVATÓRIO DE FIBRA/FIBROCIMENTO FORNECIMENTO E INSTALAÇÃO.  
AF\_06/2016

JOELHO 90 GRAUS COM BUCHA DE LATÃO, PVC, SOLDÁVEL, DN 25MM, X 1/2  
INSTALADO EM RAMAL OU SUB-RAMAL DE ÁGUA - FORNECIMENTO E  
INSTALAÇÃO. AF\_06/2022

ENGATE FLEXÍVEL EM PLÁSTICO BRANCO, 1/2" X 30CM - FORNECIMENTO E  
INSTALAÇÃO. AF\_01/2020

REGISTRO DE GAVETA BRUTO, LATÃO, ROSCÁVEL, 3/4" - FORNECIMENTO E  
INSTALAÇÃO. AF\_08/2021

REGISTRO DE PRESSÃO BRUTO, LATÃO, ROSCÁVEL, 3/4", COM ACABAMENTO E  
CANOPLA CROMADOS - FORNECIMENTO E INSTALAÇÃO. AF\_08/2021

LOUÇAS, METAIS E ACESSÓRIOS



**PREFEITURA MUNICIPAL DE RONDOLÂNDIA**  
**GESTÃO 2021 - 2024**



VASO SANITARIO SIFONADO CONVENCIONAL COM LOUÇA BRANCA, INCLUSO CONJUNTO DE LIGAÇÃO PARA BACIA SANITÁRIA AJUSTÁVEL - FORNECIMENTO E INSTALAÇÃO. AF\_01/2020

ASSENTO SANITÁRIO CONVENCIONAL - FORNECIMENTO E INSTALACAO.  
AF\_01/2020

LAVATÓRIO LOUÇA BRANCA COM COLUNA, 45 X 55CM OU EQUIVALENTE, PADRÃO MÉDIO - FORNECIMENTO E INSTALAÇÃO. AF\_01/2020

ENGATE FLEXÍVEL EM PLÁSTICO BRANCO, 1/2" X 40CM - FORNECIMENTO E INSTALAÇÃO. AF\_01/2020

TORNEIRA CROMADA TUBO MÓVEL, DE MESA, 1/2" OU 3/4", PARA PIA DE COZINHA, PADRÃO ALTO - FORNECIMENTO E INSTALAÇÃO. AF\_01/2020

PAPELEIRA DE PAREDE EM METAL CROMADO SEM TAMPA, INCLUSO FIXAÇÃO.  
AF\_01/2020

SABONETEIRA PLASTICA TIPO DISPENSER PARA SABONETE LIQUIDO COM RESERVATORIO 800 A 1500 ML, INCLUSO FIXAÇÃO. AF\_01/2020



PREFEITURA MUNICIPAL DE RONDOLÂNDIA  
GESTÃO 2021 - 2024



## INSTALAÇÕES DE ESGOTAMENTO SANITÁRIO

CAIXA ENTERRADA HIDRÁULICA RETANGULAR EM ALVENARIA COM TIJOLOS CERÂMICOS MACIÇOS, DIMENSÕES INTERNAS: 0,6X0,6X0,6 M PARA REDE DE ESGOTO. AF\_12/2020

CAIXA SIFONADA, COM GRELHA QUADRADA, PVC, DN 150 X 150 X 50 MM, JUNTA SOLDÁVEL, FORNECIDA E INSTALADA EM RAMAL DE DESCARGA OU EM RAMAL DE ESGOTO SANITÁRIO. AF\_08/2022

RALO SIFONADO, PVC, DN 100 X 40 MM, JUNTA SOLDÁVEL, FORNECIDO E INSTALADO EM RAMAL DE DESCARGA OU EM RAMAL DE ESGOTO SANITÁRIO. AF\_08/2022

SIFÃO DO TIPO GARRAFA EM METAL CROMADO 1 X 1.1/2" - FORNECIMENTO E INSTALAÇÃO. AF\_01/2020

VÁLVULA EM PLÁSTICO 1" PARA PIA, TANQUE OU LAVATÓRIO, COM OU SEM LADRÃO - FORNECIMENTO E INSTALAÇÃO. AF\_01/2020



**PREFEITURA MUNICIPAL DE RONDOLÂNDIA**  
**GESTÃO 2021 - 2024**



CURVA CURTA 90 GRAUS, PVC, SERIE NORMAL, ESGOTO PREDIAL, DN 100 MM, JUNTA ELÁSTICA, FORNECIDO E INSTALADO EM RAMAL DE DESCARGA OU RAMAL DE ESGOTO SANITÁRIO. AF\_08/2022

CURVA CURTA 90 GRAUS, PVC, SERIE NORMAL, ESGOTO PREDIAL, DN 40 MM, JUNTA SOLDÁVEL, FORNECIDO E INSTALADO EM RAMAL DE DESCARGA OU RAMAL DE ESGOTO SANITÁRIO. AF\_08/2022

JOELHO 45 GRAUS, PVC, SERIE NORMAL, ESGOTO PREDIAL, DN 40 MM, JUNTA SOLDÁVEL, FORNECIDO E INSTALADO EM RAMAL DE DESCARGA OU RAMAL DE ESGOTO SANITÁRIO. AF\_08/2022

JOELHO 45 GRAUS, PVC, SERIE NORMAL, ESGOTO PREDIAL, DN 50 MM, JUNTA ELÁSTICA, FORNECIDO E INSTALADO EM PRUMADA DE ESGOTO SANITÁRIO OU VENTILAÇÃO. AF\_08/2022

JUNÇÃO DE REDUÇÃO INVERTIDA, PVC, SÉRIE NORMAL, ESGOTO PREDIAL, DN 100 X 50 MM, JUNTA ELÁSTICA, FORNECIDO E INSTALADO EM PRUMADA DE ESGOTO SANITÁRIO OU VENTILAÇÃO. AF\_08/2022



**PREFEITURA MUNICIPAL DE RONDOLÂNDIA**  
**GESTÃO 2021 - 2024**



LUVA SIMPLES, PVC, SERIE NORMAL, ESGOTO PREDIAL, DN 40 MM, JUNTA SOLDÁVEL, FORNECIDO E INSTALADO EM RAMAL DE DESCARGA OU RAMAL DE ESGOTO SANITÁRIO. AF\_08/2022

LUVA DE CORRER, PVC, SERIE NORMAL, ESGOTO PREDIAL, DN 50 MM, JUNTA ELÁSTICA, FORNECIDO E INSTALADO EM PRUMADA DE ESGOTO SANITÁRIO OU VENTILAÇÃO. AF\_08/2022

LUVA SIMPLES, PVC, SERIE NORMAL, ESGOTO PREDIAL, DN 100 MM, JUNTA ELÁSTICA, FORNECIDO E INSTALADO EM PRUMADA DE ESGOTO SANITÁRIO OU VENTILAÇÃO. AF\_08/2022

TUBO PVC, SERIE NORMAL, ESGOTO PREDIAL, DN 40 MM, FORNECIDO E INSTALADO EM RAMAL DE DESCARGA OU RAMAL DE ESGOTO SANITÁRIO. AF\_08/2022

TUBO PVC, SERIE NORMAL, ESGOTO PREDIAL, DN 50 MM, FORNECIDO E INSTALADO EM RAMAL DE DESCARGA OU RAMAL DE ESGOTO SANITÁRIO. AF\_08/2022

TUBO PVC, SERIE NORMAL, ESGOTO PREDIAL, DN 100 MM, FORNECIDO E INSTALADO EM RAMAL DE DESCARGA OU RAMAL DE ESGOTO SANITÁRIO. AF\_08/2022





PREFEITURA MUNICIPAL DE RONDOLÂNDIA  
GESTÃO 2021 - 2024



## INSTALAÇÕES ELÉTRICAS

CABO DE COBRE FLEXÍVEL ISOLADO, 1,5 MM<sup>2</sup>, ANTI-CHAMA 0,6/1,0 KV, PARA CIRCUITOS TERMINAIS - FORNECIMENTO E INSTALAÇÃO. AF\_03/2023

CABO DE COBRE FLEXÍVEL ISOLADO, 2,5 MM<sup>2</sup>, ANTI-CHAMA 450/750 V, PARA CIRCUITOS TERMINAIS - FORNECIMENTO E INSTALAÇÃO. AF\_03/2023

INTERRUPTOR SIMPLES (2 MÓDULOS) COM 1 TOMADA DE EMBUTIR 2P+T 10 A, INCLUINDO SUPORTE E PLACA - FORNECIMENTO E INSTALAÇÃO. AF\_03/2023

ELETRODUTO FLEXÍVEL CORRUGADO, PVC, DN 25 MM (3/4"), PARA CIRCUITOS TERMINAIS, INSTALADO EM PAREDE - FORNECIMENTO E INSTALAÇÃO.  
AF\_03/2023

ELETRODUTO FLEXÍVEL CORRUGADO, PVC, DN 32 MM (1"), PARA CIRCUITOS TERMINAIS, INSTALADO EM PAREDE - FORNECIMENTO E INSTALAÇÃO.  
AF\_03/2023



**PREFEITURA MUNICIPAL DE RONDOLÂNDIA**  
**GESTÃO 2021 - 2024**



ELETRODUTO RÍGIDO ROSCÁVEL, PVC, DN 50 MM (1 1/2"), PARA REDE ENTERRADA DE DISTRIBUIÇÃO DE ENERGIA ELÉTRICA - FORNECIMENTO E INSTALAÇÃO. AF\_12/2021

ELETRODUTO RÍGIDO ROSCÁVEL, PVC, DN 40 MM (1 1/4"), PARA CIRCUITOS TERMINAIS, INSTALADO EM LAJE - FORNECIMENTO E INSTALAÇÃO. AF\_03/2023

ELETRODUTO RÍGIDO ROSCÁVEL, PVC, DN 60 MM (2"), PARA REDE ENTERRADA DE DISTRIBUIÇÃO DE ENERGIA ELÉTRICA - FORNECIMENTO E INSTALAÇÃO. AF\_12/2021

DISJUNTOR MONOPOLAR TIPO DIN, CORRENTE NOMINAL DE 16A - FORNECIMENTO E INSTALAÇÃO. AF\_10/2020

DISJUNTOR MONOPOLAR TIPO DIN, CORRENTE NOMINAL DE 10A - FORNECIMENTO E INSTALAÇÃO. AF\_10/2020

DPS (DISPOSITIVO DE PROTEÇÃO CONTRA SURTO) CLASSE II, TENSÃO MÁXIMA 175V, CORRENTE MÁXIMA 45KA - FORNECIMENTO E INSTALAÇÃO



**PREFEITURA MUNICIPAL DE RONDOLÂNDIA**  
**GESTÃO 2021 - 2024**



TOMADA BAIXA DE EMBUTIR (1 MÓDULO), 2P+T 10 A, INCLUINDO SUPORTE E PLACA - FORNECIMENTO E INSTALAÇÃO. AF\_12/2015

LUMINÁRIA TIPO PLAFON CIRCULAR, DE SOBREPOR, COM LED DE 12/13 W - FORNECIMENTO E INSTALAÇÃO. AF\_03/2022

QUADRO DE DISTRIBUIÇÃO DE ENERGIA EM CHAPA DE AÇO GALVANIZADO, DE EMBUTIR, COM BARRAMENTO TRIFÁSICO, PARA 12 DISJUNTORES DIN 100A - FORNECIMENTO E INSTALAÇÃO. AF\_10/2020

HASTE DE ATERRAMENTO, DIÂMETRO 5/8", COM 3 METROS - FORNECIMENTO E INSTALAÇÃO. AF\_08/2023

## **PLAYGROUDS**

ESCORREGADOR, EM FERRO, COM PINTURA ELETROSTÁTICA EM PÓ, COLORIDO, MÍNIMO 2,00M DE COMPRIMENTO



PREFEITURA MUNICIPAL DE RONDOLÂNDIA  
GESTÃO 2021 - 2024



GIRA-GIRA, EM FERRO, COM PINTURA EM PÓ ELETROSTÁTICA, COLORIDO,  
DIÂMETRO MÍNIMO DE 150CM (8 LUGARES)





PREFEITURA MUNICIPAL DE RONDOLÂNDIA  
GESTÃO 2021 - 2024



GANGORRA TRIPLA, EM FERRO, COM PINTURA EM PÓ ELETROSTÁTICA,  
COLORIDO, MÍNIMO 2,00M DE COMPRIMENTO



BALANÇO TRIPLO, EM FERRO, COM PINTURA EM PÓ ELETROSTÁTICA,  
COLORIDO, ALTURA MÍNIMA DE 2,00M



PREFEITURA MUNICIPAL DE RONDOLÂNDIA  
GESTÃO 2021 - 2024





PREFEITURA MUNICIPAL DE RONDOLÂNDIA  
GESTÃO 2021 - 2024



CAMA ELASTICA 2.13 MTS - COM REDE DE PROTEÇÃO



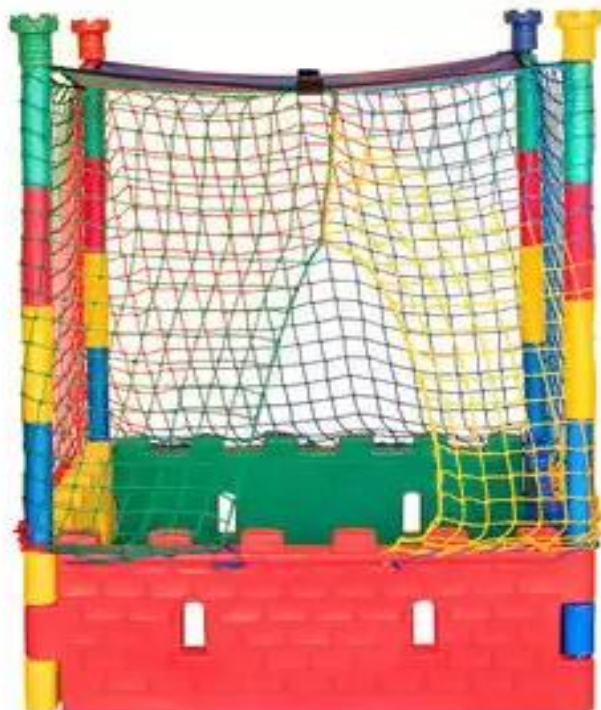
ESCORREGADOR MASTER, COM QUATRO DEGRAUS ANTIDERRAPANTES  
PLASTICO



PREFEITURA MUNICIPAL DE RONDOLÂNDIA  
GESTÃO 2021 - 2024



PISCINA DE BOLINHAS COM REDE DE PROTEÇÃO COM 1,50 MX1,50 M 1500 BOLINHAS



Mostrar este produto a um amigo





PISO EMBORACHADO - 40 MM



PLAYGROUD COM 1,97 M DE ALTURA, ESCORREGADOR CURVA COM 2,20M DE DESCIDA, RAPEL COM 1,53 M DE ESCALADA, JOGO DA VELHA LATERAL, MATERIA PRIMA POLIETILENO COMPOSTO DE ADITIVO ANTIESTATICO E ADIDITIVOS ANTI-UV.





PREFEITURA MUNICIPAL DE RONDOLÂNDIA  
GESTÃO 2021 - 2024



ESCOREGADOR MAIS UM BALANÇO DIMENSOES 1,65X1,20X1,53 M MATERIAL MATERIA PRIMA POLIETILENO COMPOSTO DE ADITIVO ANTIESTATICO E ADIDITIVOS ANTI-UV.



TAPETE DE JOGO DE AMARELINHA TAPETE DE EVA 1 m x 3 m



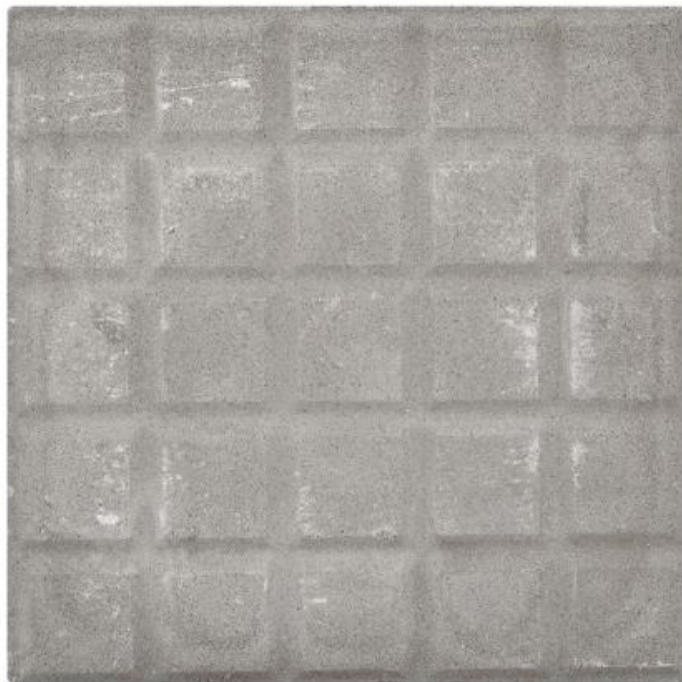
**PÁTIO**



PREFEITURA MUNICIPAL DE RONDOLÂNDIA  
GESTÃO 2021 - 2024



PISO EM LADRILHO HIDRÁULICO APLICADO EM AMBIENTES EXTERNOS.  
AF\_05/2020 - dimensões (20 X 20 cm e= 2 cm)



### **DRENAGEM**

CANALETA MEIA CANA PRÉ-MOLDADA DE CONCRETO (D = 40 CM) -  
FORNECIMENTO E INSTALAÇÃO. AF\_08/2021



PREFEITURA MUNICIPAL DE RONDOLÂNDIA  
GESTÃO 2021 - 2024



Grelha pré-moldada em concreto dimensões 0,40 x1,00 x 0,05m

## PAISAGISMO

INSTALAÇÃO DE LIXEIRA METÁLICA DUPLA, CAPACIDADE DE 60 L, EM TUBO DE AÇO CARBONO E CESTOS EM CHAPA DE AÇO COM PINTURA ELETROSTÁTICA, SOBRE PISO DE CONCRETO EXISTENTE. AF\_11/2021



PREFEITURA MUNICIPAL DE RONDOLÂNDIA  
GESTÃO 2021 - 2024



MESA REFEITÓRIO 10 LUGARES COM BANCO ESCOLAR







PREFEITURA MUNICIPAL DE RONDOLÂNDIA  
GESTÃO 2021 - 2024



MESA INFANTIL COM QUATRO BANQUETAS, EM MDF COM LAMINADO BP, COM AS SEGUINTE DIMENSÕES: Altura da mesa:55cm, Largura da mesa:80cm, Profundidade da mesa:80 cm, Altura das banquetas:32cm, Largura das banquetas:27 cm e Profundidade das banquetas:27 cm



PLANTIO DE ÁRVORE ORNAMENTAL COM ALTURA DE MUDA MENOR OU IGUAL A 2,00 M . AF\_07/2024

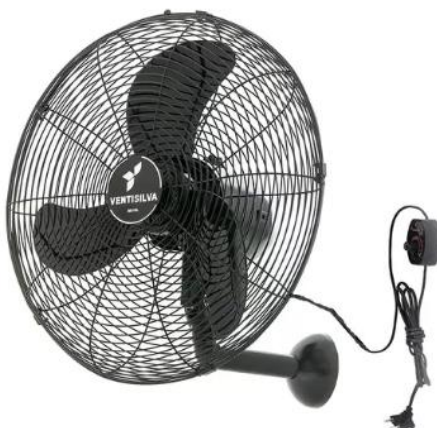




PREFEITURA MUNICIPAL DE RONDOLÂNDIA  
GESTÃO 2021 - 2024



VENTILADOR DE PAREDE 50 CM COR PRETO



BEBEDOURO INDUSTRIAL 220V - 100 LITROS



Será instalado corrimão em tubo de aço galvanizado 1 1/2" com braçadeira, nas laterais da rampa de acesso, deverá ser executada conforme projeto e planilha orçamentária seguindo as normas da NBR 9050. Para o serviço deverão



PREFEITURA MUNICIPAL DE RONDOLÂNDIA  
GESTÃO 2021 - 2024



obrigatoriamente utilizar ferramentas e equipamentos adequados. Deverá ser realizado por um profissional habilitado.

**Referências:**

NBR 9050:2015 - Acessibilidade a edificações, mobiliário, espaços e equipamentos urbanos.

NBR 5580:2015 - Tubos de aço-carbono para usos comuns na condução de fluidos – Especificação.

**ESPECIFICAÇÕES DE MATERIAIS**

Todos os materiais necessários para a execução da obra deverão obedecer às normas técnicas da ABNT aplicáveis, em suas últimas revisões.

**ENTREGA DA OBRA**

A obra será entregue em perfeito estado de limpeza e conservação, com todas as instalações e equipamentos em perfeitas condições de funcionamento e devidamente testados.

A obra deverá estar de acordo com a NBR 9050:2015, no que diz respeito a rampas, corredores, portas e sanitários, destinados à acessibilidade de "pessoas portadoras de necessidades especiais".

Uma vistoria final da obra deverá ser feita pela **CONTRATADA**, antes da comunicação oficial do término da mesma, acompanhada pela **FISCALIZAÇÃO**. Será então, firmado o Termo de Entrega Provisório, de acordo com o Art. 73, inciso I, alínea a, da Lei Nº 8.666, de 21.jun.93 (atualizada pela Lei Nº 8.883, de 08.jun.94), onde deverão constar todas as pendências e/ou não conformidades verificadas na vistoria.

**PRESCRIÇÕES DIVERSAS**





PREFEITURA MUNICIPAL DE RONDOLÂNDIA  
GESTÃO 2021 - 2024



Todas as imperfeições decorrentes da obra – por exemplo áreas cimentadas, áreas verdes, redes de energia, redes hidráulicas, redes de gases canalizados deverão ser corrigidas pela CONTRATADA, sem qualquer acréscimo a ser pago pela **CONTRATANTE**.

Rondolândia, setembro de 2024.

---

,Responsável técnico