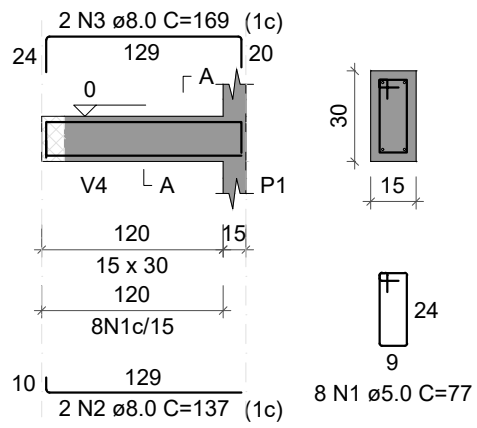


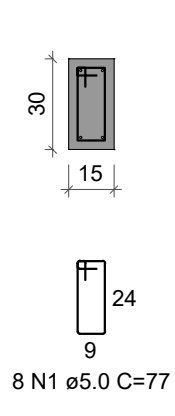
### V1

ESC 1:50



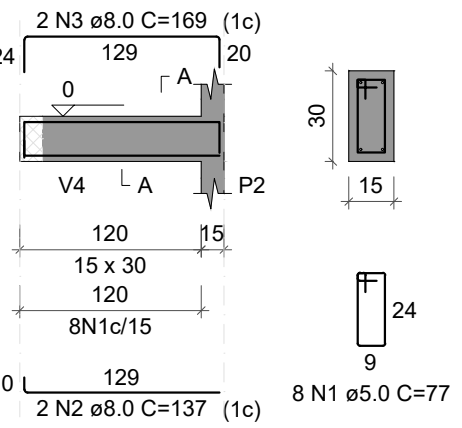
### SEÇÃO A-A

ESC 1:25



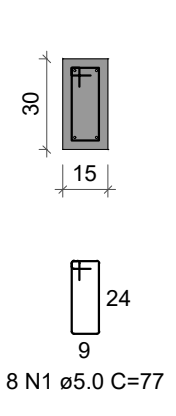
### V2

ESC 1:50



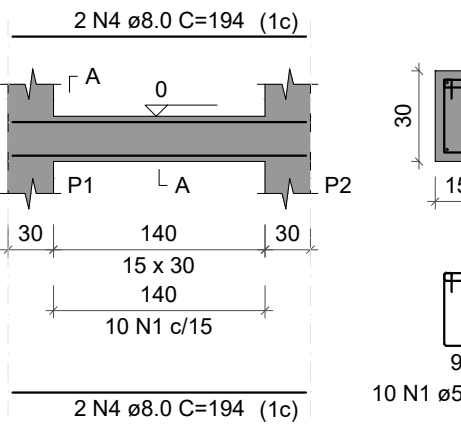
### SEÇÃO A-A

ESC 1:25



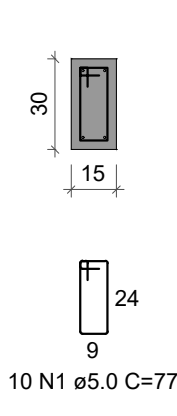
### V3

ESC 1:50



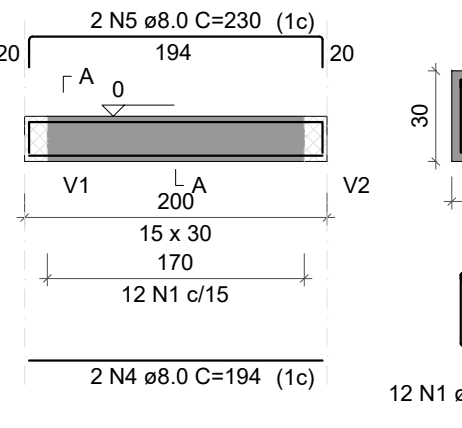
### SEÇÃO A-A

ESC 1:25



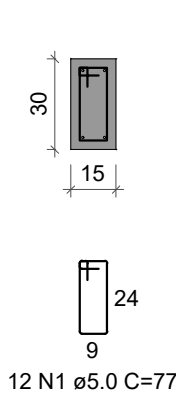
### V4

ESC 1:50



### SEÇÃO A-A

ESC 1:25



| AÇO  | N | DIAM (mm) | QUANT | C.UNIT (cm) | C.TOTAL (cm) |
|------|---|-----------|-------|-------------|--------------|
| CA60 | 1 | 5.0       | 38    | 77          | 2926         |
| CA50 | 2 | 8.0       | 4     | 137         | 548          |
|      | 3 | 8.0       | 4     | 169         | 676          |
|      | 4 | 8.0       | 6     | 194         | 1164         |
|      | 5 | 8.0       | 2     | 230         | 460          |

#### RESUMO DO AÇO

| AÇO  | DIAM (mm) | C.TOTAL (m) | PESO + 10% (kg) |
|------|-----------|-------------|-----------------|
| CA50 | 8.0       | 28.5        | 12.4            |
| CA60 | 5.0       | 29.3        | 5               |

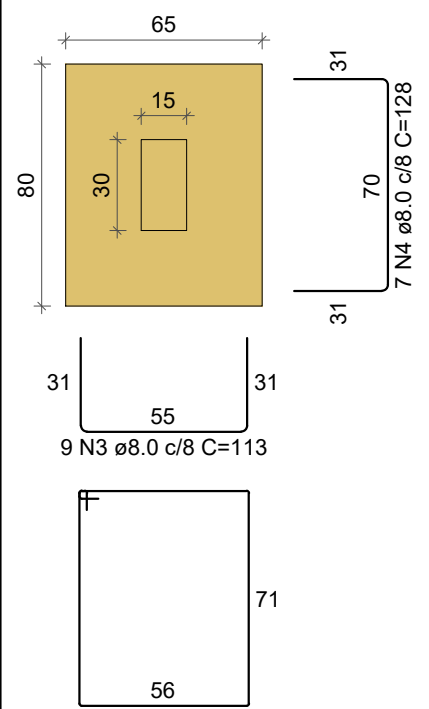
PESO TOTAL (kg)

|      |      |
|------|------|
| CA50 | 12.4 |
| CA60 | 5    |

Volume de concreto (C-25) = 0.25 m³  
Área de forma = 4.13 m²

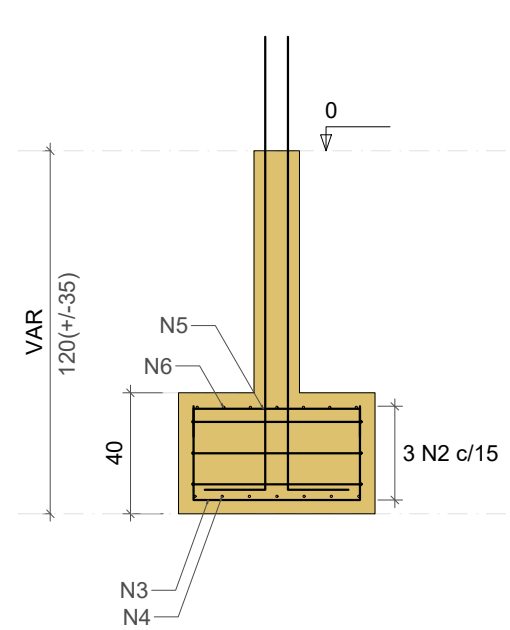
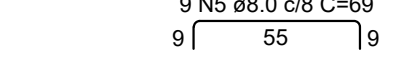
### S1=S2

PLANTA ESC 1:25



### CORTE

ESC 1:25

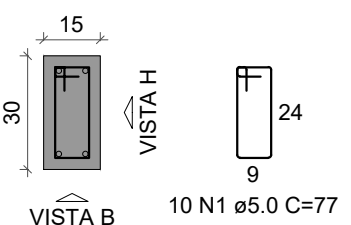


### P1=P2

PAVIMENTO - L1

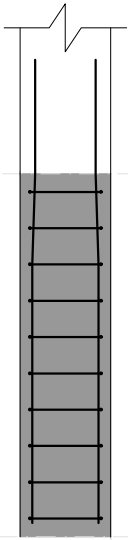
### SEÇÃO

ESC 1:20



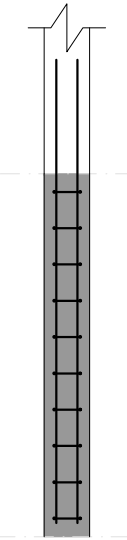
### VISTA H

ESC 1:25



### VISTA B

ESC 1:25



#### RELAÇÃO DO AÇO

2xP1

2xS1

| AÇO  | N | DIAM (mm) | QUANT | C.UNIT (cm) | C.TOTAL (cm) |
|------|---|-----------|-------|-------------|--------------|
| CA60 | 1 | 5.0       | 20    | 77          | 1540         |
|      | 2 | 5.0       | 6     | 265         | 1590         |
| CA50 | 3 | 8.0       | 18    | 113         | 2034         |
|      | 4 | 8.0       | 14    | 128         | 1792         |
|      | 5 | 8.0       | 18    | 69          | 1242         |
|      | 6 | 8.0       | 14    | 84          | 1176         |
|      | 7 | 10.0      | 8     | VAR         | VAR          |

#### RESUMO DO AÇO

| AÇO  | DIAM (mm) | C.TOTAL (m) | PESO + 10% (kg) |
|------|-----------|-------------|-----------------|
| CA50 | 8.0       | 62.4        | 27.1            |
| CA60 | 10.0      | 13.8        | 9.3             |
|      | 5.0       | 31.3        | 5.3             |

PESO TOTAL (kg)

|      |      |
|------|------|
| CA50 | 36.4 |
| CA60 | 5.3  |

Volume de concreto (C-25) = 0.49 m³  
Área de forma = 3.76 m²

Solo com capacidade de suporte > 1.50 kgf/cm²  
Solo compactado sobre a sapata  
peso específico > 1600.00 kgf/m³

ASSUNTO: DETALHAMENTOS DE ESTRUTURAS DE CONCRETO ARMADO

AUTOR DO PROJETO:

*Janete Moreira Lopes*  
Responsável Técnica  
Engenheira Civil CREA: 9742D/RO  
JANETE MOREIRA LOPES  
ENGENHEIRA CIVIL  
CREA: 9742 D/RO

**JM**  
Janete Moreira

JANETE MOREIRA  
Coordenação de Projetos

LEGENDA:

DATA DA ENTREGA: DEZEMBRO/2024  
REVISÃO: 1º - 00/00/0000  
ESCALA: SEM ESCALA

DESENHO:

OBRA: DUCHA COMUNITÁRIA  
PROPRIETÁRIO: PREFEITURA MUNICIPAL DE RONDOLÂNDIA - MT  
CNPJ: 04.221.486/0001-49  
LOCAL: PERÍMETRO URBANO DE RONDOLÂNDIA-MT