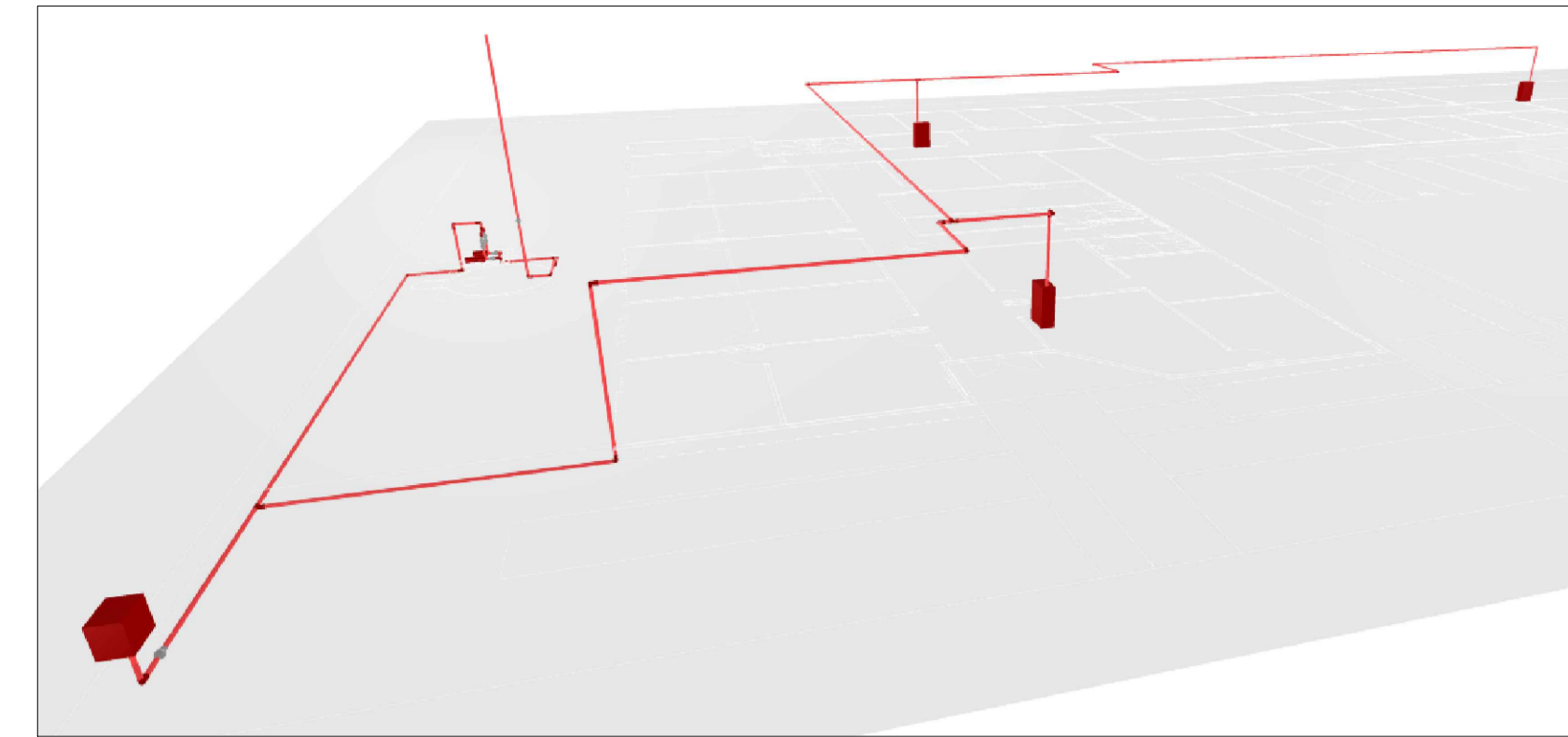
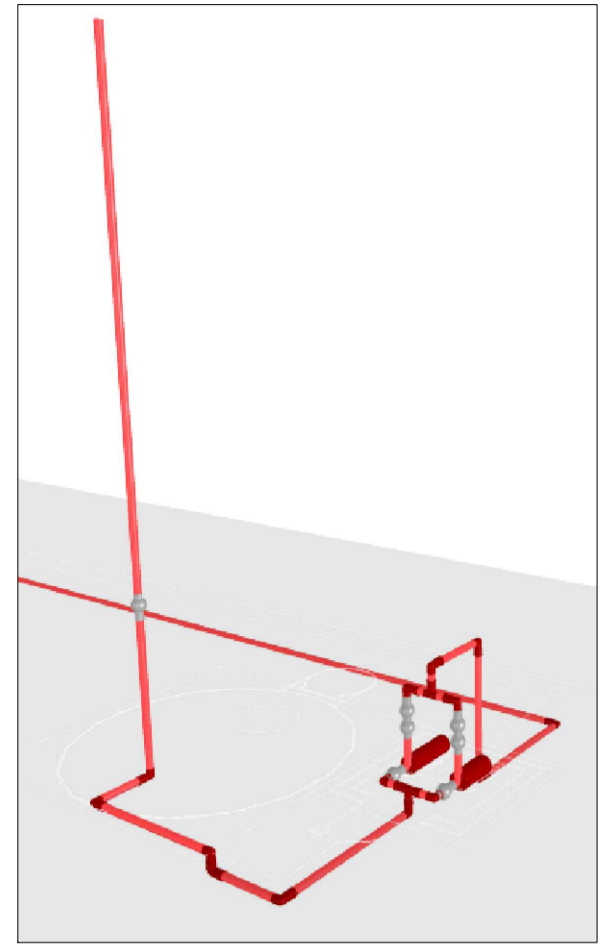


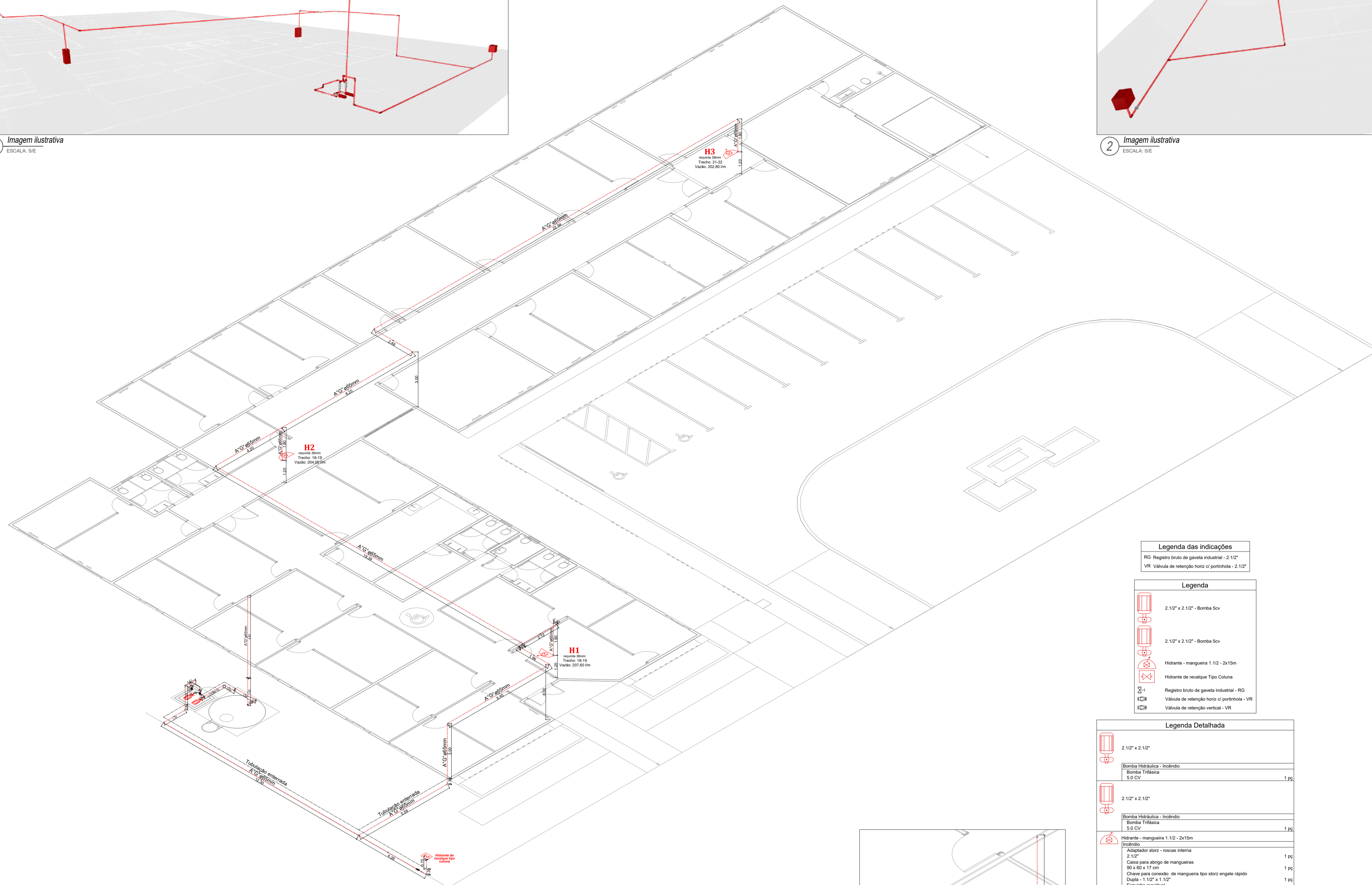
1 Imagem ilustrativa  
ESCALA: SE



2 Imagem ilustrativa  
ESCALA: SE



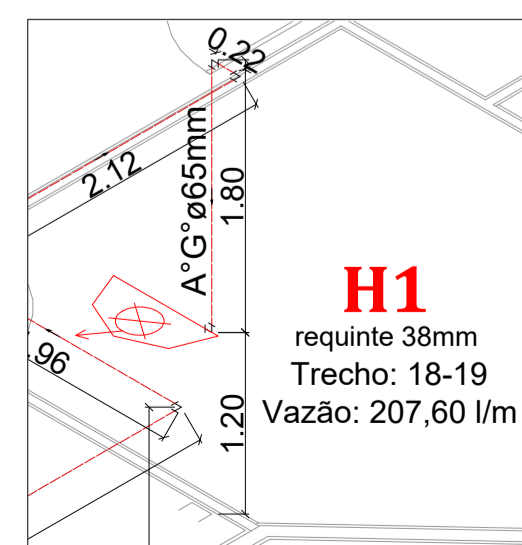
3 Imagem ilustrativa  
ESCALA: SE



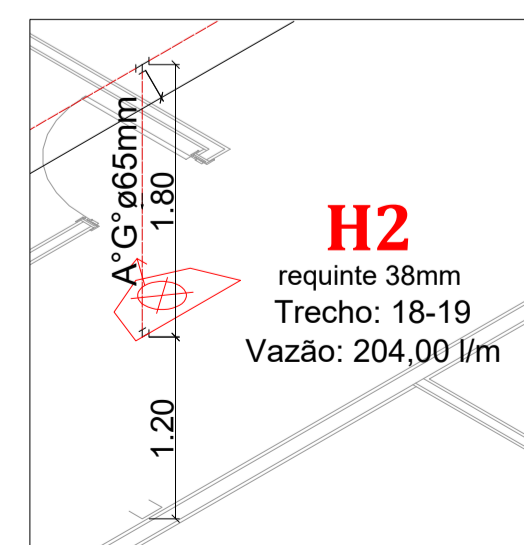
4 Isométrico - Rede de hidrantes  
ESCALA: 1:125



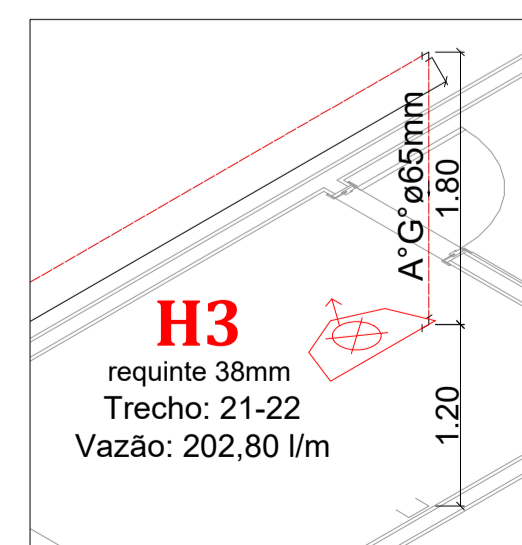
5 Detalhe hidrante de recalque  
ESCALA: 1:50



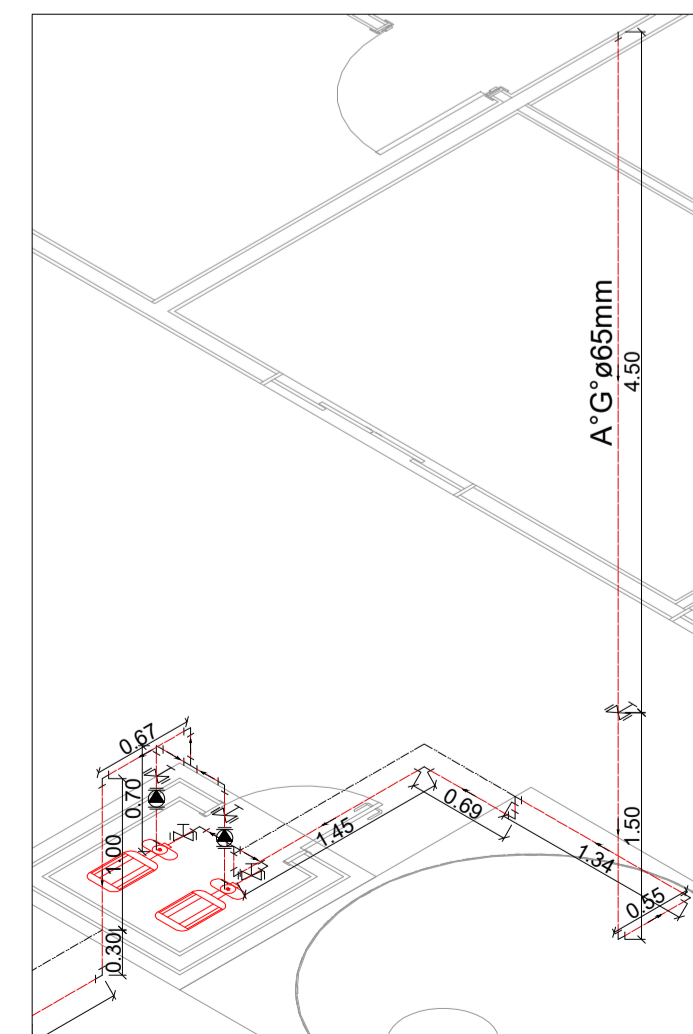
6 Detalhe H1 - rede de hidrantes  
ESCALA: 1:50



7 Detalhe H2 - rede de hidrantes  
ESCALA: 1:50



8 Detalhe H3 - rede de hidrantes  
ESCALA: 1:50



9 Detalhe Bomba de Incêndio  
ESCALA: 1:50

Legenda das indicações  
RG Registro bruto de gaveta industrial - 2.1/2"  
VR Válvula de retenção horiz. c/ portinhola - 2.1/2"

Legenda

- 2.1/2" x 2.1/2" - Bomba Scv
- 2.1/2" x 2.1/2" - Bomba Scv
- Hidrante - mangueira 1.1/2" - 2x15m
- Hidrante de recalque Tipo Coluna
- RG Registro bruto de gaveta industrial - RG
- VR Válvula de retenção horiz. c/ portinhola - VR
- VR Válvula de retenção vertical - VR

Legenda Detalhada

2.1/2" x 2.1/2"	
Bomba Hidráulica - Incêndio Bomba Trifásica 5.0 CV	1 PG
2.1/2" x 2.1/2"	
Bomba Hidráulica - Incêndio Bomba Trifásica 5.0 CV	1 PG
Hidrante - mangueira 1.1/2" - 2x15m Incêndio	
Adaptador storz - rosca interna 2.1/2"	1 PG
Caixa para abrigo de mangueiras 90 x 60 x 17 cm	1 PG
Chave para conexão de mangueira tipo storz engate rápido	1 PG
Diâmetro 1.1/2" x 1.1/2"	1 PG
Espalho regulável 38mm	1 PG
Mangueiras 38mm (2 x 15m)	2 PG
Niple paralelo em ferro maleável 2.1/2"	1 PG
Redução giratória tipo Storz - bronze ou latão 2.1/2" x 1.1/2"	1 PG
Registro grão 2.1/2" 45°	1 PG
Templo esgo com corrente tipo storz 1.1/2"	1 PG
Hidrante de recalque Tipo passeio Incêndio	
Adaptador storz - rosca interna 2.1/2"	1 PG
Caixa para abrigo de mangueiras 90 x 60 x 17 cm	1 PG
Chave para conexão de mangueira tipo storz engate rápido	1 PG
Diâmetro 1.1/2" x 1.1/2"	1 PG
Niple paralelo em ferro maleável 2.1/2"	1 PG
Redução giratória tipo Storz - bronze ou latão 2.1/2" x 1.1/2"	1 PG
Registro grão 2.1/2" 45°	1 PG
Templo esgo com corrente tipo storz 1.1/2"	1 PG
RG Registro bruto de gaveta industrial - RG	
VR Válvula de retenção horiz. c/ portinhola - VR	1 PG
VR Válvula de retenção horiz. c/ portinhola - VR	1 PG
VR Válvula de retenção vertical - VR	1 PG
VR Válvula de retenção vertical - VR	1 PG

LEGENDA - Símbolos gráficos para projeto	QTD.
	03
	03
	117,00m
	01
	02
	01
	01

Espaço reservado para uso do CBM/MT:

## PROJETO DE SEGURANÇA CONTRA INCÊNDIO E PÂNICO

(X) NOVO ( ) ATUALIZAÇÃO DO PSCIP N°: ( ) SUBSTITUIÇÃO DO PSCIP N°:

ASSOCIAÇÃO MATO-GROSSENSE DOS MUNICÍPIOS  
COORDENAÇÃO DE PROJETOS



SITE: [www.amm.org.br](http://www.amm.org.br)  
E-MAIL: [centraldeprojetosamm@gmail.com](mailto:centraldeprojetosamm@gmail.com)



TÍTULO DO DESENHO:  
ISOMÉTRICO REDE DE HIDRANTES

OCUPAÇÃO:  
SERVIÇO PROFISSIONAL, DIVISÃO: D-1, DESCRIÇÃO: LOCAL PARA PRESTAÇÃO DE SERVIÇO PROFISSIONAL OU CONDUÇÃO DE NEGÓCIOS

RAZÃO SOCIAL:  
PREFEITURA MUNICIPAL DE RONDOLÂNDIA

NOME FANTASIA:  
PAÇO MUNICIPAL

CNPJ:  
04.221.486/0001-49

ENDEREÇO:  
AVENIDA PRINCIPAL, 450, CENTRO, RONDOLÂNDIA-MT. CEP: 78.338-000

RESPONSÁVEL TÉCNICO:  
ROGERSON RODRIGO DA SILVA P.  
Engenheiro Civil  
CREA: 122136344-1

DATA DE ENTREGA:  
06/06/2024

ESCALA:  
INDICADA

REVISÃO:  
1° - 00/00/0000

PRANCHA:  
**INC 01-A**  
03