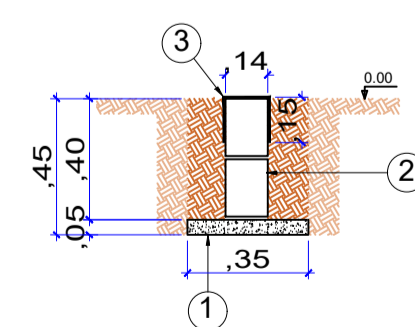
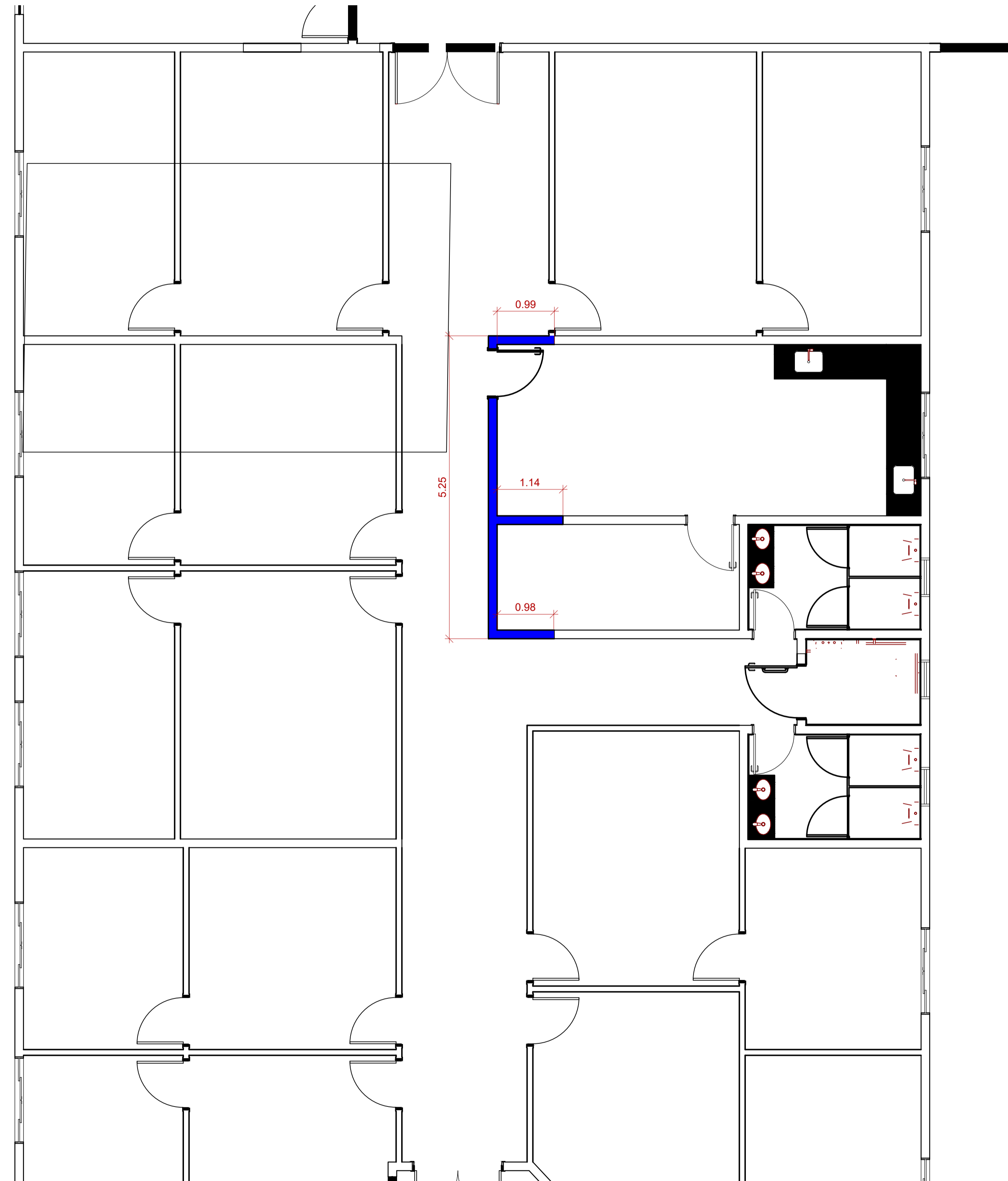


ESPECIFICAÇÕES:

Para a execução da alvenaria de embasamento, além das especificações constantes no projeto básico, devem-se obedecer às seguintes especificações:

- Escavação no perímetro de onde será executada a alvenaria de embasamento.
- Reaterro no entorno da alvenaria de embasamento.
- Regularização e compactação manual do fundo de valas com soquete.
- Lastro de concreto magro com 5 cm de espessura.
- Alvenaria de embasamento: a alvenaria de embasamento será executada com bloco de concreto 14X19X29cm, empregando argamassa de cimento, cal e areia média no traço de 1:2:8.
- Impermeabilização das faces superiores e laterais das estruturas enterrada com duas demãos de tinta asfáltica



- 1 Lastro de concreto esp=5cm
- 2 Alvenaria de embasamento com bloco de concreto 14x19x29cm
- 3 Impermeabilização com argamassa de cimento e areia, com aditivo impermeabilizante, e = 2 cm

Legenda

■ ALVENARIA DE EMBASSAMENTO
COMPRIMENTO TOTAL DE 8.36M

CARIMBO DE APROVAÇÃO

ASSOCIAÇÃO MATO-GROSSENSE DOS MUNICÍPIOS
COORDENAÇÃO DE PROJETOS

SITE: www.amm.org.br
E-MAIL: centraldeprojetosamm@gmail.com

GESTÃO: LEONARDO T. BORTOLIN

TIPO DE OBRA:	INSTITUCIONAL	MODALIDADE:	REFORMA
OBRA:	REFORMA E AMPLIAÇÃO PAÇO MUNICIPAL DE RONDOLÂNDIA		
PROPRIETÁRIO/ CNPJ:	PREFEITURA MUNICIPAL DE RONDOLÂNDIA-MT CNPJ: 04.221.486/0001-49		
ENDEREÇO:	Avenida Principal, 450 - Centro, Rondolandia - MT, 78.338-000		
AUTOR DO PROJETO: CREA/CAU:	MAGNO SILVA BAHIA ENGENHEIRO CIVIL CREA-121.754.849-1		
RESPONSÁVEL TÉCNICO P/ OBRA:			

PROJETO DE ALVENARIA DE EMBASSAMENTO

ASSUNTO: EMBASSAMENTO REFORMA
PLANTA DE LOCAÇÃO, DETALHAMENTO DE FUNDAÇÃO

LOCAL DO ARQUIVO: PROJETOS 2024	COORDENADAS GEOGRÁFICAS	QUADRO DE ÁREAS	EST 01 01
DATA DE ENTREGA: 14/06/2024			
REVISÃO: 001			
ESCALA: INDICADA			
ART:	DESENHO: MAGNO S. BAHIA		