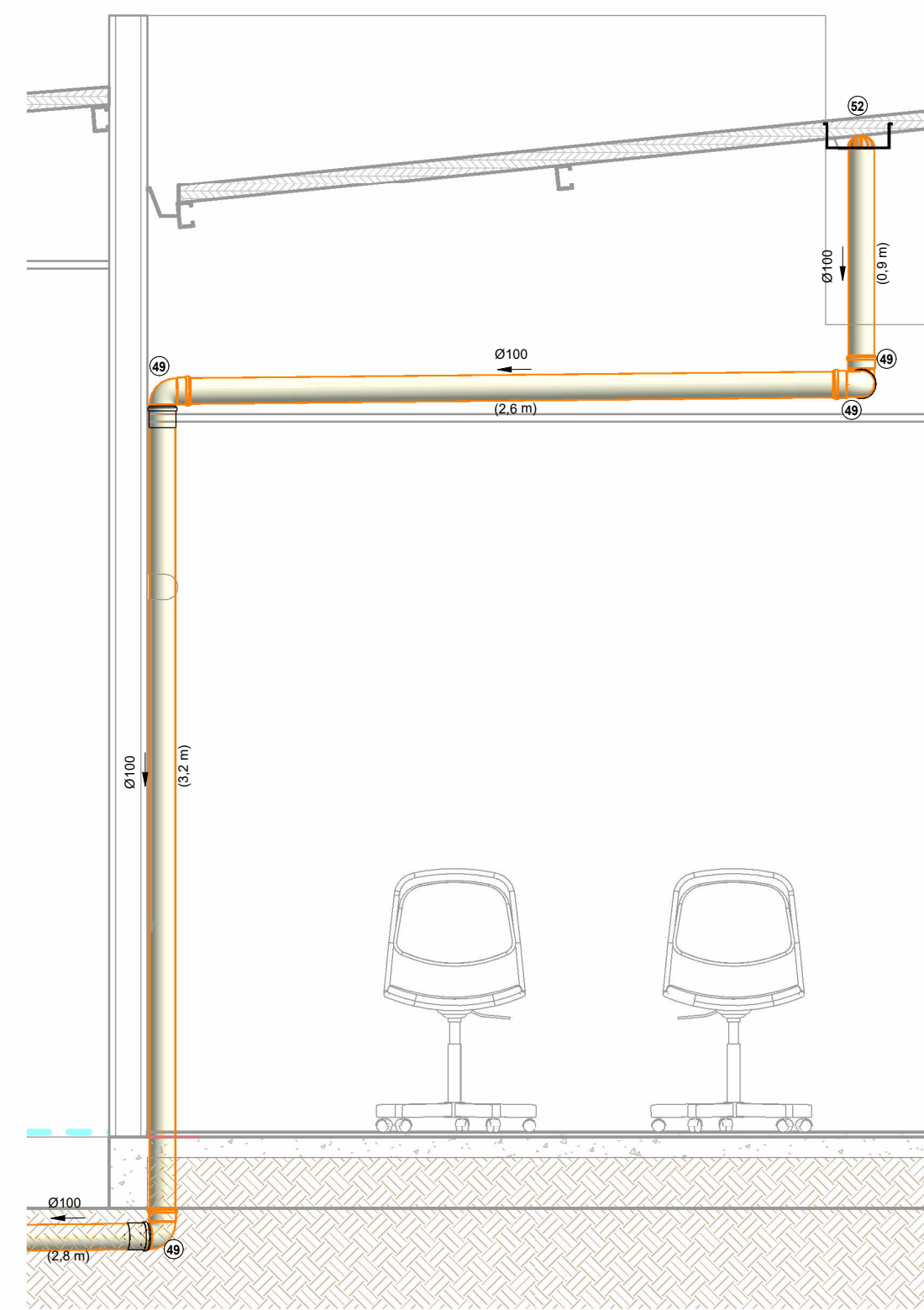


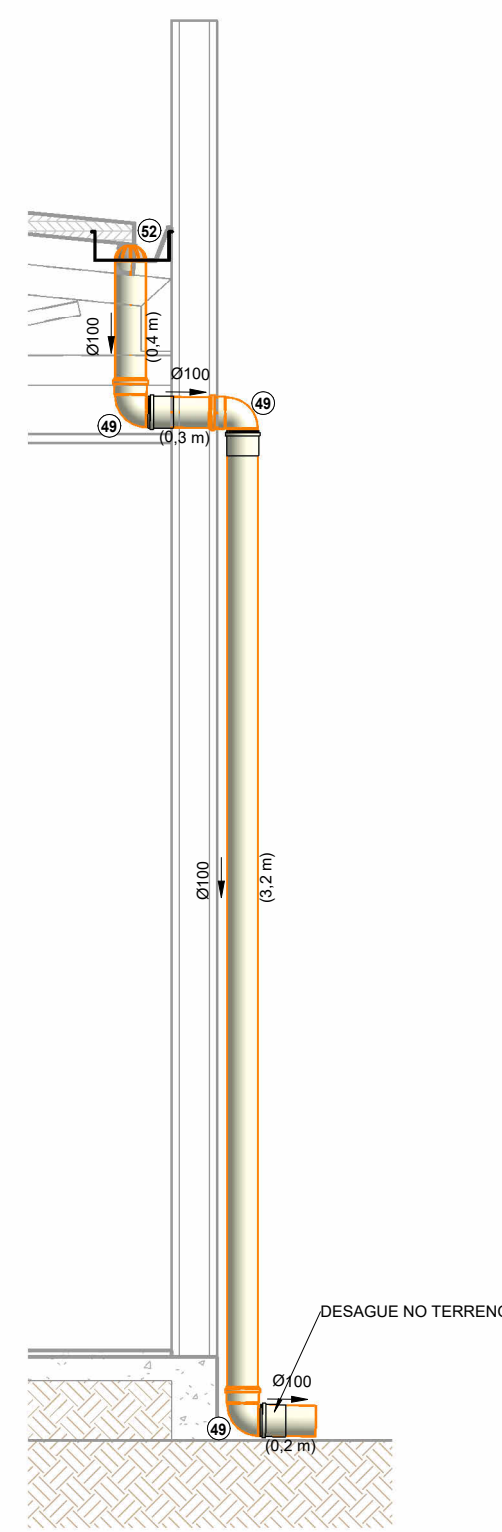
1 CORTE - AP-02 A AP06  
1 : 25



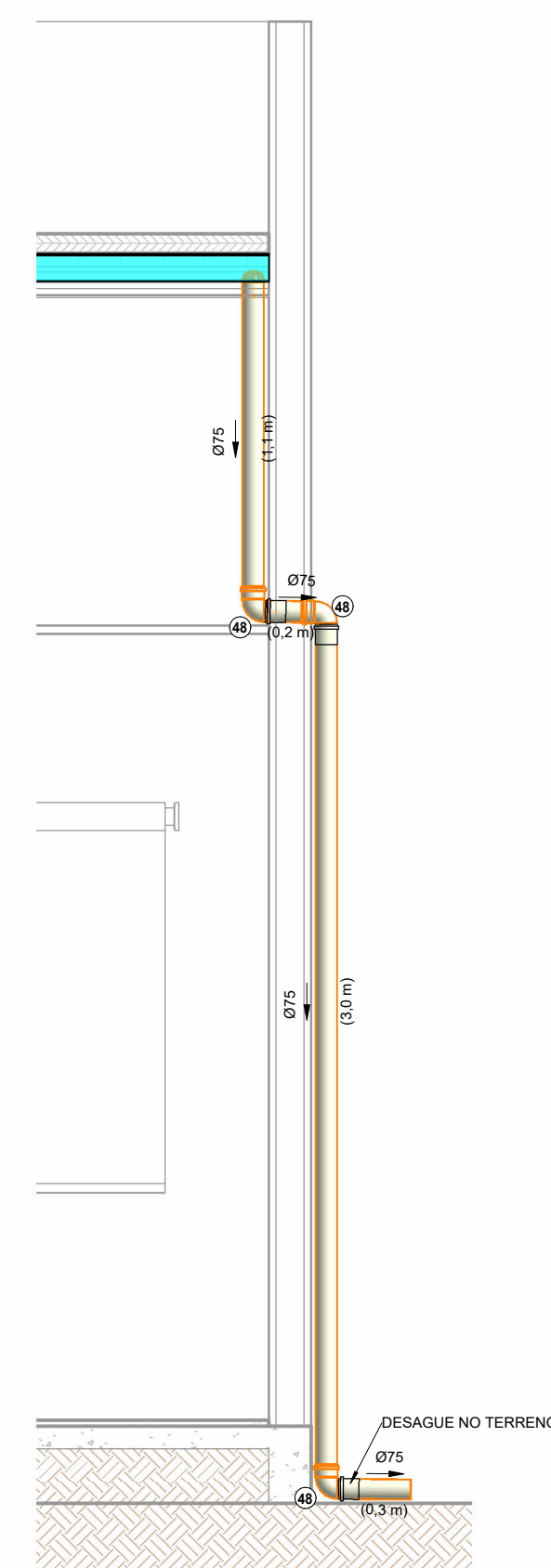
2 CORTE - AP-07  
1 : 25



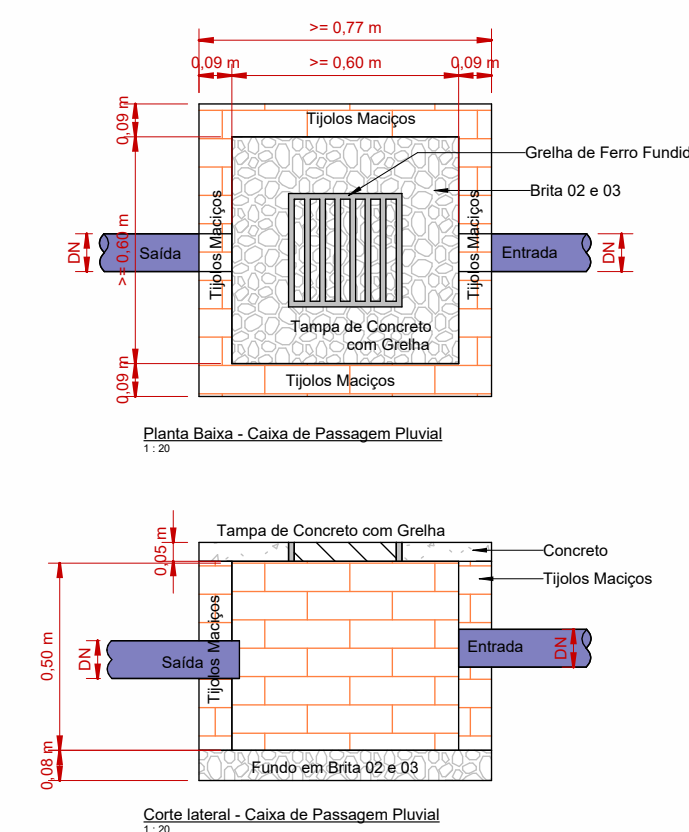
3 CORTE - AP08 A AP16  
1 : 25



4 CORTE - AP17 A AP23  
1 : 25



5 CORTE - AP24  
1 : 25



6 CAIXA DE AREIA  
1 : 20

**LEGENDA:**

- TUBULAÇÃO PVC BRANCO SN - ESGOTO PRIMÁRIO
  - TUBULAÇÃO PVC BRANCO SN - VENTILAÇÃO ESGOTO
  - TUBULAÇÃO PVC BRANCO SR - ÁGUA PLUVIAL
  - TUBULAÇÃO PEAD CORRUGADO PERFORADO - ÁGUA PLUVIAL
  - TUBULAÇÃO PVC MARROM - ÁGUA FRIA ALIMENTAÇÃO
  - TUBULAÇÃO PVC MARROM - ÁGUA FRIA CONSUMO
  - TUBULAÇÃO PVC MARROM - DRENO DO AR-CONDICIONADO
  - TUBULAÇÃO PVC MARROM - REDE DE IRRIGAÇÃO
- CV-*nn* -COLUNA DE VENTILAÇÃO  
*nn*: número da coluna  
*Øxx*: diâmetro nominal da coluna  
 AF-*nn* -COLUNA DE ÁGUA FRIA  
*nn*: número da coluna  
*Øxx*: diâmetro nominal da coluna  
 (XX) -POSIÇÃO DO ITEM NA LISTA DE MATERIAIS

**ABREVIações:**

- BS - BACIA SANITÁRIA
- LV - LAVATÓRIO
- CH - CHUVEIRO
- TN - TANQUE
- DU - DUCHA HIGIÊNICA
- CS - CAIXA SIFONADA
- RS - RALO SECO
- TJ - TORNEIRA DE JARDIM
- RG - REGISTRO DE GAVETA
- RP - REGISTRO DE PRESSÃO
- RE - REGISTRO DE ESFERA
- CG - CAIXA DE GORDURA
- CI - CAIXA DE INSPEÇÃO
- HID - HIDRÔMETRO
- RES - RESERVATÓRIO

**NOTAS:**

- 1 - DIMENSÕES E DIÂMETROS EM MILÍMETROS, EXCETO ONDE INDICADO CONTRÁRIO.
- 2 - NOS TRECHOS HORIZONTAIS DAS TUBULAÇÕES DE ESGOTO SANITÁRIO RECOMENDAM-SE AS SEGUINTES DECLIVIDADES MÍNIMAS:  
 -2% PARA TUBULAÇÕES COM DIÂMETRO NOMINAL IGUAL OU INFERIOR A 75mm;  
 -1% PARA TUBULAÇÕES COM DIÂMETRO NOMINAL IGUAL OU SUPERIOR A 100mm.
- 3 - UTILIZAR ANÉIS DE BORRACHA NAS CONEXÕES DE ESGOTO.
- 4 - PROIBIDO UTILIZAR FOGO NAS TUBULAÇÕES.
- 5 - OS TERMINAIS DE VENTILAÇÃO DOS TUBOS DE VENTILAÇÃO DEVERÃO PASSAR 30CM ACIMA DO TELhado.
- 6 - A TUBULAÇÃO DO EXTRAVASOR DO RESERVATÓRIO DE ÁGUA FRIA DEVE TER UM DIÂMETRO IMEDIATAMENTE SUPERIOR AO DO ABASTECIMENTO.
- 7 - TODAS AS TUBULAÇÕES EXPOSTAS DEVERÃO SER FIXADAS COM BRAÇADEIRA
- 8 - TODAS AS SAÍDAS PARA CONSUMO DAS TUBULAÇÕES DE ÁGUA FRIA DEVERÃO SER DO TIPO SOLDÁVEL AZUL COM BUCHA DE LATÃO.
- 9 - PROJETO ELABORADO SEM LEVANTAMENTO TOPOGRÁFICO.

**NORMAS:**

- 1 - PROJETO FOI CONCEBIDO CONFORME PARÂMETROS DAS NORMAS ABAIXO:
  - NBR 5628/2020 - SISTEMAS PREDIAIS DE ÁGUA FRIA E ÁGUA QUENTE - PROJETO, EXECUÇÃO, OPERAÇÃO E MANUTENÇÃO;
  - NBR 8160/1999 - SISTEMAS PREDIAIS DE ESGOTO SANITÁRIO - PROJETO E EXECUÇÃO;
  - NBR 7229/1993 - PROJETO, CONSTRUÇÃO E OPERAÇÃO DE SISTEMAS DE TANQUES SEPTICOS;
  - NBR 13969/1997 - TANQUES SEPTICOS - UNIDADES DE TRATAMENTO COMPLEMENTAR E DISPOSIÇÃO FINAL DOS EFLUENTES LÍQUIDOS - PROJETO, CONSTRUÇÃO E OPERAÇÃO;
  - NBR 10844/1989 - INSTALAÇÕES PREDIAIS DE ÁGUAS PLUVIAIS.
- 2 - TUBULAÇÕES A SEREM EMPREGADAS NESSE PROJETO SEGUIRÃO AS SEGUINTES ESPECIFICAÇÕES:
  - PVC RÍGIDO SOLDÁVEL PARA ÁGUA FRIA, CLASSE 15, CONFORME NBR 5648;
  - PVC SÉRIE NORMAL PARA ESGOTO PRIMÁRIO E SECUNDÁRIO, CONFORME NBR 8160;
  - PVC SÉRIE REFORÇADA PARA ÁGUAS PLUVIAIS CONFORME NBR 1084.
- 3 - SISTEMA DE TRATAMENTO DE ESGOTO CONFORME O TESTE DE SONDAGEM NÃO FOI ENCONTRADO NÍVEL D'ÁGUA ATÉ A PROFUNDIDADE DE 6,0 M. NÃO FOI REALIZADO O ENSAIO DE INFILTRAÇÃO PARA ATESTAR A VIABILIDADE DA IMPLANTAÇÃO DO SISTEMA. CASO CONSTATADA A PROXIMIDADE DO LENÇOL FREÁTICO O PROJETO DEVERÁ SER REVISADO E O PROJETISTA CONSULTADO.

**OBs:**

- 01 - MEDIDAS DADAS EM METROS (M).
- 02 - AS COTAS PREVALECEM SOBRE A ESCALA DO DESENHO.
- 03 - EM CASO DE DÚVIDAS, CONSULTE O AUTOR DO PROJETO.
- 04 - REPRODUÇÃO SOMENTE COM AUTORIZAÇÃO POR ESCRITO DO AUTOR DO PROJETO. LEI Nº 9.610 - LEI DO DIREITO AUTORA.
- 05 - AS IMAGENS CONTIDAS NESTE PROJETO ARQUITETÔNICO SÃO ILUSTRATIVAS PODENDO SOFRER PEQUENAS ALTERAÇÕES DURANTE A EXECUÇÃO.

**CARIMBO DE APROVAÇÃO:**

**ASSOCIAÇÃO MATO-GROSSENSE DOS MUNICÍPIOS**  
**COORDENAÇÃO DE PROJETOS**  
 SITE: [www.amm.org.br](http://www.amm.org.br)  
 E-MAIL: [centraldeprojetosamm@gmail.com](mailto:centraldeprojetosamm@gmail.com)

**ADM. LEONARDO BORTOLIN**

<b>TIPO DE OBRA:</b>	INSTITUCIONAL	<b>MODALIDADE:</b>	CONSTRUÇÃO
<b>OBRA:</b>	REFORMA E AMPLIAÇÃO PAÇO MUNICIPAL DE RONDOLÂNDIA		
<b>PROPRIETÁRIO/ CNPJ:</b>	PREFEITURA MUNICIPAL DE RONDOLÂNDIA 04.221.486/0001-49		
<b>ENDEREÇO:</b>	Avenida Principal, 450 - Centro, Rondolandia - MT, 78.338-000		
<b>AUTOR DO PROJETO/ CREA/CAU:</b>	<b>PATRICIA ALANA DOS SANTOS CAMPOS</b> Eng. Sanitarista e Ambiental CREA: 191286/111		
<b>RESPONSÁVEL TÉCNICO P/ OBRA:</b>			

**PROJETO HIDROSSANITÁRIO**

**ASSUNTO:**  
DRENAGEM PLUVIAL - DETALHES

<b>Coord. Geográficas:</b>	-	<b>QUADRO DE REVISÕES</b>
<b>DATA DE ENTREGA:</b>	<b>ÍNDICES URBANÍSTICOS</b>	
<b>REVISÃO:</b>		
R00		
<b>ESCALA:</b>		
Como indicado		
<b>ART:</b>	DESENHO	

**HID**

FOLHA Nº

**11** / 12