



# **CENTRAL DE PROJETOS**

## **PROPOSTA AMPLIAÇÃO PAÇO MUNICIPAL DE RONDOLÂNDIA**

Prefeitura Municipal De Rondolândia



**AMM**

Associação Mato-grossense dos Municípios

Presidente  
**Leonardo Tadeu Bortolin**

# MEMORIAL DESCRITIVO ESPECIFICAÇÕES TÉCNICAS

## PROJETO BÁSICO ARQUITETÔNICO

**OBRA:** PROPOSTA AMPLIAÇÃO PAÇO MUNICIPAL DE  
RONDOLÂNDIA

**MUNICÍPIO:** RONDOLÂNDIA/MT

**LOCAL / DATA:** CUIABÁ – MT / OUTUBRO / 2024



## INFORMAÇÕES GERAIS

Pretendente/Consumidor: **PREFEITURA MUNICIPAL DE Rondolândia - MT**

Obra.....: **PROPOSTA AMPLIAÇÃO PAÇO MUNICIPAL DE RONDOLÂNDIA**

Localidade .....: **RONDOLÂNDIA/MT**

Data .....: **OUTUBRO/2024**

Descrição do Projeto : **O presente memorial descritivo tem por objetivo fixar normas específicas para a PROPOSTA AMPLIAÇÃO PAÇO MUNICIPAL DE RONDOLÂNDIA, implantado(a) em um terreno com 2194,4699999999998 m<sup>2</sup> localizado no município de Rondolândia-MT.**

## CONSIDERAÇÕES INICIAIS

Este memorial descritivo define as condições técnicas fundamentais que devem ser seguidas na realização das obras e serviços mencionados. Estabelece os critérios mínimos para materiais, mão de obra e equipamentos, conforme as normas técnicas estabelecidas pela Associação Brasileira de Normas Técnicas (ABNT). Estas especificações são partes integrantes dos contratos de execução de obras e serviços. A planilha orçamentária detalha os quantitativos e os valores correspondentes, alinhados aos projetos básicos fornecidos.

## CRITÉRIO DE SIMILARIDADE

Os materiais utilizados nos serviços devem ser de alta qualidade e cumprir todas as especificações técnicas detalhadas. A execução dos serviços deve seguir os princípios de excelência técnica e atender rigorosamente às Normas Brasileiras relevantes.

## INTERPRETAÇÃO DE DOCUMENTOS FORNECIDOS À OBRA

Em caso de divergências entre os documentos fornecidos, será seguida a seguinte hierarquia:

- Entre esta especificação, a planilha orçamentária e os desenhos/projetos, a consulta deve ser feita à CENTRAL DE PROJETOS DA AMM para esclarecimentos;
- Entre projetos de diferentes datas, prevalecerão sempre os mais recentes;
- As medidas indicadas nas cotas dos desenhos têm prioridade sobre as representações gráficas (escala).

## INTERPRETAÇÃO DE MEMORIAL DESCRITIVO

Este memorial descritivo aborda exclusivamente os aspectos arquitetônicos do projeto. Ele oferece uma visão detalhada de cada componente arquitetônico conforme quantificado na Planilha

Orçamentária da AMM. As especificações e descrições detalhadas pertinentes a outras disciplinas técnicas são tratadas em memoriais descritivos separados que estarão em anexo de acordo com suas respectivas disciplinas.

### **MÉTODOS DE SUPERVISÃO E CONTROLE DE QUALIDADE**

Para garantir a excelência na execução das obras e serviços, é recomendável que sejam implementados procedimentos rigorosos de supervisão e controle de qualidade. Isso inclui:

*Inspeções Regulares:* Realização de inspeções periódicas em todas as fases da obra para verificar a conformidade com as especificações técnicas e as normas da ABNT.

*Auditorias de Qualidade:* Auditorias inesperadas por parte de técnicos qualificados para assegurar que todos os padrões de qualidade estão sendo mantidos.

*Relatórios de Progresso:* Elaboração de relatórios detalhados de progresso das obras, incluindo o registro de quaisquer desvios das especificações originais e as ações corretivas tomadas.

### **REQUISITOS PARA SUBCONTRATAÇÃO**

Na seleção de subcontratados para obras públicas, os seguintes critérios devem ser rigorosamente seguidos para garantir a integridade e a conformidade do projeto:

*Certificações e Conformidades Legais:* Todos os subcontratados devem possuir as certificações necessárias e estar em conformidade com as regulamentações locais e nacionais aplicáveis.

*Experiência Comprovada:* É exigido um histórico comprovado em projetos semelhantes, demonstrando capacidade e competência técnica adequadas.

*Acordos de Nível de Serviço (SLAs):* Definição clara de acordos de nível de serviço que detalham as expectativas de entrega e os padrões de qualidade exigidos, conforme estipulado no processo de licitação.

## SUMÁRIO

INFORMAÇÕES GERAIS .....	3
1. ADMINISTRAÇÃO OBRA.....	6
2. SERVIÇOS INICIAIS .....	6
3. DEMOLIÇÃO E RETIRADAS .....	8
4. DESTINAÇÃO DE ENTULHO GERADO NA OBRA .....	11
5. MOBILIZAÇÃO E DESMOBILIZAÇÃO .....	14
6. MOVIMENTO DE TERRA - EDIFICAÇÃO .....	14
7. FUNDAÇÃO - EDIFICAÇÃO.....	14
8. ESTRUTURA - EDIFICAÇÃO .....	14
9. IMPERMEABILIZAÇÃO - EDIFICAÇÃO .....	14
10. CHAFARIZ .....	14
11. ESTRUTURA DA CASA DE MÁQUINAS ENTERRADA .....	14
12. MOVIMENTO DE TERRA - EMBASAMENTO .....	14
13. FUNDAÇÃO - EMBASAMENTO.....	14
14. IMPERMEABILIZAÇÃO - EMBASAMENTO .....	14
15. ALVENARIAS, FECHAMENTOS E DIVISÓRIAS .....	14
16. ESQUADRIAS .....	21
17. COBERTURAS.....	34
18. REVESTIMENTO .....	42
19. PISOS .....	44
20. FORRO .....	56
21. INSTALAÇÕES HIDROSSANITÁRIAS.....	58
22. INSTALAÇÕES ELÉTRICAS .....	58
23. LÓGICA.....	58
24. POSTO DE TRANSFORMAÇÃO - 112,5 KVA- 13,8KV 220/127V .....	58
25. PREVENÇÃO E COMBATE A INCÊNDIO.....	58
26. PINTURAS .....	66
27. URBANIZAÇÃO E SERVIÇOS EXTERNOS.....	73
28. BASE RESERVATORIO.....	74
29. ACESSIBILIDADE .....	74
30. SERVIÇOS COMPLEMENTARES .....	77
NOTAS E OBSERVAÇÕES .....	82



## ARQUITETURA – CONSTRUÇÃO CIVIL

### 1. ADMINISTRAÇÃO OBRA

#### 1.1. ADMINISTRAÇÃO LOCAL

A Administração Local compreende os custos das seguintes parcelas e atividades, dentre outras que se mostrarem necessárias:

Mestre de Obras;

Engenheiro Civil de Obras Junior;

As Normas Regulamentadoras do Ministério do Trabalho listadas a seguir, quando forem obrigatórias, de acordo com a legislação em vigor, também devem ser consignadas na administração local da obra, caso não tenham os custos apropriados em nenhuma outra rubrica orçamentária:

\* NR 4 – Serviços Especializados em Engenharia de Segurança e Medicina do Trabalho - SESMT;

\* NR 5– Comissão Interna de Prevenção de Acidentes – CIPA.

\* NR 6 – Equipamentos de Proteção Individual – EPI;

\* NR 7 – Programa de Controle Médico e Saúde ocupacional – PCMSO;

\* NR 15 – Atividades e Operações Insalubres;

\* NR16 – Atividades e Operações Perigosas;

\* NR-21 – Trabalho a Céu Aberto;

\* NR 9 - PPRA – Programa de Prevenção de Riscos Ambientais;

\* NR-18 –PCMAT– Condições e Meio Ambiente de Trabalho na Indústria da Construção.

\* NR 10 – Segurança em Instalações e Serviços de Eletricidade;

\* NR 11 – Transporte, Movimentação, Armazenagem e Manuseio de Materiais.

Os custos avindos dos normativos supracitados devem ser calculados de acordo com as exigências legais e operacionais para cada tipo de obra, pois impactam em diversos itens da Administração Local.

É importante também observar que a administração local depende da estrutura organizacional que o construtor vier a montar para a condução da obra e de sua respectiva lotação de pessoal. Não existe modelo rígido para esta estrutura, mas deve-se observar a legislação profissional do Sistema CONFEA e as normas relativas à higiene e segurança do trabalho. As peculiaridades inerentes a cada obra determinarão a estrutura organizacional necessária para bem administrá-la. A concepção dessa organização, bem como da lotação em termos de recursos humanos requeridos, é tarefa de planejamento, específica do executor da obra.

### 2. SERVIÇOS INICIAIS



## **2.1. FORNECIMENTO E INSTALAÇÃO DE PLACA DE OBRA COM CHAPA GALVANIZADA E ESTRUTURA DE MADEIRA. AF\_03/2022\_PS**

ITENS E SUAS CARACTERÍSTICAS - Placa de obra (para construção civil) em chapa galvanizada \*n. 22\*, adesivada para instalação; - Pregos de aço polido com cabeça 17 x 27 (2 1/2 x 11): para fixação do quadro na estrutura suporte; - Sarrafo \*2,5 x 10\* cm em pinus; utilizado para compor o quadro que dará maior rigidez à placa; - Pregos telheiro 18 x 36 polido, para fixação na estrutura suporte; - Pintura imunizante para madeira: tratamento da madeira do quadro.

EXECUÇÃO - Fabricação de moldura de madeira composta por sarrafos em todo perímetro da placa, incluindo um sarrafo fixado no meio dela, a fim de se obter maior rigidez do conjunto; - Posteriormente este quadro de madeira é tratado com pintura imunizante para madeira, e pregado na placa com pregos; - Em seguida, a placa é fixada na estrutura suporte da obra com pregos.

Será fornecida placa de obras públicas, de acordo com o seguinte parâmetro: Dim. 5,00 x 2,50m.

## **2.2. TAPUME COM TELHA METÁLICA. AF\_03/2024**

Análise da Área de Instalação: Verificar e medir a área onde os tapumes serão instalados. Identificar possíveis interferências ou restrições no local, como redes subterrâneas de serviços públicos.

Aquisição de Materiais: Providenciar todos os materiais listados, como telhas de aço zincado trapezoidal, peças de madeira não aparelhada para pilares, pregos, concreto magro, serras circulares e tábuas aparelhadas.

Designação da Equipe: Organizar a equipe necessária, incluindo carpinteiros e ajudantes, e garantir que todos possuam os equipamentos de proteção individual necessários (EPIs).

Mobilização de Equipamentos

Transporte dos Materiais: Assegurar que todos os materiais e ferramentas estejam no local de trabalho antes de iniciar a instalação.

Preparação das Ferramentas: Configurar as serras circulares de bancada para o corte das madeiras e telhas metálicas.

Execução

Marcação e Escavação: Utilizar uma cavadeira para fazer as escavações nos pontos marcados para os pontaletes, considerando a profundidade adequada para a estabilidade.

Preparo dos Pontaletes: Cortar os pontaletes na medida necessária com a serra circular. Tratar a madeira, se necessário, para proteção contra umidade e insetos.

Instalação dos Pontaletes: Inserir os pontaletes nos buracos escavados. Usar um nível para garantir que estejam perfeitamente verticais.

Chumbamento com Concreto: Preparar o concreto magro manualmente e usar para chumbar os pontaletes no solo, garantindo firmeza e estabilidade.

• • •

Instalação das Telhas Metálicas: Medir e cortar as telhas metálicas conforme necessário. Fixar as telhas nos pontaletes utilizando pregos adequados, assegurando que o alinhamento esteja correto e uniforme.

Controles e Ajustes

Verificação de Alinhamento: Continuamente verificar o alinhamento dos tapumes durante a instalação para assegurar que estejam retos e consistentes.

Ajustes Necessários: Fazer ajustes conforme necessário durante a montagem para garantir a qualidade e a durabilidade da instalação.

Finalização e Limpeza

Revisão Final: Inspeccionar a instalação dos tapumes para certificar-se de que todos os componentes estão seguramente fixados e que a estrutura está estável.

Limpeza do Local: Limpar a área de trabalho, removendo restos de materiais e ferramentas, e assegurar que o local esteja organizado e seguro.

### **2.3. LOCAÇÃO CONVENCIONAL DE OBRA, UTILIZANDO GABARITO DE TÁBUAS CORRIDAS PONTALETADAS A CADA 2,00M - 2 UTILIZAÇÕES. AF\_03/2024**

ITENS E SUAS CARACTERÍSTICAS - Caibro não aparelhado \*6 x 6\* cm, em maçaranduba, angelim ou equivalente da região; - Sarrafo de madeira não aparelhada 2,5 x 7 cm, maçaranduba, angelim ou equivalente da região; - Tábua de madeira 3ª qualidade 2,5 x 23 cm, não aparelhada; - Pregos polidos com cabeça 17 x 21; - Concreto magro para lastro com preparo manual; - Tinta acrílica; - Serra circular de bancada com motor elétrico - CHP; - Serra circular de bancada com motor elétrico – CHI; - Marcação de pontos em gabarito ou cavalete.

EXECUÇÃO - Verifica-se o comprimento do trecho da instalação; - Corta-se o comprimento necessário das peças de madeira; - Com a cavadeira faz-se a escavação no local onde será inserido o pontalete (peça de madeira); - O pontalete é inserido no solo; o nível é verificado durante este procedimento; - Interligam-se os pontaletes com duas tábuas, no seu topo, formando um “L”; - Coloca-se travamento de madeira na base de cada pontalete para sustentar a estrutura do gabarito; - No solo, fazem-se os chumbamentos, com concreto, dos pontaletes; - Em seguida, é feita a pintura da tábua (lado de dentro do gabarito) e da madeira do topo (“L”).

## **3. DEMOLIÇÃO E RETIRADAS**

### **3.1. DEMOLIÇÃO DE ALVENARIA PARA QUALQUER TIPO DE BLOCO, DE FORMA MECANIZADA, SEM REAPROVEITAMENTO. AF\_09/2023**

ITENS E SUAS CARACTERÍSTICAS

Pá carregadeira sobre rodas, 128 HP, caçamba 1,7 a 2,8 M3, peso operacional 11632 kg:

equipamento a ser utilizado na demolição.

EQUIPAMENTOS

...



Pá carregadeira sobre rodas, potência líquida 128 Hp, capacidade da caçamba 1,7 a 2,8 m<sup>3</sup>, peso operacional 11632 kg.

#### CRITÉRIOS PARA QUANTIFICAÇÃO DOS SERVIÇOS

Utilizar o volume de parede em alvenaria a ser demolido mecanicamente, com uso de pá carregadeira.

Este volume pode ser calculado como a área das paredes (descontadas as eventuais aberturas) multiplicada pela espessura.

#### CRITÉRIOS DE AFERIÇÃO

Nesta composição considera-se que a demolição mecanizada é feita com pá carregadeira;

Não estão contemplados escoramentos, plataformas e demais estruturas de proteção para a execução deste serviço. Para contemplar tais esforços, utilizar composições auxiliares;

A altura máxima da parede considerada nesta composição é de 5 m.

#### EXECUÇÃO

Antes de iniciar a demolição, verificar a estabilidade dos elementos com função estrutural;

Checar se os EPC necessários estão instalados;

Usar os EPI exigidos para a atividade;

A demolição é feita com a pá carregadeira, que empurra a parede, que desmorona contra o chão.

### **3.2. DEMOLIÇÃO DE REVESTIMENTO CERÂMICO, DE FORMA MANUAL, SEM REAPROVEITAMENTO. AF\_09/2023**

#### EXECUÇÃO

Antes de iniciar a demolição, verificar a estabilidade dos elementos com função estrutural;

Checar se os EPC necessários estão instalados;

Usar os EPI exigidos para a atividade;

Remover o revestimento cerâmico com auxílio de marreta e talhadeira.

### **3.3. REMOÇÃO DE FORROS DE DRYWALL, PVC E FIBROMINERAL, DE FORMA MANUAL, SEM REAPROVEITAMENTO. AF\_09/2023**

#### CRITÉRIOS PARA QUANTIFICAÇÃO DOS SERVIÇOS

Utilizar a área de forro (drywall, PVC ou fibromineral) a ser removida.

#### CRITÉRIOS DE AFERIÇÃO

Não está considerada a remoção da estruturação do forro; para tanto, considerar composição de demolição de trama para forro;

Não estão contemplados escoramentos, plataformas e demais estruturas de proteção para a execução deste serviço. Para contemplar tais esforços, utilizar composições auxiliares;

A altura máxima do forro considerada nesta composição é de 3 m.

...

#### EXECUÇÃO

Antes de iniciar a remoção, verificar a estabilidade dos elementos com função estrutural;

Checar se os EPC necessários estão instalados;

Usar os EPI exigidos para a atividade;

Retirar as placas/ régua manualmente com auxílio eventual de pé-de-cabra.

#### **3.4. REMOÇÃO DE PORTAS, DE FORMA MANUAL, SEM REAPROVEITAMENTO.**

**AF\_09/2023**

##### CRITÉRIOS DE AFERIÇÃO

Não estão contemplados escoramentos, plataformas e demais estruturas de proteção para a execução deste serviço. Para contemplar tais esforços, utilizar composições auxiliares.

#### EXECUÇÃO

Antes de iniciar a remoção, verificar a estabilidade dos elementos com função estrutural;

Checar se os EPC necessários estão instalados;

Usar os EPI exigidos para a atividade;

Quebrar o vínculo entre o batente e a vedação vertical com auxílio de marreta ao redor da esquadria até desprendê-la;

Retirar a esquadria com cuidado e apoiá-la no piso.

#### **3.5. REMOÇÃO DE JANELAS, DE FORMA MANUAL, SEM REAPROVEITAMENTO.**

**AF\_09/2023**

##### CRITÉRIOS DE AFERIÇÃO

Não estão contemplados escoramentos, plataformas e demais estruturas de proteção para a execução deste serviço. Para contemplar tais esforços, utilizar composições auxiliares.

#### EXECUÇÃO

Antes de iniciar a remoção, verificar a estabilidade dos elementos com função estrutural;

Checar se os EPC necessários estão instalados;

Usar os EPI exigidos para a atividade;

Quebrar o vínculo entre o batente e a vedação vertical com auxílio de marreta ao redor da esquadria até desprendê-la;

Retirar a esquadria com cuidado e apoiá-la no piso.

#### **3.6. REMOÇÃO DE LOUÇAS, DE FORMA MANUAL, SEM REAPROVEITAMENTO.**

**AF\_09/2023**

#### EXECUÇÃO

...

Checar se os EPC necessários estão instalados;  
Usar os EPI exigidos para a atividade;  
Retirar os parafusos que prendem a louça e removê-la.

### **3.7. DEMOLIÇÃO DE DIVISÓRIAS TIPO NAVAL**

#### **EXECUÇÃO**

Checar se os EPC necessários estão instalados;  
Usar os EPI exigidos para a atividade;  
Retirar os parafusos que prendem a louça e removê-la.

### **3.8. DEMOLIÇÃO DE PISO DE ALTA RESISTÊNCIA**

#### **EXECUÇÃO**

Checar se os EPC necessários estão instalados;  
Usar os EPI exigidos para a atividade;  
Retirar os parafusos que prendem a louça e removê-la.

### **3.9. RETIRADA/DEMOLIÇÃO DE PISO CERÂMICO**

#### **EXECUÇÃO**

Checar se os EPC necessários estão instalados;  
Usar os EPI exigidos para a atividade;  
Retirar os parafusos que prendem a louça e removê-la.

## **4. DESTINAÇÃO DE ENTULHO GERADO NA OBRA**

### **4.1. CARGA, MANOBRA E DESCARGA DE ENTULHO EM CAMINHÃO BASCULANTE 18 M<sup>3</sup> - CARGA COM ESCAVADEIRA HIDRÁULICA (CAÇAMBA DE 0,80 M<sup>3</sup> / 111 HP) E DESCARGA LIVRE (UNIDADE: T). AF\_07/2020**

Este serviço é referente à carga, manobra e descarga de entulho em caminhão basculante com capacidade de 18 m<sup>3</sup>, utilizando escavadeira hidráulica com caçamba de 0,80 m<sup>3</sup> e potência de 111 HP, e descarga livre. Unidade de medida: tonelada (T).

Detalhamento Técnico:

Material:

Caminhão basculante com capacidade de 18 m<sup>3</sup>.

Escavadeira hidráulica com caçamba de 0,80 m<sup>3</sup> e potência de 111 HP.

Dimensionamento:

Capacidade do caminhão basculante: 18 m<sup>3</sup>.

Capacidade da caçamba da escavadeira: 0,80 m<sup>3</sup>.

Processo de Execução:

Preparação da Área:

• • •

Realizar a delimitação da área de trabalho, garantindo que esteja livre de obstáculos e devidamente sinalizada para segurança dos trabalhadores.

Verificar as condições do terreno e das vias de acesso para o caminhão basculante e a escavadeira.

Carga:

Posicionar o caminhão basculante na área de carga, garantindo sua estabilidade.

Utilizar a escavadeira hidráulica para carregar o entulho na caçamba do caminhão.

Realizar a operação de carga de forma a distribuir o peso uniformemente no caminhão, evitando sobrecarga em um único ponto.

Manobra:

Após o carregamento, manobrar o caminhão basculante até a área de descarga, seguindo as normas de segurança e as instruções de trânsito interno do canteiro de obras.

Verificar se todas as áreas de manobra estão desobstruídas e devidamente sinalizadas.

Descarga:

Posicionar o caminhão basculante na área designada para a descarga do entulho.

Acionar o mecanismo de basculamento do caminhão para realizar a descarga livre do material.

Garantir que a descarga seja feita em local apropriado e conforme as diretrizes ambientais e de descarte de resíduos.

Cuidados Pós-Operação:

Verificação e Limpeza:

Após a descarga, verificar a caçamba do caminhão e remover qualquer resíduo que possa comprometer futuras operações.

Realizar a limpeza da área de descarga para evitar acúmulo de resíduos que possam interferir nas operações subsequentes.

Manutenção dos Equipamentos:

Inspeccionar a escavadeira hidráulica e o caminhão basculante para garantir que não haja danos ou desgastes excessivos após a operação.

Realizar a manutenção preventiva e corretiva conforme necessário, seguindo as recomendações dos fabricantes dos equipamentos.

Este procedimento deve ser executado conforme as normas técnicas e regulamentações aplicáveis, garantindo a segurança dos trabalhadores e a eficiência operacional do serviço.

#### **4.2. TRANSPORTE COM CAMINHÃO BASCULANTE DE 18 M<sup>3</sup>, EM VIA URBANA PAVIMENTADA, DMT ATÉ 30 KM (UNIDADE: TXKM). AF\_07/2020**

Este serviço é referente ao transporte de materiais com caminhão basculante de 18 m<sup>3</sup> em vias urbanas pavimentadas, para distâncias de até 30 km. Unidade de medida: tonelada por quilômetro (TXKM).



**Detalhamento Técnico:**

**Material:**

Caminhão basculante com capacidade de 18 m<sup>3</sup>.

Material a ser transportado (especificar o tipo de material, se necessário).

**Dimensionamento:**

Capacidade do caminhão basculante: 18 m<sup>3</sup>.

Distância máxima de transporte: até 30 km.

**Processo de Execução:**

**Preparação do Transporte:**

Verificar a condição do caminhão basculante, garantindo que esteja em perfeito estado de funcionamento, com manutenção preventiva realizada e documentação em dia.

Planejar a rota de transporte considerando as condições do trânsito, restrições de circulação de veículos pesados e a melhor logística para otimizar o tempo de transporte.

**Carregamento:**

Posicionar o caminhão basculante na área de carga, garantindo que esteja nivelado e seguro.

Carregar o material de maneira uniforme, evitando sobrecarga em um único ponto da caçamba.

Verificar a carga para garantir que está dentro do limite permitido por lei e que está bem distribuída para evitar problemas durante o transporte.

**Transporte:**

Conduzir o caminhão pelas vias urbanas pavimentadas seguindo todas as normas de trânsito e segurança.

Manter a velocidade permitida e adaptar a condução às condições da via, considerando possíveis obstáculos, trânsito e condições climáticas.

Monitorar constantemente a condição da carga e do caminhão durante o transporte.

**Descarga:**

Ao chegar ao destino, posicionar o caminhão basculante na área designada para a descarga.

Acionar o mecanismo de basculamento para descarregar o material de maneira segura e eficiente.

Garantir que a descarga seja feita em local apropriado e conforme as diretrizes ambientais e de descarte de resíduos.

**Cuidados Pós-Operação:**

**Verificação e Limpeza:**

Após a descarga, verificar a caçamba do caminhão e remover qualquer resíduo que possa comprometer futuras operações.

Realizar a limpeza da área de descarga para evitar acúmulo de resíduos que possam interferir nas operações subsequentes.

**Manutenção dos Equipamentos:**



Inspecionar o caminhão basculante para garantir que não haja danos ou desgastes excessivos após a operação.

Realizar a manutenção preventiva e corretiva conforme necessário, seguindo as recomendações dos fabricantes dos equipamentos.

Este procedimento deve ser executado conforme as normas técnicas e regulamentações aplicáveis, garantindo a segurança dos trabalhadores e a eficiência operacional do serviço.

5. MOBILIZAÇÃO E DESMOBILIZAÇÃO
6. MOVIMENTO DE TERRA - EDIFICAÇÃO
7. FUNDAÇÃO - EDIFICAÇÃO
8. ESTRUTURA - EDIFICAÇÃO
9. IMPERMEABILIZAÇÃO - EDIFICAÇÃO

#### 10. CHAFARIZ

#### REVSTIMENTO CHAFARIZ

10.1. REVESTIMENTO DE PAREDE COM PEDRA QUARTZITO, APLICADA COM ARGAMASSA ACII

10.2. REVESTIMENTO DE PAREDE COM GRANITO COM ARGAMASSA AC II

11. ESTRUTURA DA CASA DE MÁQUINAS ENTERRADA
12. MOVIMENTO DE TERRA - EMBASAMENTO
13. FUNDAÇÃO - EMBASAMENTO
14. IMPERMEABILIZAÇÃO - EMBASAMENTO

#### 15. ALVENARIAS, FECHAMENTOS E DIVISÓRIAS

#### ALVENARIA

15.1. ALVENARIA DE VEDAÇÃO DE BLOCOS CERÂMICOS FURADOS NA HORIZONTAL DE 9X19X19 CM (ESPESSURA 9 CM) E ARGAMASSA DE ASSENTAMENTO COM PREPARO EM BETONEIRA. AF\_12/2021

Será executada alvenaria de ½ vez. Ver planta de proposta arquitetônica.

As alvenarias de elevação com assente de ½ vez serão executadas com tijolo cerâmico furado na horizontal, preferencialmente com junta de 10 mm, observando o nivelamento de fiadas, e prumo. Os materiais deverão ser de primeira qualidade.



As fiadas serão perfeitamente niveladas, alinhadas e aprumadas. As juntas terão espessura máxima de 1,5 cm e serão rebaixadas a ponta de colher para que o reboco adira perfeitamente.

A ligação da alvenaria com concreto armado em pilares será executada através de esperas de ferro diâmetro 4,2 mm previamente fixados a cada 38 cm aproximadamente que corresponde a duas fiadas de tijolos.

### **VERGAS E CONTRAVERGAS - JANELAS**

#### **15.2. VERGA MOLDADA IN LOCO EM CONCRETO, ESPESSURA DE \*15\* CM.**

**AF\_03/2024**

#### **ITENS E SUAS CARACTERÍSTICAS**

Pedreiro: responsável por todas as etapas de execução da verga (montagem da fôrma, armação e concretagem), juntamente com as demais tarefas de elevação da alvenaria;

Servente: auxilia o pedreiro em todas as tarefas;

Concreto com traço em volume 1:2:3 (cimento, areia e pedrisco) para concretagem das vergas, com Fck = 20 MPa. Preparo mecânico com betoneira de 600 litros;

Vergalhão de aço CA-50, para armação de vergas, com diâmetro de 8,0 mm. O diâmetro das barras deverá ser indicado pelo projetista, sendo aqui indicado um diâmetro característico para fins de orçamento;

Espaçador de plástico industrializado circular para concreto armado;

Fabricação de fôrma para vigas em madeira serrada - contém tábuas (e=25mm) e sarrafos (2,5x7,0cm) cortados e pré-montados para as laterais e fundo de vigas;

Desmoldante protetor para fôrmas de madeira, de base oleosa emulsionada em água – desmoldante para fôrma de madeira hidrossolúvel;

Peça de madeira nativa 7,5 x 7,5 cm, não aparelhada, para escoramento da verga.

#### **EQUIPAMENTOS**

Não se aplica.

#### **CRITÉRIOS PARA QUANTIFICAÇÃO DOS SERVIÇOS**

Utilizar a extensão em metros de vergas (incluindo o traspasse).

#### **CRITÉRIOS DE AFERIÇÃO**

Para o levantamento dos índices de produtividade foram considerados os oficiais e os serventes que auxiliavam diretamente nas proximidades do local de execução;

Para o cálculo de consumos, considerou-se um vão de 2,0 m de largura e traspasse de 30 cm para cada lado;

Para o consumo das peças de madeira, consideraram-se cinco utilizações;

Foi considerada 20 % de perda de concreto;

Foi considerada perda nula para as barras de aço.

#### **EXECUÇÃO**

Aplicar desmoldante na área de fôrma que ficará em contato com o concreto;

Fixar a fôrma nas laterais da alvenaria já elevada, e executar o escoramento, posicionando os pontalotes que sustentarão a peça;

• • •

- Conferir posicionamento, rigidez, estanqueidade e prumo da fôrma;
- Posicionar a armadura com espaçadores para garantir o cobrimento mínimo;
- Concretar as vergas;
- Promover a retirada das fôrmas laterais somente quando o concreto atingir resistência suficiente para suportar as cargas;
- Retirar o escoramento após a cura da alvenaria que se apoia sobre a verga.

### **15.3. CONTRAVERGA MOLDADA IN LOCO EM CONCRETO, ESPESSURA DE \*15\* CM.**

**AF\_03/2024**

#### **ITENS E SUAS CARACTERÍSTICAS**

**Pedreiro:** responsável por todas as etapas de execução da contraverga (montagem da fôrma, armação e concretagem), juntamente com as demais tarefas de elevação da alvenaria;

**Servente:** auxilia o pedreiro em todas as tarefas;

**Concreto** com traço em volume 1:2:3 (cimento, areia e pedrisco) para concretagem das vergas, com  $F_{ck} = 20$  MPa. Preparo mecânico com betoneira de 600 litros;

**Vergalhão de aço CA-50**, para armação de contravergas, com diâmetro de 8,0 mm. O diâmetro das barras deverá ser indicado pelo projetista, sendo aqui indicado um diâmetro característico para fins de orçamento;

**Espaçador de plástico industrializado circular** para concreto armado;

**Fabricação de fôrma para vigas em madeira serrada** - contém tábuas ( $e=25$ mm) e sarrafos (2,5x7,0cm) cortados e pré-montados para as laterais e fundo de vigas;

**Desmoldante protetor para fôrmas de madeira**, de base oleosa emulsionada em água – desmoldante para fôrma de madeira hidrossolúvel.

#### **EQUIPAMENTOS**

Não se aplica.

#### **CRITÉRIOS PARA QUANTIFICAÇÃO DOS SERVIÇOS**

Utilizar a extensão em metros de contravergas (incluindo o traspasse).

#### **CRITÉRIOS DE AFERIÇÃO**

Para o levantamento dos índices de produtividade foram considerados os oficiais e os serventes que auxiliavam diretamente nas proximidades do local de execução;

Para o cálculo de consumos, considerou-se um vão de 2,0 m de largura e traspasse de 40 cm para cada lado;

Foi considerada 20 % de perda de concreto;

Foi considerada perda nula para as barras de aço.

#### **EXECUÇÃO**

Aplicar desmoldante na área de fôrma que ficará em contato com o concreto;

Fixar a fôrma nas laterais da alvenaria já elevada;

Conferir posicionamento, rigidez, estanqueidade e prumo da fôrma;

Posicionar a armadura com espaçadores para garantir o cobrimento mínimo;

Concretar as contravergas.

• • •



**VERGAS E CONTRAVERGAS - PORTAS****15.4. VERGA MOLDADA IN LOCO EM CONCRETO, ESPESSURA DE \*15\* CM.**

AF\_03/2024

**ITENS E SUAS CARACTERÍSTICAS**

Pedreiro: responsável por todas as etapas de execução da verga (montagem da fôrma, armação e concretagem), juntamente com as demais tarefas de elevação da alvenaria;

Servente: auxilia o pedreiro em todas as tarefas;

Concreto com traço em volume 1:2:3 (cimento, areia e pedrisco) para concretagem das vergas, com  $F_{ck} = 20$  MPa. Preparo mecânico com betoneira de 600 litros;

Vergalhão de aço CA-50, para armação de vergas, com diâmetro de 8,0 mm. O diâmetro das barras deverá ser indicado pelo projetista, sendo aqui indicado um diâmetro característico para fins de orçamento;

Espaçador de plástico industrializado circular para concreto armado;

Fabricação de fôrma para vigas em madeira serrada - contém tábuas ( $e=25$ mm) e sarrafos (2,5x7,0cm) cortados e pré-montados para as laterais e fundo de vigas;

Desmoldante protetor para fôrmas de madeira, de base oleosa emulsionada em água – desmoldante para fôrma de madeira hidrossolúvel;

Peça de madeira nativa 7,5 x 7,5 cm, não aparelhada, para escoramento da verga.

**EQUIPAMENTOS**

Não se aplica.

**CRITÉRIOS PARA QUANTIFICAÇÃO DOS SERVIÇOS**

Utilizar a extensão em metros de vergas (incluindo o traspasse).

**CRITÉRIOS DE AFERIÇÃO**

Para o levantamento dos índices de produtividade foram considerados os oficiais e os serventes que auxiliavam diretamente nas proximidades do local de execução;

Para o cálculo de consumos, considerou-se um vão de 2,0 m de largura e traspasse de 30 cm para cada lado;

Para o consumo das peças de madeira, consideraram-se cinco utilizações;

Foi considerada 20 % de perda de concreto;

Foi considerada perda nula para as barras de aço.

**EXECUÇÃO**

Aplicar desmoldante na área de fôrma que ficará em contato com o concreto;

Fixar a fôrma nas laterais da alvenaria já elevada, e executar o escoramento, posicionando os pontalotes que sustentarão a peça;

Conferir posicionamento, rigidez, estanqueidade e prumo da fôrma;

Posicionar a armadura com espaçadores para garantir o cobrimento mínimo;

Concretar as vergas;

Promover a retirada das fôrmas laterais somente quando o concreto atingir resistência suficiente para suportar as cargas;

Retirar o escoramento após a cura da alvenaria que se apoia sobre a verga.

...

**DIVISÓRIAS****15.5. DIVISORIA SANITÁRIA, TIPO CABINE, EM GRANITO CINZA POLIDO, ESP = 3CM, ASSENTADO COM ARGAMASSA COLANTE AC III-E, EXCLUSIVE FERRAGENS. AF\_01/2021**

Características:

Cimento Portland Comum, conforme EB - 1/77 ABNT e/ou Cimento Portland Branco, conforme EB - 1/77 ABNT.

Agregados para o granilite: mármore triturado, com granulometria fina e muito fina (cores: branco, preto, cinza, amarelo claro ou amarelo escuro).

Pigmento: opcional.

Armadura de malha de barras de aço d = 5mm a cada 15cm nos dois sentidos ou conforme sistema próprio do fabricante (que será revestida com granilite em ambas as faces)

Água conforme MB – 1/78 ABNT

Dimensões para execução:

Altura: conforme projeto a divisória poderá ser fechada ou aberta com pé.

Profundidade: conforme projeto.

Espessuras: divisórias e=3 cm / testeiras e laterais e=4 cm (as testeiras serão executadas com rebaixo na parte posterior para fixação das divisórias).

Vão para Portas: Convencionais – largura=60 cm. Deficientes – largura=90 cm.

Normalmente são executadas 15 cm acima do piso, com altura final igual à divisória

Acabamento do granilite:

O polimento das superfícies será executado com esmeris e lixas sucessivamente mais finos, desde o grão 36” até o 120”.

A superfície do granilite não deverá apresentar fissuras ou cavidades.

Deverá ser entregue limpo, livre de graxas ou manchas.

Instalações:

A instalação poderá ser executada antes ou após a colocação dos revestimentos de pisos e ou paredes. Quando os revestimentos estiverem colocados, deverão estar rejuntados.

Tipos de instalações: - Chumbados: Paredes e pisos serão cortados com serra mármore para posterior colocação das placas chumbadas com profundidade de 3 a 5 cm nos pisos e paredes. Sobrepor: Utilizando perfis de alumínio tipo “U” para fixação na parede e chumbamento no piso. Os perfis serão aparafusados nas paredes, as divisórias encaixadas nos perfis e chumbadas no piso.

Deverão ser verificados os locais de aplicação das placas, para constatação de eventuais interferências de ralos, tubulações e ou registros.

As placas serão fixadas a prumo perfeito, nos alinhamentos previstos.

Sua fixação será procedida com argamassa comum ou argamassa colante, que deverá preencher todos os vazios do rasgo. Como dosagem inicial da argamassa comum recomenda-se o traço 1:3, em volume, de cimento e areia grossa.

O conjunto das instalações deverá ser absolutamente rígido e estável.

Nos locais de engaste na parede e no piso, poderão ser instalados elementos de arremates ou um rejuntamento adequado ao acabamento.

• • •

#### Garantias:

A boa execução dos materiais deverá garantir: - Planicidade das placas considerando que é um serviço artesanal e que poderão ocorrer eventuais ondulações. - Densidade uniforme das peças. - Cores uniformes sem manchas em serviços pigmentados. - Resistência das peças ao uso normal. A boa execução das montagens garante: - Colocação chumbada ou no perfil firme sem folgas. - Linearidade na colocação das divisórias e portas. - Aplicação de resina, quando solicitado em toda a superfície em 02 demãos.

#### Observações:

Poderão ocorrer pequenas diferenças de granulometria e tonalidade em função da remessa de cimento e de pedras (produtos naturais), fatores que fogem ao controle de quem executa.

### **15.6. PAREDE COM SISTEMA EM CHAPAS DE GESSO PARA DRYWALL, USO INTERNO, COM UMA FACE SIMPLES E OUTRA FACE DUPLA E ESTRUTURA METÁLICA COM GUIAS DUPLAS PARA PAREDES COM ÁREA LÍQUIDA MENOR QUE 6 M2, COM VÃOS.** **AF\_07/2023\_PS**

#### 2. ITENS E SUAS CARACTERÍSTICAS

- Perfil metálico G-70; - Perfil metálico M-70; - Fita para tratamento acústico (banda acústica) 3000X70 mm; - Parafuso LB (metal-metal) 4,2x13 mm; - Pino de aço com arruela cônica, diâmetro arruela = \*23\* mm e comprimento haste = \*27\* mm (ação indireta); - Chapa de gesso para drywall, tipo Standard (ST), espessura 12,5 mm e dimensões 1200 x 2400 mm (L x C); - Parafuso TA 25; - Parafuso TA 45; - Fita de papel micro perfurado, 50 x 150 mm, para tratamento de juntas de chapa; - Massa de rejunte em pó para drywall, a base de gesso, secagem rápida, para tratamento de juntas entre chapas de gesso (com adição de água).

#### 3. EQUIPAMENTO

- Não se aplica.

#### 4. CRITÉRIOS PARA QUANTIFICAÇÃO DOS SERVIÇOS

– Utilizar a área líquida das paredes em drywall com estrutura metálica com guias duplas, montantes, com banda acústica, com área menor que 6 m2 e que possuam vãos.

#### 5. CRITÉRIOS DE AFERIÇÃO

-Para o levantamento dos índices de produtividade foi considerado que o ajudante é responsável também pelo transporte horizontal do material nas proximidades da frente de serviço; - Entende-se por guias duplas a configuração de duas guias instaladas em paralelo;

-Entende-se por face simples a colocação de apenas uma camada de chapa de gesso para drywall por face de parede; - Entende-se por face dupla a colocação de duas chapas em uma mesma face sobrepondo uma a outra; - Não foram verificadas diferenças expressivas na produtividade quanto ao tipo de placa ; - Foram consideradas as perdas residuais e incorporadas; - A utilização das fitas de tratamento acústico foi considerada nas guias (superior e inferior); -Para fins de consumo de material, foi considerado o uso de parafuso metal - metal, para fixação de um montante de extremidade em contato com outra parede drywall; - Para os cálculos de consumo foi considerado um espaçamento de 60 cm entre montantes; - Foram considerados nas aberturas montantes duplos para reforço;

• • •

- Nesta composição não está contemplado o serviço de isolamento termo/acústico, tampouco o serviço de reforço com madeira ou metálico.

## 6. EXECUÇÃO

- Utilizar trena, prumo manual ou a laser para o correto posicionamento das guias, montantes e dos pontos de referência, pré-definidos em projeto; - Marcar a posição das guias inferiores com auxílio de um cordão ou fio traçante; - Marcar a posição das guias superiores tomando como referência a posição das guias inferiores, utilizando prumo manual ou a laser; - Colocar a fita para isolamento tratamento acústico (ou banda acústica) na face da guia que ficará em contato com o piso ou com o teto. Sempre utilizar fita com largura compatível com a largura das guias; - Utilizar tesoura para perfis metálicos, para cortes e ajustes das guias e montantes; - Proceder com a fixação das guias. Recomenda-se que a fixação seja feita no máximo a cada 60cm, por meio de pinos de aço desenvolvidos para esse fim; - Executar as emendas das guias sempre de topo; nunca sobrepô-las. O piso deve estar nivelado e acabado. Observar o alinhamento da guia superior (teto) com a inferior (piso); - Posicionar os montantes com auxílio de trena e prumo manual ou a laser; - Fixar os montantes às guias por meio de um alicate puncionador. O comprimento do montante deve ter a altura do pé direito com 10 mm a menos; - Fixar montantes em contato com outra estrutura de parede em drywall por meio de parafuso (metal-metal); - Verificar o pé direito ou a altura da parede (altura de estrutura metálica) para definição da altura da chapa de gesso para drywall; - Caso seja necessário o corte de chapas, marcar o local em que se deseja fazer o recorte, com o auxílio de lápis e régua. Em seguida, passar o estilete pressionado sobre a linha de marcada em um dos lados da chapa; dobrar no sentido contrário do corte feito com o estilete e, por fim, passar o estilete no cartão da face posterior à face inicialmente demarcada; - Fixar a primeira camada de chapas de gesso acartonado na estrutura por meio de parafusos com 25mm de comprimento, especialmente desenvolvidos para esse fim. As chapas deverão ser posicionadas a 10mm do piso. Os parafusos devem estar distanciados a, no máximo, 250 mm entre si e a cerca de 10 mm da borda da chapa; - Para a segunda camada, fixar as chapas por meio de parafusos com 45mm de comprimento especialmente desenvolvidos para esse fim. As juntas da primeira camada nunca podem coincidir com as juntas da segunda camada de chapas; - Após finalizar a colocação das chapas de gesso para drywall, aplicar uma primeira camada de massa para tratamento de juntas entre as chapas; - Colocar a fita de papel micro perfurado sobre o eixo da junta. Como auxílio de uma espátula pressionar firmemente a fita sobre a primeira camada de massa; - Aplicar mais uma camada de massa com o auxílio de uma desempenadeira, deixando um acabamento uniforme; - Aplicar uma camada de massa para tratamento de juntas sobre os parafusos, com auxílio de uma desempenadeira.

## 7. INFORMAÇÕES COMPLEMENTARES

- Nesta composição foi indicada a chapa de gesso para Drywall branca tipo Standard (ST), mas é válida para as chapas do tipo Resistente à umidade (RU) e resistente ao fogo (RF), em termos de indicadores de produtividade e consumo de materiais.

### **15.7. PLACA CIMENTÍCIA E =6MM, PARA FECHAMENTO DA FACHADA (1 LADO/FACE), JUNTAS APARENTES, FIXADA EM ESTRUTURA METÁLICA, EXCLUSIVE ESTA (FORNECIMENTO E ASSENTAMENTO)**

Preparação da Superfície:

• • •

Verifique se a superfície onde as placas serão instaladas está limpa, seca e livre de imperfeições. Caso necessário, faça reparos antes da instalação.

Planejamento da Disposição:

Defina a disposição das placas, considerando a sequência de instalação e alinhamento. Utilize um nível para garantir que as placas fiquem retas.

Corte das Placas:

Se necessário, corte as placas utilizando uma serra circular ou uma serra tico-tico com lâmina apropriada para cimentício. Use equipamento de proteção individual (EPIs) como máscara e óculos.

Aplicação da Cola:

Aplique cola específica para placas cimentícias nas costas da placa ou na superfície de aplicação, seguindo as orientações do fabricante.

Instalação das Placas:

Posicione a placa na superfície, pressionando firmemente para garantir a aderência. Utilize espaçadores para manter as juntas uniformes, se necessário.

Fixação:

Para maior segurança, utilize parafusos de fixação, especialmente em áreas onde as placas estarão sujeitas a impactos. Parafuse a cada 30-40 cm nas bordas e no centro da placa.

Acabamento das Juntas:

Após a instalação, aplique fita ou massa para juntas nas emendas entre as placas, para um acabamento liso. Lixe levemente após a secagem.

Pintura e Revestimento:

Após o acabamento das juntas, a superfície pode ser pintada ou revestida conforme desejado.

Limpeza Final:

Limpe a área de trabalho, removendo resíduos e materiais utilizados durante a instalação.

## 16. ESQUADRIAS

### CONTRAMARCO

#### 16.1. CONTRAMARCO DE ALUMÍNIO, FIXAÇÃO COM ARGAMASSA - FORNECIMENTO E INSTALAÇÃO. AF\_12/2019

Os contramarcos de aço serão instalados nas aberturas designadas nos desenhos arquitetônicos do projeto, conforme especificações técnicas detalhadas e medidas de cada abertura.

Preparação: As aberturas onde os contramarcos serão instalados devem estar livres de detritos e imperfeições. As superfícies devem ser preparadas para garantir uma boa aderência da argamassa.



**Instalação:** Os contramarcos serão posicionados nas aberturas e fixados temporariamente com suportes ou calços para manter o alinhamento e o nível corretos.

**Fixação:** A argamassa será preparada conforme as especificações do fabricante e aplicada nas junções entre o contramarco e a estrutura da abertura. A fixação com argamassa assegurará a estabilidade e vedação apropriadas.

**Cura:** O tempo de cura da argamassa deve ser respeitado antes de qualquer carga ou instalação subsequente de esquadrias para garantir a fixação adequada.

## **JANELAS EM ALUMÍNIO**

### **16.2. JANELA DE ALUMÍNIO TIPO MAXIM-AR, COM VIDROS, BATENTE E FERRAGENS. EXCLUSIVE ALIZAR, ACABAMENTO E CONTRAMARCO. FORNECIMENTO E INSTALAÇÃO. AF\_12/2019**

**Características:**

Janela de alumínio Maxim-ar, inclusa guarnição.

Pode ser substituído por janela basculante de alumínio de dimensão diferente (ver item 7 Informações Complementares);

Parafuso de aço zincado com rosca soberba, cabeça chata e fenda simples, diâmetro 4,2 mm, comprimento \* 32 \* mm;

Selante de silicone neutro monocomponente.

**Execução:**

Com auxílio de chapas estreitas de aço ou alumínio, posicionar a esquadria no interior do contramarco, mantendo aproximadamente as folgas nas duas laterais, no topo e na base;

Utilizando como gabarito a própria esquadria, devidamente nivelada e aprumada, marcar no contramarco a posição dos parafusos e proceder à furação correspondente;

Aplicar material vedante em forma de cordão em todo o contorno do contramarco;

Posicionar a esquadria de fora para dentro da edificação, fazendo pressão no material vedante;

Aparafusar a esquadria no contramarco;

Se as folhas estiverem separadas do marco, posicioná-las nos trilhos e testar seu funcionamento.

Parafusar as presilhas no contorno do marco e encaixar os alizares / guarnições de acabamento no perímetro da janela.

### **16.3. JANELA DE ALUMÍNIO DE CORRER COM 4 FOLHAS PARA VIDROS, COM VIDROS, BATENTE, ACABAMENTO COM ACETATO OU BRILHANTE E FERRAGENS. EXCLUSIVE ALIZAR E CONTRAMARCO. FORNECIMENTO E INSTALAÇÃO. AF\_12/2019**

Este item é referente ao fornecimento e instalação de janelas de alumínio de correr com 4 folhas para vidros, incluindo vidros, batente, acabamento com acetato ou brilhante e ferragens, excluindo alizar e contramarco.



#### Detalhamento Técnico

##### Material

Estrutura: Perfis de alumínio de alta qualidade, tratados para resistência à corrosão.

Vidros: Vidros temperados de 6 mm de espessura, transparentes ou foscos, conforme especificado no projeto.

Ferragens: Componentes de aço inoxidável ou alumínio anodizado para garantir durabilidade e resistência.

##### Dimensionamento

As dimensões da janela devem ser conforme as especificações do projeto arquitetônico, garantindo a adequação ao vão existente.

##### Acabamento

Acetato ou brilhante, conforme a escolha do cliente e especificações do projeto.

##### Processo de Fabricação e Instalação

##### Fabricação

Perfis de alumínio serão cortados e usinados conforme as dimensões especificadas.

Vidros temperados serão cortados e tratados conforme as medidas necessárias.

Montagem inicial dos perfis e preparação das folhas deslizantes.

##### Preparação do Local

Verificação do vão onde a janela será instalada, garantindo que está nivelado e livre de imperfeições.

Limpeza do local de instalação para evitar contaminação ou danos durante o processo.

##### Fixação

Posicionamento do batente de alumínio no vão, utilizando parafusos e buchas adequados ao tipo de parede.

Instalação das folhas de correr nos trilhos, ajustando para garantir um deslizamento suave e sem atritos.

Aplicação de selantes de silicone nas bordas para assegurar vedação contra infiltrações de água e ar.

##### Cuidados Pós-Instalação

##### Verificação da Vedação

Inspeção minuciosa para verificar a correta vedação entre a janela e o batente, garantindo a estanqueidade.

##### Inspeção Visual

Realização de uma inspeção visual completa para assegurar que não há danos nos perfis de alumínio, vidros ou ferragens.

Ajustes finais para garantir o perfeito funcionamento das folhas deslizantes.

## **PORTAS EM MADEIRA**

**16.4. KIT DE PORTA DE MADEIRA PARA PINTURA, SEMI-OCA (LEVE OU MÉDIA), PADRÃO POPULAR, 80X210CM, ESPESSURA DE 3,5CM, ITENS INCLUSOS: DOBRADIÇAS,**

• • •

**MONTAGEM E INSTALAÇÃO DO BATENTE, FECHADURA COM EXECUÇÃO DO FURO - FORNECIMENTO E INSTALAÇÃO. AF\_12/2019**

**Preparação e Planejamento**

Revisão dos Materiais: Certificar-se de que o kit de porta de madeira inclui todos os itens necessários: porta, batente, dobradiças, fechadura e ferramentas para instalação.

Verificação das Medidas: Conferir as dimensões da porta (80x210 cm) e da espessura (3,5 cm) para garantir que se ajustem ao vão existente onde a porta será instalada.

Organização da Área de Trabalho: Preparar o local de instalação, garantindo que esteja limpo e livre de obstáculos.

**Mobilização de Recursos**

Transporte dos Materiais: Assegurar o transporte seguro dos componentes do kit até o local de instalação.

Ferramentas Necessárias: Providenciar ferramentas como martelo, serrote, furadeira, chaves de fenda e nível.

**Execução**

**Montagem do Batente:**

Medir e Cortar o Batente: Medir e cortar o batente para se ajustar ao vão da porta, se necessário.

Instalação do Batente: Fixar o batente no vão com pregos ou parafusos, utilizando um nível para garantir que esteja perfeitamente alinhado e vertical.

**Preparação da Porta:**

Marcação para Dobradiças e Fechadura: Marcar a posição das dobradiças e o local para o furo da fechadura na porta.

Corte e Instalação das Dobradiças: Usar a furadeira para fazer os recessos das dobradiças na porta e no batente. Fixar as dobradiças com parafusos.

Execução do Furo para a Fechadura: Utilizar uma broca específica para fazer o furo da fechadura.

Instalação da Fechadura: Montar a fechadura na porta, assegurando que o mecanismo funcione corretamente.

**Instalação da Porta:**

Encaixe da Porta no Batente: Levantar a porta e encaixá-la nas dobradiças do batente.

Verificação do Funcionamento: Verificar se a porta abre e fecha sem obstruções e ajustar as dobradiças se necessário.

**Ajustes e Acabamentos**

Ajustes Finais: Fazer os ajustes finais nas dobradiças e na fechadura para garantir que a porta esteja bem alinhada e funcione corretamente.

Acabamento e Pintura: Aplicar uma camada de primer e pintura conforme especificações do fabricante para proteger a madeira e dar o acabamento desejado.

**Limpeza e Finalização**

Limpeza do Local: Limpar toda a área de trabalho, removendo serragem, embalagens e ferramentas.





Inspeção Final: Realizar uma inspeção final para assegurar que tudo está conforme o esperado.

Documentação e Entrega

Relatório de Instalação: Documentar todas as etapas da instalação e os materiais utilizados.

Entrega ao Cliente: Apresentar a porta instalada ao cliente para aprovação final.

**16.5. KIT DE PORTA DE MADEIRA PARA PINTURA, SEMI-OCA (LEVE OU MÉDIA), PADRÃO POPULAR, 90X210CM, ESPESSURA DE 3,5CM, ITENS INCLUSOS: DOBRADIÇAS, MONTAGEM E INSTALAÇÃO DO BATENTE, FECHADURA COM EXECUÇÃO DO FURO - FORNECIMENTO E INSTALAÇÃO. AF\_08/2015 - ADAPTADA PARA PNE**

O produto deve apresentar superfície lisa, sem deformações e coloração homogênea, pronta para receber tinta. A folga entre o marco e a parede varia de 1 cm a 1,5 cm. A fixação do marco é feita verificando-se e corrigindo o prumo, o nível e o esquadro. Duas dobradiças deverão ser colocadas a 20 cm de cada extremidade e uma no centro da folha de porta para serem parafusadas no marco.

Assentamento: Aplicar a espuma expansiva de poliuretano entre o marco / batente e o requadramento do vão, na parte superior e em três pontos equi-espaçados em cada lateral do vão; não aplicar na posição da testa da fechadura.

**16.6. PORTA EM MADEIRA DE LEI, DE CORRER, LISA, SEMI-ÔCA 0,90X2,10M, INCLUSIVE BATENTES E FERRAGENS**

Características:

Tipo: Porta de correr, lisa, semi-oca

Dimensões: 0,90 m x 2,10 m

Material: Madeira de lei

Inclusões: Batentes e ferragens

Passos para a Execução:

Preparação do Local:

Verifique as dimensões da abertura onde a porta será instalada. Certifique-se de que a estrutura esteja nivelada e livre de obstruções.

Verificação das Peças:

Inspeção a porta, batentes e ferragens para garantir que não haja danos ou defeitos.

Instalação dos Batentes:

Fixe os batentes na abertura da porta, utilizando nivelador para garantir que estejam verticais e alinhados. Use parafusos apropriados para a fixação em paredes de alvenaria ou drywall.

Instalação das Corrediças:

Instale as corrediças na parte superior do batente, seguindo as instruções do fabricante. Certifique-se de que estejam bem fixadas e alinhadas.

Preparação da Porta:

• • •

Verifique se a porta está devidamente preparada para a instalação. Se necessário, faça ajustes nas bordas para que ela deslize suavemente.

Fixação da Porta:

Coloque a porta nas corredeiras, assegurando que esteja corretamente posicionada e que deslize com facilidade. Ajuste se necessário.

Instalação das Ferragens:

Instale as ferragens (como puxadores e fechos) conforme o design desejado. Verifique a funcionalidade de todos os mecanismos.

Acabamento:

Aplique verniz ou tinta, se necessário, para proteger a madeira e melhorar a estética da porta.

Limpeza e Verificação Final:

Limpe a área de trabalho, removendo quaisquer resíduos. Verifique o funcionamento da porta, ajustando conforme necessário para um deslizamento suave.

#### **16.7. PORTA DE MADEIRA COMPENSADA LISA PARA PINTURA, 180X210X3,5CM, 2 FOLHAS, INCLUSO ADUELA 2A, ALIZAR 2A E DOBRADICAS**

Características:

Tipo: Porta de madeira compensada, lisa para pintura

Dimensões: 180 cm x 210 cm x 3,5 cm

Folhas: 2 folhas

Inclusões: Aduela 2A, alizar 2A e dobradiças

Passos para a Execução:

Preparação do Local:

Verifique as dimensões da abertura onde a porta será instalada. Certifique-se de que a estrutura esteja limpa, nivelada e livre de obstruções.

Verificação das Peças:

Inspeccione as portas, aduelas, alizares e dobradiças para garantir que não haja danos ou defeitos. Verifique se todas as peças necessárias estão presentes.

Instalação das Aduelas:

Instale as aduelas na parte superior e inferior da abertura, utilizando parafusos apropriados. As aduelas devem estar niveladas e alinhadas com a estrutura da parede.

Instalação do Alizar:

Coloque o alizar (o batente lateral) em um dos lados da abertura. Utilize um nivelador para garantir que esteja vertical e bem fixo.

Instalação das Dobradiças:

Fixe as dobradiças nas folhas da porta, posicionando-as a uma altura adequada (geralmente a 10-15 cm do fundo e a 10-15 cm do topo). Em seguida, fixe as dobradiças na aduela ou na estrutura da parede.

Colocação das Folhas da Porta:



Com a ajuda de outra pessoa, posicione as duas folhas da porta no alizar, encaixando-as nas dobradiças. Verifique se as folhas estão alinhadas e funcionam corretamente.

Ajustes Finais:

Faça os ajustes necessários nas dobradiças para garantir que as folhas abram e fechem suavemente. Verifique o alinhamento das folhas em relação ao alizar e à aduela.

Acabamento:

Lixe a superfície da porta se necessário, e aplique a tinta ou verniz desejado para proteção e acabamento estético. Deixe secar conforme as instruções do fabricante.

Limpeza e Verificação Final:

Limpe a área de trabalho, removendo resíduos de instalação. Teste o funcionamento da porta, garantindo que abra e feche corretamente.

#### **16.8. PORTA DE MADEIRA COMPENSADA LISA PARA PINTURA, 150X210X3,5CM, 2 FOLHAS, INCLUSO ADUELA 2A, ALIZAR 2A E DOBRADICAS**

Características:

Tipo: Porta de madeira compensada, lisa para pintura

Dimensões: 150 cm x 210 cm x 3,5 cm

Folhas: 2 folhas

Inclusões: Aduela 2A, alizar 2A e dobradiças

Passos para a Execução:

Preparação do Local:

Verifique as dimensões da abertura onde a porta será instalada. Certifique-se de que a estrutura esteja limpa, nivelada e livre de obstruções.

Verificação das Peças:

Inspeccione as portas, aduelas, alizares e dobradiças para garantir que não haja danos ou defeitos. Verifique se todas as peças necessárias estão presentes.

Instalação das Aduelas:

Instale as aduelas na parte superior e inferior da abertura, utilizando parafusos apropriados. As aduelas devem estar niveladas e alinhadas com a estrutura da parede.

Instalação do Alizar:

Coloque o alizar (o batente lateral) em um dos lados da abertura. Utilize um nivelador para garantir que esteja vertical e bem fixo.

Instalação das Dobradiças:

Fixe as dobradiças nas folhas da porta, posicionando-as a uma altura adequada (geralmente a 10-15 cm do fundo e a 10-15 cm do topo). Em seguida, fixe as dobradiças na aduela ou na estrutura da parede.

Colocação das Folhas da Porta:

Com a ajuda de outra pessoa, posicione as duas folhas da porta no alizar, encaixando-as nas dobradiças. Verifique se as folhas estão alinhadas e funcionam corretamente.

Ajustes Finais:



Faça os ajustes necessários nas dobradiças para garantir que as folhas abram e fechem suavemente. Verifique o alinhamento das folhas em relação ao alizar e à aduela.

Acabamento:

Lixe a superfície da porta se necessário, e aplique a tinta ou verniz desejado para proteção e acabamento estético. Deixe secar conforme as instruções do fabricante.

Limpeza e Verificação Final:

Limpe a área de trabalho, removendo resíduos de instalação. Teste o funcionamento da porta, garantindo que abra e feche corretamente.

### **16.9. PORTA DE MADEIRA COMPENSADA LISA PARA PINTURA, 200X210X3,5CM, 2 FOLHAS, INCLUSO ADUELA 2A, ALIZAR 2A E DOBRADICAS**

Características:

Tipo: Porta de madeira compensada, lisa para pintura

Dimensões: 200 cm x 210 cm x 3,5 cm

Folhas: 2 folhas

Inclusões: Aduela 2A, alizar 2A e dobradiças

Passos para a Execução:

Preparação do Local:

Verifique as dimensões da abertura onde a porta será instalada. Certifique-se de que a estrutura esteja limpa, nivelada e livre de obstruções.

Verificação das Peças:

Inspeccione as portas, aduelas, alizares e dobradiças para garantir que não haja danos ou defeitos. Verifique se todas as peças necessárias estão presentes.

Instalação das Aduelas:

Instale as aduelas na parte superior e inferior da abertura, utilizando parafusos apropriados. As aduelas devem estar niveladas e alinhadas com a estrutura da parede.

Instalação do Alizar:

Coloque o alizar (o batente lateral) em um dos lados da abertura. Utilize um nivelador para garantir que esteja vertical e bem fixo.

Instalação das Dobradiças:

Fixe as dobradiças nas folhas da porta, posicionando-as a uma altura adequada (geralmente a 10-15 cm do fundo e a 10-15 cm do topo). Em seguida, fixe as dobradiças na aduela ou na estrutura da parede.

Colocação das Folhas da Porta:

Com a ajuda de outra pessoa, posicione as duas folhas da porta no alizar, encaixando-as nas dobradiças. Verifique se as folhas estão alinhadas e funcionam corretamente.

Ajustes Finais:

Faça os ajustes necessários nas dobradiças para garantir que as folhas abram e fechem suavemente. Verifique o alinhamento das folhas em relação ao alizar e à aduela.

Acabamento:



Lixe a superfície da porta se necessário, e aplique a tinta ou verniz desejado para proteção e acabamento estético. Deixe secar conforme as instruções do fabricante.

Limpeza e Verificação Final:

Limpe a área de trabalho, removendo resíduos de instalação. Teste o funcionamento da porta, garantindo que abra e feche corretamente.

## **PORTAS EM ALUMÍNIO**

### **16.10. PORTA EM ALUMÍNIO DE ABRIR TIPO VENEZIANA COM GUARNIÇÃO, FIXAÇÃO COM PARAFUSOS - FORNECIMENTO E INSTALAÇÃO. AF\_12/2019**

Porta de abrir em alumínio tipo veneziana, acabamento anodizado natural, sem guarnição/ alizar/ vista. Guarnição/moldura de acabamento para esquadria de alumínio anodizado natural, para 1 face (coletado caixa).

Fixação: Bucha de nylon sem aba S10, com parafuso de 6,10 x 65 mm em aço zincado com rosca soberba, cabeça chata e fenda Phillips.

Vedação: Selante elástico monocomponente a base de poliuretano para juntas diversas.

A estrutura da porta deve ser sólida e apropriada para a instalação sem deformações ou sinais de corrosão. Durante seu percurso abrir-fechar a porta não deve apresentar nenhum tipo de atrito. Ver projeto arquitetônico e tabela de esquadrias.

Dimensões: ver quadro de esquadrias.

### **16.11. PORTA DE CORRER DE ALUMÍNIO, COM DUAS FOLHAS PARA VIDRO, INCLUSO VIDRO LISO INCOLOR, FECHADURA E PUXADOR, SEM ALIZAR. AF\_12/2019**

#### **ITENS E SUAS CARACTERÍSTICAS**

Pedreiro com encargos complementares: profissional responsável pela fixação da aduela/ batente/ marco no vão revestido e fixação dos alizares / guarnições de acabamento;

Servente com encargos complementares: ajudante nas atividades do pedreiro e carpinteiro;

Porta de correr em alumínio de duas folhas móveis com vidro, fechadura e puxador embutido, acabamento anodizado natural, sem guarnições/ alizares, dimensões de 60 x 210 CM;

Selante elástico monocomponente a base de poliuretano para juntas diversas;

Bucha de nylon sem abas S10, com parafuso de 6,10 x 65 MM em aço zincado com rosca soberba, cabeça chata e fenda phillips;

Moldura de acabamento para esquadria de alumínio natural.

#### **EQUIPAMENTOS**

Não se aplica.

#### **CRITÉRIOS PARA QUANTIFICAÇÃO DOS SERVIÇOS**

Utilizar a somatória das áreas de todas as portas de correr de alumínio a serem instaladas.

#### **CRITÉRIOS DE AFERIÇÃO**

• • •

Para o levantamento dos índices de produtividade foram considerados os oficiais e apenas os serventes que auxiliam na montagem do batente, das portas e dos alizares diretamente ou no transporte de materiais no andar de instalação;

Foram consideradas perdas para as buchas e parafusos e selante.

#### EXECUÇÃO

Utilizar gabarito para portas na medida do vão devidamente no esquadro;

Aplicar selante nas guarnições/ molduras e fixá-las no vão devidamente revestido;

Aparafusar a moldura com buchas e parafusos;

Posicionar a folha de porta na moldura, ajustando-a;

Fixar as portas nas molduras/ guarnições;

Realizar verificações para verificar se as portas correm adequadamente e realizar ajustes necessários.

### **PORTAS EM VIDRO**

#### **16.12. PORTA DE CORRER DE ALUMÍNIO, COM DUAS FOLHAS PARA VIDRO, INCLUSO VIDRO LISO INCOLOR, FECHADURA E PUXADOR, SEM ALIZAR. AF\_12/2019**

##### ITENS E SUAS CARACTERÍSTICAS

Pedreiro com encargos complementares: profissional responsável pela fixação da aduela/ batente/

marco no vão revestido e fixação dos alizares / guarnições de acabamento;

Servente com encargos complementares: ajudante nas atividades do pedreiro e carpinteiro;

Porta de correr em alumínio de duas folhas móveis com vidro, fechadura e puxador embutido, acabamento anodizado natural, sem guarnições/ alizares, dimensões de 60 x 210 CM;

Selante elástico monocomponente a base de poliuretano para juntas diversas;

Bucha de nylon sem abas S10, com parafuso de 6,10 x 65 MM em aço zincado com rosca soberba, cabeça chata e fenda phillips;

Moldura de acabamento para esquadria de alumínio natural.

##### EQUIPAMENTOS

Não se aplica.

##### CRITÉRIOS PARA QUANTIFICAÇÃO DOS SERVIÇOS

Utilizar a somatória das áreas de todas as portas de correr de alumínio a serem instaladas.

##### CRITÉRIOS DE AFERIÇÃO

Para o levantamento dos índices de produtividade foram considerados os oficiais e apenas os serventes que auxiliam na montagem do batente, das portas e dos alizares diretamente ou no transporte de materiais no andar de instalação;

Foram consideradas perdas para as buchas e parafusos e selante.

#### EXECUÇÃO

• • •

Utilizar gabarito para portas na medida do vão devidamente no esquadro;  
Aplicar selante nas guarnições/ molduras e fixá-las no vão devidamente revestido;  
Aparafusar a moldura com buchas e parafusos;  
Posicionar a folha de porta na moldura, ajustando-a;  
Fixar as portas nas molduras/ guarnições;  
Realizar verificações para verificar se as portas correm adequadamente e realizar ajustes necessários.

## **PORTÕES E GRADILS**

### **16.13. PORTÃO EM TUBO DE AÇO GALVANIZADO COM QUADRO DE DN 1 1/4", E BARRAS VERTICAIS DE DN 1" A CADA 10CM**

**Material:** O portão será fabricado em tubos de aço galvanizado, garantindo resistência à corrosão e durabilidade.

**Quadro:** O quadro do portão será construído com tubos de diâmetro nominal (DN) de 1 1/4", proporcionando robustez e estabilidade à estrutura.

**Barras Verticais:** As barras verticais serão compostas por tubos de DN 1", espaçados a cada 10 cm para formar a estrutura da grade do portão.

**Acessórios:** Serão utilizados acessórios como dobradiças, fechadura, trincos e suportes de fixação de acordo com as necessidades do projeto.

#### **Processo de Fabricação e Instalação:**

**Fabricação do Portão:** Os tubos de aço galvanizado serão cortados, conformados e soldados para formar o quadro e as barras verticais do portão, seguindo as medidas e especificações do projeto.

**Montagem:** As diferentes partes do portão, incluindo o quadro e as barras verticais, serão montadas de forma precisa e alinhada para garantir o funcionamento adequado.

**Instalação:** O portão será instalado no local determinado, utilizando suportes de fixação adequados e nivelamento correto para garantir seu funcionamento suave.

#### **Cuidados Pós-Instalação:**

**Verificação da Funcionalidade:** Será realizada uma verificação da funcionalidade do portão, incluindo o funcionamento da fechadura, trincos e demais componentes.

**Manutenção Preventiva:** Recomenda-se realizar inspeções periódicas no portão para verificar a integridade dos materiais, lubrificar componentes móveis e realizar eventuais ajustes conforme necessário.

#### **Inspeção e Garantia:**

Após a instalação, será realizada uma inspeção final para verificar a qualidade do serviço e o correto funcionamento do portão. Será oferecida garantia contra defeitos de fabricação e instalação por um período determinado conforme contrato.

Este memorial descritivo foi elaborado considerando as normas técnicas e as melhores práticas de fabricação e instalação de portões em tubo de aço galvanizado, garantindo a segurança, durabilidade e funcionalidade do portão instalado.

## **FECHADURAS**



**16.14. TARJETA TIPO LIVRE/OCUPADO PARA PORTA DE BANHEIRO. AF\_12/2019**

Este documento descreve o fornecimento e a instalação de tarjetas de sinalização tipo "Livre/Ocupado" para portas de banheiro, destinadas a indicar a ocupação ou disponibilidade dos sanitários em um ambiente público.

**Material:** As tarjetas serão fabricadas em material durável e resistente à umidade, como plástico ABS ou aço inoxidável, adequado para o uso frequente em ambientes úmidos.

**Mecanismo:** Cada tarjeta contará com um mecanismo de deslizamento ou giro fácil, claramente marcado com as palavras "Livre" e "Ocupado" em cores contrastantes, geralmente verde para livre e vermelho para ocupado.

**Dimensões:** As tarjetas terão dimensões padronizadas, adequadas para serem instaladas em qualquer tipo de porta de banheiro, garantindo visibilidade e funcionalidade.

**Localização:** As tarjetas serão instaladas no lado externo das portas de cada cabine de banheiro, a uma altura padrão que seja facilmente visível para adultos e crianças.

**Teste:** Após a instalação, cada tarjeta será testada para garantir que o mecanismo de indicação funcione corretamente e sem obstruções.

As tarjetas requerem pouca manutenção, mas recomenda-se uma verificação periódica para garantir que continuem operando de maneira eficaz e livre de obstruções ou danos.

**16.15. FECHADURA DE EMBUTIR PARA PORTAS INTERNAS, COMPLETA, ACABAMENTO PADRÃO MÉDIO, COM EXECUÇÃO DE FURO - FORNECIMENTO E INSTALAÇÃO. AF\_12/2019**

**Tipo de Fechadura:** Fechadura de embutir para portas internas.

**Material:** Metal com acabamento padrão popular, proporcionando durabilidade e resistência adequadas para o uso interno.

**Componentes:** Cada fechadura inclui maçanetas, cilindro, chaves, placa de fechamento e demais acessórios necessários para a completa instalação.

**Acabamento:** Acabamento padrão popular, selecionado para combinar com o estilo e decoração internos, e proporcionar uma estética agradável e funcional.

**Procedimentos de Instalação:**

**Preparação da Porta:** Medição e marcação precisas para a localização do furo onde a fechadura será embutida.

**Execução do Furo:** Utilização de ferramentas adequadas, como brocas e formões, para realizar o furo na porta de forma precisa, sem danificar a estrutura da porta.

**Instalação da Fechadura:** Inserção da fechadura no furo preparado, fixação com parafusos e montagem de todos os componentes, incluindo a maçaneta e o cilindro.

**Teste de Funcionamento:** Após a instalação, será feito um teste para garantir que a fechadura funcione corretamente, verificando o alinhamento, a facilidade de abertura e o fechamento seguro da porta.

**PEITORIL**



**16.16. PEITORIL LINEAR EM GRANITO OU MÁRMORE, L = 15CM, COMPRIMENTO DE ATÉ 2M, ASSENTADO COM ARGAMASSA 1:6 COM ADITIVO. AF\_11/2020**

Este serviço é referente à instalação de peitoril linear em granito ou mármore, com largura de 15 cm e comprimento de até 2 metros, assentado com argamassa 1:6 com aditivo. Unidade de medida: metro linear (ml).

Detalhamento Técnico:

Material:

Granito ou mármore de espessura e acabamento conforme especificação do projeto.

Argamassa de cimento e areia no traço 1:6 com aditivo plastificante.

Materiais para fixação e nivelamento (nível de bolha, espaçadores, etc.).

Dimensionamento:

Largura do peitoril: 15 cm.

Comprimento do peitoril: até 2 metros.

Espessura do peitoril: conforme especificação do projeto.

Processo de Execução:

Preparação do Local:

Limpar a superfície onde o peitoril será instalado, removendo sujeira, poeira, graxa e qualquer material solto.

Verificar o nivelamento da superfície e corrigir eventuais irregularidades para garantir uma base adequada para o assentamento.

Corte e Preparação do Peitoril:

Cortar o granito ou mármore nas dimensões especificadas, utilizando equipamentos adequados como serra-mármore.

Realizar os acabamentos nas bordas, conforme especificado no projeto (chanfro, bisote, etc.).

Preparo da Argamassa:

Preparar a argamassa de cimento e areia no traço 1:6, adicionando aditivo plastificante conforme as instruções do fabricante.

Misturar até obter uma consistência homogênea e adequada para o assentamento do peitoril.

Assentamento do Peitoril:

Aplicar uma camada uniforme de argamassa sobre a superfície onde o peitoril será instalado.

Assentar o peitoril de granito ou mármore sobre a argamassa, pressionando levemente e ajustando a posição para garantir o nivelamento e alinhamento corretos.

Utilizar espaçadores e nível de bolha para assegurar que o peitoril fique perfeitamente nivelado e alinhado.

Remover o excesso de argamassa das bordas e limpar a superfície do peitoril.

Acabamento e Fixação:

...

Verificar a fixação do peitoril e realizar ajustes necessários para garantir que esteja firme e bem assentado.

Preencher as juntas entre o peitoril e a parede com argamassa ou selante, conforme especificado no projeto.

Realizar o acabamento final, removendo qualquer resíduo de argamassa e garantindo a limpeza da superfície.

Cuidados Pós-Execução:

Cura da Argamassa:

Manter a superfície umedecida por um período mínimo de 48 horas para garantir a cura adequada da argamassa.

Proteger o peitoril contra tráfego e impactos durante o período de cura.

Inspeção e Manutenção:

Realizar uma inspeção visual para verificar a uniformidade do assentamento e a integridade do peitoril.

Recomendar a limpeza periódica do peitoril com produtos adequados para granito ou mármore, evitando produtos abrasivos que possam danificar a superfície.

Este procedimento deve ser executado conforme as normas técnicas e regulamentações aplicáveis, garantindo a segurança dos trabalhadores e a eficiência operacional do serviço.

## **17. COBERTURAS**

### **ESTRUTURA METÁLICA**

#### **17.1. FORNECIMENTO DE ESTRUTURA METÁLICA COM UTILIZAÇÃO DE PERFIS EM AÇO ASTM A36, COM FUNDO ANTICORROSIVO (ZARÇÃO)**

Descrição do Material

Material: Aço ASTM A36, reconhecido por sua boa soldabilidade e resistência mecânica, adequado para aplicações em estruturas de suporte de carga.

Tratamento Anticorrosivo: Aplicação de um fundo anticorrosivo (zarção) em todos os componentes da estrutura. Este tratamento é essencial para proteger o aço contra a corrosão, prolongando a vida útil da estrutura em ambientes expostos a condições meteorológicas adversas.

Qualidade do Material: Todos os materiais fornecidos deverão atender ou exceder os padrões de qualidade estabelecidos pela norma ASTM A36.

Documentação: O fornecedor deve prover documentação completa, incluindo certificados de qualidade do aço, especificações do tratamento anticorrosivo e detalhes dos componentes estruturais.

Perfis Metálicos: Fabricação de perfis a partir de chapas de aço ASTM A36, que serão dobradas e soldadas para formar as vigas, colunas, terças e demais elementos estruturais necessários.

Conectores e Acessórios: Utilização de elementos de fixação de alta resistência para montagem e instalação da estrutura no local.

• • •

Procedimentos de Fabricação:

**Corte e Formação:** Corte de chapas de aço e formação por dobramento nas especificações projetadas.

**Soldagem:** Utilização de técnicas de soldagem apropriadas para garantir juntas robustas e duráveis.

**Tratamento de Superfície:** Aplicação de zarcão em todas as superfícies antes da montagem para proteção total.

**Inspeções e Testes:** Inspeções regulares e testes de integridade das soldas e resistência dos materiais para garantir a qualidade final da estrutura.

## **17.2. MONTAGEM DE ESTRUTURA METÁLICA**

**Planejamento e Coordenação:** Antes da montagem, será realizado um planejamento detalhado, incluindo a análise de projetos estruturais, a coordenação logística para o transporte e entrega dos componentes metálicos no canteiro de obras e a definição de cronogramas.

**Preparação do Local:** Preparação e nivelamento do terreno, verificação das condições de acesso para equipamentos e armazenamento seguro dos materiais.

**Montagem da Estrutura:**

**Levantamento de Peças:** Uso de guindastes, empilhadeiras ou outros equipamentos apropriados para o manuseio e posicionamento das peças metálicas.

**Fixação e Soldagem:** As conexões entre as peças serão realizadas principalmente por soldagem, garantindo a integridade e estabilidade da estrutura. Em alguns casos, podem ser utilizados parafusos de alta resistência para conexões não permanentes (de acordo com previsto em projeto estrutural).

**Aplicação de Tratamentos Anticorrosivos:** Se necessário, serão aplicados tratamentos anticorrosivos adicionais em campo para proteger as áreas de junção e solda.

**Treinamento de Equipe:** Todos os operadores e trabalhadores envolvidos na montagem receberão treinamento específico sobre os procedimentos de segurança e operação dos equipamentos.

**Equipamentos de Proteção Individual (EPIs):** Uso obrigatório de EPIs, como capacetes, luvas, óculos de proteção e botas de segurança.

**Normas de Segurança:** Cumprimento rigoroso das normas de segurança no trabalho, incluindo medidas preventivas contra quedas e acidentes.

**Inspeções:** Realização de inspeções regulares durante e após a montagem para verificar a conformidade com os desenhos técnicos e as especificações do projeto.

**Testes de Resistência:** Testes para verificar a capacidade da estrutura de suportar as cargas projetadas, conforme as normas técnicas aplicáveis.

## **17.3. PINTURA COM TINTA ALQUÍDICA DE ACABAMENTO (ESMALTE SINTÉTICO FOSCO) PULVERIZADA SOBRE PERFIL METÁLICO EXECUTADO EM FÁBRICA (POR DEMÃO).** **AF\_01/2020\_PE**

Este item especifica o processo de aplicação de tinta alquídica de acabamento (esmalte sintético fosco) sobre perfis metálicos, utilizando a técnica de pulverização. O serviço é realizado por demão, garantindo um acabamento de alta qualidade e durabilidade, adequado para componentes metálicos fabricados em ambiente industrial.

#### Descrição do Produto e Material

Tinta: Esmalte sintético fosco à base de resina alquídica, selecionado por sua resistência à corrosão, durabilidade e excelente acabamento estético.

Cor: A cor será definida conforme a paleta de cores aprovada pelo cliente ou conforme as normas do projeto.

#### Preparação da Superfície

Limpeza: A superfície do perfil metálico será cuidadosamente limpa para remover óleos, graxas, sujeiras, ferrugens e quaisquer contaminantes que possam comprometer a aderência e o acabamento da pintura.

Tratamento Anticorrosivo: Aplicação de um primer anticorrosivo adequado para proteger o metal e melhorar a adesão da tinta alquídica.

#### Processo de Pintura

Aplicação: A tinta será aplicada por meio de pulverização, utilizando equipamentos de spray de alta eficiência que garantem uma cobertura uniforme e reduzem o desperdício de material.

Demãos: Serão aplicadas várias demãos, conforme necessário para alcançar a espessura e cobertura desejadas. O intervalo entre cada demão será o suficiente para permitir a secagem adequada, conforme especificado pelo fabricante da tinta.

Cura: Após a aplicação da última demão, a pintura será deixada para curar pelo período recomendado pelo fabricante, assegurando a formação de uma película de proteção durável e resistente.

#### Controle de Qualidade

Inspeção de Superfície: Antes da pintura, a superfície será inspecionada para garantir que esteja devidamente preparada.

Testes de Adesão e Dureza: Após a cura, serão realizados testes para verificar a adesão da tinta ao metal e a dureza da película de pintura, garantindo que atendam às especificações técnicas requeridas.

#### Equipamentos

Equipamento de Pulverização: Equipamento específico para pintura por pulverização, capaz de aplicar a tinta de maneira uniforme e eficiente.

Equipamentos de Proteção Individual (EPI): Serão utilizados EPIs apropriados, como máscaras, óculos de proteção e luvas, para proteger os operadores durante o processo de pintura.

### **17.4. CHUMBADOR PARABOLT - COM PORCA E ARRUELA P/FIXAÇÃO PEÇA ESTRUTURAL ACO/CONCRETO**

Este serviço envolve a utilização de chumbadores tipo Parabolt para a fixação segura de peças estruturais em aço ou concreto. O Parabolt é especialmente projetado para

• • •

ancoragem robusta em materiais de base sólidos, proporcionando uma ligação forte e duradoura essencial em construções e montagens estruturais.

Características do Chumbador Parabolt:

Material: Aço galvanizado ou inoxidável, dependendo do ambiente de aplicação para evitar corrosão.

Componentes: Inclui um parafuso, uma porca e uma arruela, que auxiliam na distribuição da carga e na fixação firme.

Diâmetro e Comprimento: Variam de acordo com as necessidades específicas do projeto e a espessura da peça a ser fixada.

Processo de Instalação:

Planejamento e Preparação:

Análise da carga e das forças que a fixação deverá suportar para selecionar o tamanho e o tipo adequado de chumbador.

Preparação do local de instalação, garantindo que a superfície de concreto ou aço esteja limpa e livre de impurezas.

Perfuração do Substrato:

Perfuração de um furo no concreto ou aço com uma broca adequada ao diâmetro do chumbador Parabolt.

Limpeza do furo para remover o pó e detritos, garantindo uma ancoragem eficaz.

Instalação do Chumbador:

Inserção do chumbador no furo preparado. Para modelos de expansão, o aperto da porca faz com que o segmento de expansão se abra, fixando-se firmemente às paredes do furo.

Aperto da porca com uma chave de torque adequada, garantindo que a tensão aplicada seja a recomendada para uma fixação segura.

Verificação e Testes de Carga:

Teste de tração, se necessário, para verificar a capacidade de carga e a instalação correta do chumbador.

Inspeção visual para assegurar que não haja movimento ou folga na fixação.

Finalizações:

Reaperto das porcas após um período inicial de carga, se especificado pelo fabricante, para compensar qualquer assentamento ou relaxamento do material.

Aplicação de selantes ou revestimentos protetores em ambientes agressivos para prevenir corrosão.

## **COBERTURA COM TELHA DE AÇO/ALUMÍNIO**

**17.5. TELHAMENTO COM TELHA DE AÇO/ALUMÍNIO E = 0,5 MM, COM ATÉ 2 ÁGUAS, INCLUSO IÇAMENTO. AF\_07/2019**

Características:

Telha de aço zincado, trapezoidal, e = 0,5 mm, sem pintura. Esse insumo pode ser substituído por telha de aço zincado ondulada, a = \*17\* mm, e = 0,5 mm, sem pintura, código sinapi 25007;

• • •

Haste reta com gancho de ferro galvanizado, com rosca 1/4" para fixação de telha metálica, incluindo porca e arruelas de vedação. No caso das

Telhas serem fixadas em perfis metálicos, poderá ser utilizado parafuso autoperfurante;

Considerou-se inclinação do telhado de 10%

Execução:

Na execução dos serviços os trabalhadores deverão estar munidos dos Epi's necessários, sendo que os cintos de segurança trava-quedas deverão estar acoplados, através de cordas, a terças ou ganchos vinculados à estrutura;

Os montadores deverão caminhar sobre tábuas apoiadas sobre as terças, sendo as tábuas providas de dispositivos que impeçam seu escorregamento;

Antes do início dos serviços de colocação das telhas devem ser conferidas as disposições de tesouras, meia-tesouras, terças, elementos de contraventamento e outros. Deve ainda ser verificado o distanciamento entre terças, de forma a se atender ao recobrimento transversal especificado no projeto e/ou ao recobrimento mínimo estabelecido pelo fabricante das telhas;

A colocação deve ser feita por fiadas, com as telhas sempre alinhadas na horizontal (fiadas) e na vertical (faixas). A montagem deve ser iniciada do beiral para a cumeeira, sendo as águas opostas montadas simultaneamente no sentido contrário ao vento predominante (telhas a barlavento recobrem telhas a sotavento);

Fixar as telhas em quatro pontos alinhados, sempre na onda alta da telha, utilizando parafuso autoperfurante (terça em perfil metálico) ou haste reta com gancho em ferro galvanizado (terça em madeira);

Na fixação com parafusos ou hastes com rosca não deve ser dado aperto excessivo, que venha a amassar a telha metálica.

## **COBERTURA EM TELHA METÁLICA**

### **17.6. TELHAMENTO COM TELHA DE AÇO/ALUMÍNIO E = 0,5 MM, COM ATÉ 2 ÁGUAS, INCLUSO IÇAMENTO. AF\_07/2019**

Características:

Telha de aço zincado, trapezoidal, e = 0,5 mm, sem pintura. Esse insumo pode ser substituído por telha de aço zincado ondulada, a = \*17\* mm, e = 0,5 mm, sem pintura, código sinapi 25007;

Haste reta com gancho de ferro galvanizado, com rosca 1/4" para fixação de telha metálica, incluindo porca e arruelas de vedação. No caso das

Telhas serem fixadas em perfis metálicos, poderá ser utilizado parafuso autoperfurante;

Considerou-se inclinação do telhado de 10%

Execução:

Na execução dos serviços os trabalhadores deverão estar munidos dos Epi's necessários, sendo que os cintos de segurança trava-quedas deverão estar acoplados, através de cordas, a terças ou ganchos vinculados à estrutura;

• • •

Os montadores deverão caminhar sobre tábuas apoiadas sobre as terças, sendo as tábuas providas de dispositivos que impeçam seu escorregamento;

Antes do início dos serviços de colocação das telhas devem ser conferidas as disposições de tesouras, meia-tesouras, terças, elementos de contraventamento e outros. Deve ainda ser verificado o distanciamento entre terças, de forma a se atender ao recobrimento transversal especificado no projeto e/ou ao recobrimento mínimo estabelecido pelo fabricante das telhas;

A colocação deve ser feita por fiadas, com as telhas sempre alinhadas na horizontal (fiadas) e na vertical (faixas). A montagem deve ser iniciada do beiral para a cumeeira, sendo as águas opostas montadas simultaneamente no sentido contrário ao vento predominante (telhas a barlavento recobrem telhas a sotavento);

Fixar as telhas em quatro pontos alinhados, sempre na onda alta da telha, utilizando parafuso autoperfurante (terça em perfil metálico) ou haste reta com gancho em ferro galvanizado (terça em madeira);

Na fixação com parafusos ou hastes com rosca não deve ser dado aperto excessivo, que venha a amassar a telha metálica.

## **CUMEEIRA**

### **17.7. CUMEEIRA NORMAL PARA TELHA TRAPEZOIDAL DE AÇO, E=0,5MM , INCLUSO ACESSÓRIOS DE FIXAÇÃO E IÇAMENTO. AF\_07/2019**

A cumeeira é uma peça essencial no fechamento superior de coberturas, utilizada para unir as duas águas do telhado, proporcionando vedação contra intempéries. Este memorial descreve a instalação de uma cumeeira normal para telha trapezoidal de aço, com espessura de 0,5 mm, incluindo acessórios de fixação e procedimentos de içamento.

### **17.8. RUFO EXTERNO/INTERNO EM CHAPA DE AÇO GALVANIZADO NÚMERO 26, CORTE DE 33 CM, INCLUSO IÇAMENTO. AF\_07/2019**

Este memorial descritivo estabelece os requisitos técnicos e procedimentos para a fabricação, corte e instalação de rufos externos/internos em chapa de aço galvanizado número 26, incluindo o içamento necessário para sua fixação. Os rufos visam garantir a vedação e proteção adequada das junções entre elementos construtivos, evitando infiltrações e danos causados pela água.

Detalhamento Técnico:

**Material:** O rufo será fabricado em chapa de aço galvanizado número 26, garantindo resistência à corrosão e durabilidade.

**Dimensionamento:** O rufo terá um corte de 33 cm de largura, sendo dimensionado de acordo com as medidas específicas do local de instalação.

**Içamento:** Será realizado o içamento do rufo para a instalação, utilizando equipamentos adequados conforme a altura e acesso ao local.

**Processo de Fabricação e Instalação:**

**Fabricação do Rufo:** A chapa de aço galvanizado número 26 será cortada de acordo com as dimensões especificadas (33 cm de largura), dobrada e modelada conforme o projeto.

• • •

**Preparação do Local:** Antes da instalação, será realizada a preparação do local, garantindo superfícies limpas e planas para a fixação do rufo.

**Fixação:** O rufo será fixado externamente ou internamente, conforme a necessidade de vedação e as especificações do projeto, utilizando parafusos, rebites ou outros elementos de fixação apropriados.

**Cuidados Pós-Instalação:**

**Verificação da Vedação:** Após a instalação, será realizada uma verificação da vedação do rufo para garantir sua eficácia na proteção contra infiltrações.

**Inspeção Visual:** Será realizada uma inspeção visual para verificar a integridade do rufo e sua conformidade com as especificações técnicas.

## **ESTRUTURA PARA DETALHES EM ACM NA FACHADA**

### **17.9. FORNECIMENTO DE ESTRUTURA METÁLICA COM UTILIZAÇÃO DE PERFIS EM AÇO ASTM A36, COM FUNDO ANTICORROSIVO (ZARÇÃO)**

**Descrição do Material**

**Material:** Aço ASTM A36, reconhecido por sua boa soldabilidade e resistência mecânica, adequado para aplicações em estruturas de suporte de carga.

**Tratamento Anticorrosivo:** Aplicação de um fundo anticorrosivo (zarcão) em todos os componentes da estrutura. Este tratamento é essencial para proteger o aço contra a corrosão, prolongando a vida útil da estrutura em ambientes expostos a condições meteorológicas adversas.

**Qualidade do Material:** Todos os materiais fornecidos deverão atender ou exceder os padrões de qualidade estabelecidos pela norma ASTM A36.

**Documentação:** O fornecedor deve prover documentação completa, incluindo certificados de qualidade do aço, especificações do tratamento anticorrosivo e detalhes dos componentes estruturais.

**Perfis Metálicos:** Fabricação de perfis a partir de chapas de aço ASTM A36, que serão dobradas e soldadas para formar as vigas, colunas, terças e demais elementos estruturais necessários.

**Conectores e Acessórios:** Utilização de elementos de fixação de alta resistência para montagem e instalação da estrutura no local.

**Procedimentos de Fabricação:**

**Corte e Formação:** Corte de chapas de aço e formação por dobramento nas especificações projetadas.

**Soldagem:** Utilização de técnicas de soldagem apropriadas para garantir juntas robustas e duráveis.

**Tratamento de Superfície:** Aplicação de zarcão em todas as superfícies antes da montagem para proteção total.

**Inspeções e Testes:** Inspeções regulares e testes de integridade das soldas e resistência dos materiais para garantir a qualidade final da estrutura.

### **17.10. MONTAGEM DE ESTRUTURA METÁLICA**

• • •



**Planejamento e Coordenação:** Antes da montagem, será realizado um planejamento detalhado, incluindo a análise de projetos estruturais, a coordenação logística para o transporte e entrega dos componentes metálicos no canteiro de obras e a definição de cronogramas.

**Preparação do Local:** Preparação e nivelamento do terreno, verificação das condições de acesso para equipamentos e armazenamento seguro dos materiais.

**Montagem da Estrutura:**

**Levantamento de Peças:** Uso de guindastes, empilhadeiras ou outros equipamentos apropriados para o manuseio e posicionamento das peças metálicas.

**Fixação e Soldagem:** As conexões entre as peças serão realizadas principalmente por soldagem, garantindo a integridade e estabilidade da estrutura. Em alguns casos, podem ser utilizados parafusos de alta resistência para conexões não permanentes (de acordo com previsto em projeto estrutural).

**Aplicação de Tratamentos Anticorrosivos:** Se necessário, serão aplicados tratamentos anticorrosivos adicionais em campo para proteger as áreas de junção e solda.

**Treinamento de Equipe:** Todos os operadores e trabalhadores envolvidos na montagem receberão treinamento específico sobre os procedimentos de segurança e operação dos equipamentos.

**Equipamentos de Proteção Individual (EPIs):** Uso obrigatório de EPIs, como capacetes, luvas, óculos de proteção e botas de segurança.

**Normas de Segurança:** Cumprimento rigoroso das normas de segurança no trabalho, incluindo medidas preventivas contra quedas e acidentes.

**Inspeções:** Realização de inspeções regulares durante e após a montagem para verificar a conformidade com os desenhos técnicos e as especificações do projeto.

**Testes de Resistência:** Testes para verificar a capacidade da estrutura de suportar as cargas projetadas, conforme as normas técnicas aplicáveis.

#### **17.11. CHUMBADOR PARABOLT - COM PORCA E ARRUELA P/FIXAÇÃO PEÇA ESTRUTURAL AÇO/CONCRETO**

Este serviço envolve a utilização de chumbadores tipo Parabolt para a fixação segura de peças estruturais em aço ou concreto. O Parabolt é especialmente projetado para ancoragem robusta em materiais de base sólidos, proporcionando uma ligação forte e duradoura essencial em construções e montagens estruturais.

**Características do Chumbador Parabolt:**

**Material:** Aço galvanizado ou inoxidável, dependendo do ambiente de aplicação para evitar corrosão.

**Componentes:** Inclui um parafuso, uma porca e uma arruela, que auxiliam na distribuição da carga e na fixação firme.

**Diâmetro e Comprimento:** Variam de acordo com as necessidades específicas do projeto e a espessura da peça a ser fixada.

**Processo de Instalação:**

**Planejamento e Preparação:**

• • •

Análise da carga e das forças que a fixação deverá suportar para selecionar o tamanho e o tipo adequado de chumbador.

Preparação do local de instalação, garantindo que a superfície de concreto ou aço esteja limpa e livre de impurezas.

Perfuração do Substrato:

Perfuração de um furo no concreto ou aço com uma broca adequada ao diâmetro do chumbador Parabolt.

Limpeza do furo para remover o pó e detritos, garantindo uma ancoragem eficaz.

Instalação do Chumbador:

Inserção do chumbador no furo preparado. Para modelos de expansão, o aperto da porca faz com que o segmento de expansão se abra, fixando-se firmemente às paredes do furo.

Aperto da porca com uma chave de torque adequada, garantindo que a tensão aplicada seja a recomendada para uma fixação segura.

Verificação e Testes de Carga:

Teste de tração, se necessário, para verificar a capacidade de carga e a instalação correta do chumbador.

Inspeção visual para assegurar que não haja movimento ou folga na fixação.

Finalizações:

Reaperto das porcas após um período inicial de carga, se especificado pelo fabricante, para compensar qualquer assentamento ou relaxamento do material.

Aplicação de selantes ou revestimentos protetores em ambientes agressivos para prevenir corrosão.

## **18. REVESTIMENTO**

### **PAREDE**

#### **18.1. CHAPISCO APLICADO EM ALVENARIAS E ESTRUTURAS DE CONCRETO INTERNAS, COM COLHER DE PEDREIRO. ARGAMASSA TRAÇO 1:3 COM PREPARO EM BETONEIRA 400L. AF\_10/2022**

Características:

Argamassa para chapisco convencional – argamassa preparada em obra misturando-se cimento e areia e traço 1:3, com preparo em betoneira 400 L.

Execução:

Umedecer a base para evitar ressecamento da argamassa;

Com a argamassa preparada conforme especificado pelo projetista, aplicar com colher de pedreiro vigorosamente, formando uma camada uniforme de espessura de 3 a 5 mm.

#### **18.2. CHAPISCO APLICADO EM ALVENARIA (COM PRESENÇA DE VÃOS) E ESTRUTURAS DE CONCRETO DE FACHADA, COM COLHER DE PEDREIRO. ARGAMASSA TRAÇO 1:3 COM PREPARO EM BETONEIRA 400L. AF\_10/2022**



Características:

Argamassa para chapisco convencional – argamassa preparada em obra misturando-se cimento e areia e traço 1:3, com preparo em betoneira 400 L.

Execução:

Umedecer a base para evitar ressecamento da argamassa;

Com a argamassa preparada conforme especificado pelo projetista, aplicar com colher de pedreiro vigorosamente, formando uma camada uniforme de espessura de 3 a 5 mm.

**18.3. EMBOÇO, EM ARGAMASSA TRAÇO 1:2:8, PREPARO MECÂNICO, APLICADO MANUALMENTE EM PAREDES INTERNAS DE AMBIENTES COM ÁREA ENTRE 5M<sup>2</sup> E 10M<sup>2</sup>, E = 17,5MM, COM TALISCAS. AF\_03/2024**

Características:

Argamassa de cimento, cal e areia média, traço 1:2:8, preparo com betoneira 400 litros, conforme composição auxiliar de argamassa, e espessura média real de 20 mm.

Execução:

Taliscamento da base e Execução das mestras.

Lançamento da argamassa com colher de pedreiro.

Compressão da camada com o dorso da colher de pedreiro.

Sarrafeamento da camada com a régua metálica, seguindo as mestras executadas, retirando-se o excesso.

Acabamento superficial: desempenamento com desempenadeira de madeira.

**18.4. MASSA ÚNICA, EM ARGAMASSA TRAÇO 1:2:8, PREPARO MECÂNICO, APLICADA MANUALMENTE EM PAREDES INTERNAS DE AMBIENTES COM ÁREA ENTRE 5M<sup>2</sup> E 10M<sup>2</sup>, E = 17,5MM, COM TALISCAS. AF\_03/2024**

Características:

Argamassa de cimento, cal e areia média, no traço 1:2:8, preparo manual, conforme composição auxiliar de argamassa, e espessura média real de 20 mm.

Execução:

Taliscamento da base e Execução das mestras.

Lançamento da argamassa com colher de pedreiro.

Compressão da camada com o dorso da colher de pedreiro.

Sarrafeamento da camada com a régua metálica, seguindo as mestras executadas, retirando-se o excesso.

Acabamento superficial: desempenamento com desempenadeira de madeira e posteriormente com desempenadeira com espuma com movimentos circulares.

**18.5. EMBOÇO OU MASSA ÚNICA EM ARGAMASSA TRAÇO 1:2:8, PREPARO MECÂNICO COM BETONEIRA 400 L, APLICADA MANUALMENTE EM PANOS DE FACHADA COM PRESENÇA DE VÃOS, ESPESSURA DE 25 MM. AF\_08/2022**

• • •

**Características:**

Argamassa de cimento, cal e areia média, traço 1:2:8, preparo com betoneira 400 litros, conforme composição auxiliar de argamassa, e espessura média real de 20 mm.

**Execução:**

Taliscamento da base e Execução das mestras.

Lançamento da argamassa com colher de pedreiro.

Compressão da camada com o dorso da colher de pedreiro.

Sarrafeamento da camada com a régua metálica, seguindo as mestras executadas, retirando-se o excesso.

Acabamento superficial: desempenamento com desempenadeira de madeira.

**18.6. REVESTIMENTO CERÂMICO PARA PAREDES INTERNAS COM PLACAS TIPO ESMALTADA DE DIMENSÕES 60X60 CM APLICADAS NA ALTURA INTEIRA DAS PAREDES. AF\_02/2023\_PE****Características:**

Cerâmica esmaltada tipo grês ou semi-grês de dimensões 33x45 cm;

Argamassa colante industrializada para assentamento de placas cerâmicas, do tipo AC I, preparada conforme indicação do fabricante;

Argamassa para rejunte.

**Execução:**

Aplicar e estender a argamassa de assentamento, sobre uma base totalmente limpa, seca e curada, com o lado liso da desempenadeira formando uma camada uniforme de 3 mm a 4 mm sobre área tal que facilite a colocação das placas cerâmicas e que seja possível respeitar o tempo de abertura, de acordo com as condições atmosféricas e o tipo de argamassa utilizada;

Aplicar o lado denteado da desempenadeira sobre a camada de argamassa formando sulcos;

Assentar cada peça cerâmica, comprimindo manualmente ou aplicando pequenos impactos com martelo de borracha. A espessura de juntas especificada para o tipo de cerâmica deverá ser observada podendo ser obtida empregando-se espaçadores previamente gabaritados;

Após no mínimo 72 horas da aplicação das placas, aplicar a argamassa para rejuntamento com auxílio de uma desempenadeira de EVA ou borracha em movimentos contínuos de vai e vem;

Limpar a área com pano umedecido.

**19. PISOS****19.1. REGULARIZAÇÃO MANUAL**

Descrição do Serviço



**Regularização Manual de Solo:** Consiste na movimentação, distribuição e nivelamento do solo utilizando ferramentas manuais. Este processo é essencial para garantir um terreno uniforme e adequado para a realização de fundações, pavimentações ou jardinagem.

**Preparação do Terreno**

**Limpeza do Local:** Remoção de detritos, vegetação, pedras e outros materiais indesejados que possam interferir no nivelamento e compactação do solo.

**Demarcação:** Utilização de estacas e cordas para demarcar as áreas a serem regularizadas, conforme o projeto de engenharia.

**Procedimento de Regularização**

**Distribuição do Solo:** O solo será distribuído de maneira uniforme na área demarcada, utilizando ferramentas manuais como enxadas, pás e rastelos.

**Nivelamento:** Após a distribuição, o solo será nivelado manualmente para alcançar o gradiente e contorno especificados no projeto.

**Compactação:** O solo será compactado usando compactadores manuais ou rolos compactadores leves, conforme necessário, para garantir a estabilidade e reduzir o assentamento futuro.

**Equipamentos e Ferramentas**

**Ferramentas Manuais:** Pás, enxadas, rastelos e talhadeiras para movimentação e nivelamento do solo.

**Equipamento de Compactação:** Compactadores manuais ou rolos, se necessário, para garantir uma superfície firme e uniforme.

**Controle de Qualidade**

**Inspeção Visual:** Verificação contínua durante o processo para garantir que o solo esteja sendo distribuído e nivelado corretamente.

**Medições de Nível:** Uso de níveis de bolha ou lasers para assegurar que o solo esteja conforme o plano de elevação e inclinação projetado.

**Segurança**

**EPIs:** Uso obrigatório de equipamentos de proteção individual, incluindo botas, luvas, óculos de proteção e capacetes.

**Treinamento:** Todos os operadores e trabalhadores serão treinados nas técnicas de movimentação de solo e no uso seguro das ferramentas e equipamentos.

## **19.2. COMPACTAÇÃO MECÂNICA DE SOLO PARA EXECUÇÃO DE RADIER, PISO DE CONCRETO OU LAJE SOBRE SOLO, COM COMPACTADOR DE SOLOS TIPO PLACA VIBRATÓRIA. AF\_09/2021**

Este memorial descreve o processo de compactação mecânica de solo utilizando um compactador de solos a percussão. Este procedimento é essencial para a preparação do solo antes da execução de fundações como radiers, pisos de concreto, ou lajes sobre o solo, assegurando a estabilidade e a capacidade de carga do terreno.

**Características do Equipamento:**

**Tipo de Equipamento:** Compactador de solos a percussão.

• • •

Funcionalidade: Proporciona compactação por impactos repetidos para densificar o solo.

Procedimento de Compactação:

Preparação do Terreno:

Remover material orgânico e detritos da superfície do solo.

Nivelar e delimitar a área a ser compactada para garantir uniformidade na aplicação.

Umectação do Solo:

Umedecer o solo, se necessário, para atingir o teor de umidade ótimo para compactação, o qual facilita a coesão das partículas do solo.

Primeira Passagem:

Passar o compactador de solos a percussão sobre toda a área demarcada. O número de passagens dependerá da especificação do projeto e do tipo de solo.

Verificação de Densidade:

Realizar testes de densidade in situ, como o teste de Proctor modificado, para verificar se a compactação está dentro dos parâmetros especificados pelo projeto.

Passagens Adicionais:

Realizar passagens adicionais com o compactador até atingir a densidade desejada. Cada passagem deve ser perpendicular à anterior para garantir uma compactação uniforme.

Finalização:

Após alcançar a densidade especificada, proceder com a nivelamento final da superfície compactada para garantir que está pronta para receber a construção do radier, piso de concreto ou laje.

### **19.3. LASTRO DE CONCRETO MAGRO, APLICADO EM PISOS, LAJES SOBRE SOLO OU RADIERS, ESPESSURA DE 5 CM. AF\_01/2024**

O lastro será lançado somente depois de perfeitamente nivelada e compactada a base e depois de colocadas as canalizações que passam sob o piso, quando aplicável.

Na execução do lastro, o concreto poderá ser executado com betoneira convencional.

Antes do lançamento do concreto do lastro, serão previamente colocadas, quando previstas, as juntas de dilatação em ripas de madeira ou tiras de PVC.

O lançamento de concreto será feito em faixas longitudinais, sendo o seu espalhamento executado pela passagem de régua de madeira ou metálicas deslizando sobre “mestras” niveladoras, previamente executadas em concreto com traço semelhante àquele a ser utilizado no lastro.

A superfície do lastro terá o acabamento obtido pela passagem das régua.

### **19.4. REGULARIZAÇÃO DE PISO- FAROFA (1:3) E = 2 CM**

Este serviço refere-se à regularização de piso utilizando argamassa farofa no traço 1:3 (cimento e areia) com espessura de 2 cm. A regularização visa criar uma base plana e uniforme para a posterior aplicação de revestimentos ou acabamentos.

• • •

#### Detalhamento Técnico

##### Material Utilizado:

Cimento Portland: Tipo CP II, garantindo a resistência necessária.

Areia: Areia média lavada, isenta de impurezas.

Água: Potável, conforme necessidade para atingir a consistência desejada da farofa.

##### Dimensionamento:

Espessura: A camada de regularização terá uma espessura uniforme de 2 cm.

Traço da Argamassa: Mistura na proporção de 1 parte de cimento para 3 partes de areia (1:3).

##### Processo de Fabricação e Instalação

##### Preparação da Argamassa Farofa:

##### Dosagem e Mistura:

Medir e misturar 1 parte de cimento com 3 partes de areia até obter uma mistura homogênea.

Adicionar água gradualmente até atingir a consistência de farofa, evitando o excesso de água.

##### Preparação do Local:

##### Limpeza:

Limpar a superfície do piso, removendo poeira, detritos, óleo ou qualquer outro contaminante que possa prejudicar a aderência da argamassa.

Umedecer levemente a base antes da aplicação para evitar a absorção rápida da água da argamassa.

##### Aplicação da Argamassa Farofa:

##### Distribuição:

Distribuir a argamassa farofa uniformemente sobre a superfície a ser regularizada.

Espalhar a argamassa com o auxílio de uma colher de pedreiro ou desempenadeira.

##### Compactação e Nivelamento:

Compactar a argamassa com o dorso da colher de pedreiro ou régua metálica para garantir a aderência ao substrato.

Nivelar a camada com uma régua de alumínio ou sarrafo, seguindo as mestras previamente estabelecidas, para garantir uma espessura uniforme de 2 cm.

##### Acabamento Superficial:

##### Alisamento:

Após o nivelamento, realizar o acabamento superficial com uma desempenadeira de madeira ou espuma, em movimentos circulares, para obter uma superfície lisa e uniforme.

##### Cuidados Pós-Instalação

##### Cura:

##### Manutenção da Umidade:

Manter a argamassa umedecida por pelo menos 72 horas para garantir a cura adequada e evitar fissuras. Cobrir com lona plástica ou sacos de anagem úmidos, se necessário.



Inspeção Visual:

Verificação:

Inspeccionar a superfície para garantir que esteja nivelada, sem desníveis ou imperfeições que possam comprometer a aplicação de revestimentos futuros.

Conformidade Técnica

Todos os materiais e procedimentos adotados seguirão as normas técnicas e regulamentações aplicáveis, garantindo segurança, durabilidade e qualidade na regularização do piso.

**19.5. REVESTIMENTO CERÂMICO PARA PISO COM PLACAS TIPO ESMALTADA DE DIMENSÕES 60X60 CM APLICADA EM AMBIENTES DE ÁREA ENTRE 5 M2 E 10 M2. AF\_02/2023\_PE**

Preparação e Planejamento

Análise das Condições da Parede: Verificar se as paredes estão limpas, secas e niveladas. Se necessário, proceder com o tratamento de imperfeições, como trincas ou umidade.

Medição e Marcação: Medir a altura da parede para determinar até onde as cerâmicas serão aplicadas, geralmente até a metade da altura total. Marcar a linha horizontal usando um nível a laser ou uma mangueira de nível.

Seleção e Aquisição dos Materiais: Providenciar as placas cerâmicas esmaltadas extra, argamassa adesiva específica para cerâmicas e rejuntas apropriados para interiores.

Mobilização de Recursos

Ferramentas e Equipamentos: Organizar as ferramentas necessárias, como desempenadeira dentada, cortador de cerâmica, misturador de argamassa, esponjas e espátulas para rejunte.

Transporte e Armazenamento: Assegurar a entrega e o armazenamento adequado das cerâmicas e demais materiais no local de instalação para evitar danos.

Execução

Preparação da Argamassa: Misturar a argamassa adesiva conforme as instruções do fabricante, usando o misturador de argamassa para garantir uma consistência adequada.

Aplicação da Argamassa: Usar a desempenadeira dentada para aplicar a argamassa na parede, começando da linha marcada até o chão, garantindo que a camada seja uniforme.

Colocação das Placas Cerâmicas: Iniciar a colocação das placas cerâmicas na linha marcada, pressionando firmemente cada placa contra a parede para garantir aderência. Utilizar espaçadores entre as placas para manter um alinhamento uniforme e juntas consistentes.

Corte das Placas: Medir e cortar as placas cerâmicas conforme necessário para encaixarem nas bordas da parede, usando um cortador de cerâmica manual ou elétrico.

Verificação do Alinhamento: Periodicamente verificar o alinhamento das placas com um nível e fazer ajustes conforme necessário.

Rejunte

• • •



Aplicação do Rejunte: Após a argamassa adesiva secar completamente (geralmente após 24 horas), aplicar o rejunte nas juntas entre as placas cerâmicas usando uma espátula de borracha.

Limpeza: Limpar o excesso de rejunte das placas cerâmicas com uma esponja úmida, garantindo um acabamento limpo e profissional.

Finalização e Limpeza

Inspeção Final: Realizar uma inspeção detalhada para assegurar a qualidade e a uniformidade da instalação.

Limpeza Geral: Limpar toda a área de trabalho, removendo resíduos de materiais e ferramentas.

Documentação e Entrega

Documentação da Obra: Documentar o processo de instalação, incluindo as especificações dos materiais e as etapas concluídas.

Entrega ao Cliente: Apresentar o trabalho finalizado ao cliente para sua avaliação e aprovação.

#### **19.6. REVESTIMENTO CERÂMICO PARA PISO COM PLACAS TIPO ESMALTADA DE DIMENSÕES 80X80 CM APLICADA EM AMBIENTES DE ÁREA MAIOR QUE 10 M<sup>2</sup>. AF\_02/2023\_PE**

Características:

Argamassa colante industrializada para assentamento de placas cerâmicas, do tipo AC I, preparada conforme indicação do fabricante;

Argamassa a base de cimento branco estrutural, do tipo AR II para rejuntamento de placas cerâmicas.

Execução:

Aplicar e estender a argamassa de assentamento, sobre a base totalmente limpa, seca e curada, com o lado liso da desempenadeira formando uma camada uniforme de 3 mm a 4 mm sobre área tal que facilite a colocação das placas cerâmicas e que seja possível respeitar o tempo de abertura, de acordo com as condições atmosféricas e o tipo de argamassa utilizada;

Aplicar o lado denteado da desempenadeira sobre a camada de argamassa formando sulcos;

Assentar cada peça cerâmica, comprimindo manualmente ou aplicando pequenos impactos com martelo de borracha. A espessura de juntas especificada para o tipo de cerâmica deverá ser observada podendo ser obtida empregando-se espaçadores previamente gabaritados;

Após no mínimo 72 horas da aplicação das placas, aplicar a argamassa para rejuntamento com auxílio de uma desempenadeira de EVA ou borracha em movimentos contínuos de vai e vem;

Limpar a área com pano umedecido.

#### **19.7. SOLEIRA EM GRANITO, LARGURA 15 CM, ESPESSURA 2,0 CM. AF\_09/2020**



Este memorial descreve a instalação de soleiras em granito, utilizadas para delimitar a transição entre diferentes ambientes ou revestimentos de piso, proporcionando um acabamento estético e funcional.

**Medição e Corte:**

Medir precisamente o vão entre as superfícies onde a soleira será instalada.

Cortar o granito nas dimensões exatas, utilizando equipamento adequado para garantir um corte limpo e preciso.

**Preparação da Superfície:**

Limpar completamente a área de instalação, removendo detritos, poeira e sujeira para garantir uma boa aderência.

**Aplicação de Argamassa:**

Utilizar uma argamassa de assentamento com aditivo para melhor aderência em superfícies de granito.

Aplicar uma camada uniforme de argamassa no local de instalação da soleira e na parte inferior da peça de granito.

**Instalação da Soleira:**

Colocar a soleira cuidadosamente sobre a argamassa, pressionando levemente para assegurar contato total com a base.

Utilizar um nível para verificar o alinhamento horizontal e ajustar conforme necessário para evitar desníveis.

**Acabamento das Juntas:**

Preencher as juntas entre a soleira e os pisos adjacentes com uma massa de rejunte adequada para granito, escolhendo uma cor que complemente os materiais envolvidos.

Alisar e limpar o excesso de rejunte para um acabamento limpo e atraente.

**Cura e Limpeza Final:**

Permitir que a argamassa e o rejunte curem completamente antes de submeter a área a tráfego intenso.

Limpar a soleira e áreas adjacentes para remover resíduos de instalação e destacar a beleza natural do granito.

#### **19.8. RODAPÉ CERÂMICO DE 7CM DE ALTURA COM PLACAS TIPO ESMALTADA DE DIMENSÕES 60X60CM. AF\_02/2023**

Este memorial descreve a instalação de rodapé cerâmico, cortadas para alcançar a altura desejada de 7 cm. Este rodapé é utilizado para proporcionar um acabamento elegante e funcional, protegendo as junções entre as paredes e os pisos.

**Preparação das Placas:**

Cortar as placas cerâmicas para obter tiras de 7 cm de altura, utilizando um cortador de cerâmica adequado para garantir cortes precisos e limpos.

**Preparação da Superfície:**

Limpar a base da parede onde o rodapé será instalado, removendo poeira, sujeira e quaisquer resíduos que possam comprometer a aderência da argamassa.



Aplicação de Argamassa:

Utilizar argamassa colante específica para cerâmica, aplicando uma camada uniforme tanto na parede quanto na parte traseira das tiras de cerâmica cortadas.

Instalação do Rodapé:

Pressionar cada tira de cerâmica firmemente contra a parede, começando de um canto e seguindo para o outro, garantindo alinhamento horizontal e vertical.

Utilizar espaçadores para manter juntas uniformes entre as peças de rodapé, geralmente de 1 a 2 mm.

Finalização das Juntas:

Após a argamassa colante secar (consultar tempo de secagem recomendado pelo fabricante), preencher as juntas entre as peças de rodapé com rejunte compatível.

Limpar o excesso de rejunte da superfície do rodapé antes que ele seque completamente.

Cura e Limpeza:

Permitir que o rodapé e o rejunte curem completamente conforme as especificações do fabricante.

Realizar uma limpeza final para remover quaisquer resíduos de construção e polimento do rodapé para realçar o acabamento.

#### **19.9. EXECUÇÃO DE PASSEIO (CALÇADA) OU PISO DE CONCRETO COM CONCRETO MOLDADO IN LOCO, USINADO C20, ACABAMENTO CONVENCIONAL, NÃO ARMADO. AF\_08/2022**

Características:

Concreto fck = 20 Mpa, traço 1:2,7:3 (cimento/ areia média/ brita 1) - preparo mecânico com betoneira 400L. AF\_07/2016.

Sarrafo de madeira não aparelhada 2,5 x 10 cm, Maçaranduba, Angelim ou equivalente da região

Peça de madeira nativa/regional 2,5 x 7,0 cm (sarrafo para forma)

Execução:

Sobre a camada granular devidamente nivelada e regularizada, montam-se as fôrmas que servem para conter e dar forma ao concreto a ser lançado;

Finalizada a etapa anterior é feito o lançamento, espalhamento, sarrafeamento e desempenho do concreto;

Para aumentar a rugosidade do pavimento, fazer uma textura superficial por meio de vassouras, aplicadas transversalmente ao eixo da pista com o concreto ainda fresco.

Por último, são feitas as juntas de dilatação.

A execução de juntas ocorre a cada 2 m.

#### **19.10. EXECUÇÃO DE PASSEIO (CALÇADA) OU PISO DE CONCRETO COM CONCRETO MOLDADO IN LOCO, USINADO, ACABAMENTO CONVENCIONAL, ESPESSURA 8 CM, ARMADO. AF\_08/2022**

• • •

Este serviço é referente à execução de passeio (calçada) ou piso de concreto moldado in loco, utilizando concreto usinado, com acabamento convencional e espessura de 8 cm, armado. Unidade de medida: m<sup>2</sup>.

Detalhamento Técnico:

Material:

Concreto usinado com fck = 20 MPa.

Aço para armadura (malha de aço soldada ou barras de aço CA-50).

Formas de madeira ou metálicas.

Materiais para acabamento convencional (ferramentas de acabamento e produtos de cura).

Dimensionamento:

Espessura do concreto: 8 cm.

Armadura: malha de aço soldada ou barras de aço CA-50, conforme especificação do projeto estrutural.

Processo de Execução:

Preparação do Local:

Limpeza e nivelamento da área onde será executado o passeio ou piso de concreto.

Compactação do solo para garantir a estabilidade da base.

Colocação de uma camada de brita ou sub-base compactada, se especificado no projeto.

Instalação das Formas:

Posicionamento das formas de madeira ou metálicas ao longo do perímetro do passeio ou piso, garantindo o alinhamento e nivelamento adequado.

Fixação das formas de maneira firme para evitar deslocamentos durante a concretagem.

Colocação da Armadura:

Colocação da malha de aço soldada ou barras de aço CA-50 sobre a base preparada, garantindo o cobrimento adequado conforme as normas técnicas.

Utilização de espaçadores para manter a armadura na posição correta durante a concretagem.

Concretagem:

Recebimento do concreto usinado no local da obra.

Lançamento do concreto nas formas, espalhando uniformemente e garantindo que toda a armadura esteja coberta.

Adensamento do concreto com vibradores, evitando a formação de bolhas de ar e garantindo a uniformidade da mistura.

Acabamento:

Após o lançamento e adensamento do concreto, realizar o sarrafeamento da superfície com régua metálica para nivelar o concreto.

Executar o desempenho da superfície com desempenadeira, obtendo um acabamento convencional.



Realizar cortes de juntas de dilatação a cada 2 metros, ou conforme especificação do projeto, para evitar fissuras devido à retração do concreto.

Cura do Concreto:

Aplicação de produtos de cura sobre a superfície do concreto recém-executado, ou utilização de métodos como a cobertura com lonas plásticas para manter a umidade.

Manter a cura por um período mínimo de 7 dias para garantir o desenvolvimento adequado da resistência do concreto.

Cuidados Pós-Execução:

Inspeção e Limpeza:

Realizar uma inspeção visual da superfície do concreto para identificar e corrigir eventuais falhas ou imperfeições.

Limpeza da área ao redor do passeio ou piso, removendo resíduos de concreto e outros materiais de construção.

Manutenção:

Evitar o tráfego de veículos pesados sobre o passeio ou piso de concreto recém-executado por pelo menos 28 dias.

Realizar manutenção periódica, como a limpeza de juntas de dilatação e verificação da integridade da superfície, para garantir a durabilidade do concreto.

Este procedimento deve ser executado conforme as normas técnicas e regulamentações aplicáveis, garantindo a segurança dos trabalhadores e a eficiência operacional do serviço.

#### **19.11. EXECUÇÃO DE PAVIMENTO EM PISO INTERTRAVADO, COM BLOCO RETANGULAR COR NATURAL DE 20 X 10 CM, ESPESSURA 6 CM. AF\_10/2022**

Características:

Bloquete/ piso intertravado de concreto – modelo retangular/ tijolinho/ paver/ holandês/ paralelepípedo, 20 cm x 10 cm, E = 6 cm, resistência de 35 MPA (NBR 9781), cor natural;

Pó de pedra;

Areia média.

Execução:

Após a execução e aprovação dos serviços de preparo da base, ou sub-base e base (atividades não contempladas nesta composição), inicia-se a execução do pavimento intertravado com a camada de assentamento, que é feita pelas seguintes atividades sequencialmente:

Lançamento e espalhamento da areia na área do pavimento. Obs.: camada de assentamento de 5 cm.

Execução das mestras paralelamente a contenção principal nivelando-as na espessura da camada conforme especificação de projeto;

Nivelamento do material da camada de assentamento com régua metálica;

Terminada a camada de assentamento na sequência dá-se início a camada de revestimento que é formada pelas seguintes atividades:

Marcação para o assentamento, feito por linhas-guia ao longo da frente de serviço;



Assentamento das peças de concreto conforme o padrão definido;  
Ajustes e arremates do canto com a colocação de blocos cortados;  
Rejuntamento, utilizando pó de pedra;  
Compactação final que proporciona o acomodamento das peças na camada de assentamento no projeto;  
Informações Complementares:  
Para a camada de assentamento e para o rejunte dos blocos de concreto para pavimentação, pode ser utilizada tanto a areia quanto o pó de pedra.

### **MEIO-FIO**

#### **19.12. GUIA (MEIO-FIO) CONCRETO, MOLDADA IN LOCO EM TRECHO CURVO COM EXTRUSORA, 15 CM BASE X 30 CM ALTURA. AF\_01/2024**

Este item é referente à execução de guia (meio-fio) de concreto moldada in loco em trecho curvo utilizando extrusora, com base de 15 cm e altura de 30 cm, conforme especificações do projeto.

##### Detalhamento Técnico

##### Material:

Concreto: Concreto com resistência mínima de 25 MPa, composto por cimento, areia, brita e água, conforme traço especificado no projeto.

Aditivos: Aditivos plastificantes ou outros, se necessário, para melhorar a trabalhabilidade e a resistência do concreto.

##### Dimensionamento:

Guia (Meio-Fio): Base de 15 cm e altura de 30 cm, conforme especificado no projeto.

##### Processo de Execução

##### Preparação do Local:

Marcação: Delimitar o trecho onde a guia será moldada, utilizando estacas e linha guia para assegurar o alinhamento e nivelamento corretos.

Escavação: Realizar a escavação do local de assentamento da guia, garantindo uma base firme e nivelada para a moldagem.

##### Preparação do Concreto:

Mistura: Preparar o concreto na betoneira, seguindo o traço especificado e garantindo a homogeneidade da mistura.

Aditivos: Adicionar os aditivos conforme especificado para melhorar as propriedades do concreto.

##### Moldagem com Extrusora:

Extrusora: Utilizar uma máquina extrusora para moldar a guia de concreto in loco, assegurando a forma e dimensões especificadas (15 cm base x 30 cm altura).

Execução: A extrusora deve ser operada ao longo do trecho reto, moldando a guia de forma contínua e uniforme.

Acabamento: Realizar o acabamento superficial da guia imediatamente após a extrusão, utilizando desempenadeiras para obter uma superfície lisa e uniforme.

• • •

Cuidados Pós-Execução

Cura do Concreto:

Manutenção da Umidade: Manter a guia de concreto umedecida por pelo menos 7 dias para garantir a cura adequada e evitar fissuras.

Proteção: Proteger a guia contra impactos e cargas excessivas durante o período de cura.

Verificação da Conformidade:

Inspeção Visual: Realizar uma inspeção visual para assegurar que a guia está alinhada, nivelada e sem defeitos visíveis.

Ajustes: Corrigir quaisquer irregularidades detectadas durante a inspeção.

Normas Técnicas e Conformidade

A execução da guia deve seguir as normas técnicas aplicáveis, como a NBR 9781 (Peças de concreto para pavimentação - Especificação e métodos de ensaio) e NBR 6118 (Projeto de estruturas de concreto - Procedimento).

Todos os materiais e processos devem estar em conformidade com as regulamentações vigentes de segurança e qualidade.

Equipamentos de Segurança

Utilização de Equipamentos de Proteção Individual (EPI) por todos os profissionais envolvidos na execução, incluindo luvas, óculos de proteção e capacetes.

Seguir todas as normas de segurança no trabalho para prevenir acidentes durante a execução.

### **19.13. GUIA (MEIO-FIO) CONCRETO, MOLDADA IN LOCO EM TRECHO RETO COM EXTRUSORA, 15 CM BASE X 30 CM ALTURA. AF\_01/2024**

Este item é referente à execução de guia (meio-fio) de concreto moldada in loco em trecho reto utilizando extrusora, com base de 15 cm e altura de 30 cm, conforme especificações do projeto.

Detalhamento Técnico

Material:

Concreto: Concreto com resistência mínima de 25 MPa, composto por cimento, areia, brita e água, conforme traço especificado no projeto.

Aditivos: Aditivos plastificantes ou outros, se necessário, para melhorar a trabalhabilidade e a resistência do concreto.

Dimensionamento:

Guia (Meio-Fio): Base de 15 cm e altura de 30 cm, conforme especificado no projeto.

Processo de Execução

Preparação do Local:

Marcação: Delimitar o trecho onde a guia será moldada, utilizando estacas e linha guia para assegurar o alinhamento e nivelamento corretos.

Escavação: Realizar a escavação do local de assentamento da guia, garantindo uma base firme e nivelada para a moldagem.

• • •

**Preparação do Concreto:**

**Mistura:** Preparar o concreto na betoneira, seguindo o traço especificado e garantindo a homogeneidade da mistura.

**Aditivos:** Adicionar os aditivos conforme especificado para melhorar as propriedades do concreto.

**Moldagem com Extrusora:**

**Extrusora:** Utilizar uma máquina extrusora para moldar a guia de concreto in loco, assegurando a forma e dimensões especificadas (15 cm base x 30 cm altura).

**Execução:** A extrusora deve ser operada ao longo do trecho reto, moldando a guia de forma contínua e uniforme.

**Acabamento:** Realizar o acabamento superficial da guia imediatamente após a extrusão, utilizando desempenadeiras para obter uma superfície lisa e uniforme.

**Cuidados Pós-Execução****Cura do Concreto:**

**Manutenção da Umidade:** Manter a guia de concreto umedecida por pelo menos 7 dias para garantir a cura adequada e evitar fissuras.

**Proteção:** Proteger a guia contra impactos e cargas excessivas durante o período de cura.

**Verificação da Conformidade:**

**Inspeção Visual:** Realizar uma inspeção visual para assegurar que a guia está alinhada, nivelada e sem defeitos visíveis.

**Ajustes:** Corrigir quaisquer irregularidades detectadas durante a inspeção.

**Normas Técnicas e Conformidade**

A execução da guia deve seguir as normas técnicas aplicáveis, como a NBR 9781 (Peças de concreto para pavimentação - Especificação e métodos de ensaio) e NBR 6118 (Projeto de estruturas de concreto - Procedimento).

Todos os materiais e processos devem estar em conformidade com as regulamentações vigentes de segurança e qualidade.

**Equipamentos de Segurança**

Utilização de Equipamentos de Proteção Individual (EPI) por todos os profissionais envolvidos na execução, incluindo luvas, óculos de proteção e capacetes.

Seguir todas as normas de segurança no trabalho para prevenir acidentes durante a execução.

**20. FORRO****20.1. FORRO EM DRYWALL, PARA AMBIENTES COMERCIAIS, INCLUSIVE ESTRUTURA BIRECIONAL DE FIXAÇÃO. AF\_08/2023\_PS****ITENS E SUAS CARACTERÍSTICAS**

Montador: oficial responsável pela execução do forro;





Servente: auxilia o montador na execução e no transporte horizontal do material no andar do serviço;

Chapa de gesso para drywall standard 2,4 m x 1,2 m x 10 mm;

Perfil metálico F-47 (Insumo substituído, ver item 8 – Pendências);

Rebite de repuxo pop 4,8 cm x 22 cm (Insumo substituído, ver item 8 – Pendências);

Massa de rejunte em pó para drywall;

Fita de papel micro perfurado, 50 x 150 mm, para tratamento de juntas de chapa de gesso para drywall;

Arame galvanizado 10 bwg, 3,40 mm (0,0713 kg/m);

Suporte nivelador (Insumo substituído, ver item 8 – Pendências);

Parafuso TA-25;

Parafuso LB-13.

**EQUIPAMENTOS**

Não se aplica.

**CRITÉRIOS PARA QUANTIFICAÇÃO DOS SERVIÇOS**

Utilizar a área de forro executada em ambiente.

**CRITÉRIOS DE AFERIÇÃO**

Nesta composição não estão contemplados os tempos de montagem e instalação dos acabamentos como cantoneiras ou tabicas, para este elemento utilizar composição auxiliar de acabamentos em perfis metálicos (instalação de acabamentos em perfil metálico para forro (roda-forro)), presentes no grupo de composições para forro;

Caso o forro a ser executado seja em pé direito duplo utilizar a composição auxiliar: "Andaime tubular tipo "torre" (montagem e desmontagem)", presente nos cadernos de composição para equipamentos de proteção coletiva;

Foram consideradas as perdas por resíduos e incorporadas;

Foi considerada uma trama de estruturação bidirecional.

**EXECUÇÃO**

Marcar nos elementos verticais periféricos (paredes), com uma mangueira ou um nível laser, a altura em que será instalado o forro;

Com um cordão ou fio traçante, marcar a posição exata onde será fixada a cantoneira ou tabica;

Preparar as guias (cantoneiras ou tabicas) no comprimento de cada parede com um corte diagonal nas extremidades para dar o acabamento;

Posicionar as guias na altura demarcada e fixá-las utilizando os parafusos TA-25 e com o espaçamento máximo de 60 cm;

Com um cordão ou fio traçante, marcar a posição do eixo dos perfis F-47;

Fixar os arames (tirantes) na laje, com o auxílio de rebites de repuxo, com espaçamento de aproximadamente 1,00 m;

Após a fixação dos tirantes na laje, colocar nestes os suportes niveladores;

• • •

Encaixar os perfis F-47 (perfis primários) no suporte nivelador obedecendo as distâncias máximas entre perfis (60 cm para áreas internas e 50 cm para áreas externas) e fixá-los utilizando os rebites;

Para concluir a estrutura de sustentação do forro, encaixar os perfis F-47 (perfis secundários) perpendiculares aos perfis primários e fixá-los aos perfis primários;

Fixar as chapas de gesso para drywall no conjunto de sustentação (perfis F-47) por meio de parafusos TA-25. Os parafusos devem estar distanciados a 20 cm entre si e a 1 cm da borda da chapa;

Ao longo das juntas entre as chapas de gesso para drywall, na face inferior aparente, aplicar uma primeira camada de massa de rejunte;

Aplicar a fita adesiva sobre o eixo da junta e com uma espátula pressionar com firmeza a fita sobre a primeira camada de massa;

Além do tratamento das juntas, aplica-se massa para cobrir as cabeças dos parafusos;

Aplicar as demais camadas de massa com o auxílio de uma desempenadeira, deixando um acabamento uniforme.

21. **INSTALAÇÕES HIDROSSANITÁRIAS**
22. **INSTALAÇÕES ELÉTRICAS**
23. **LÓGICA**
24. **POSTO DE TRANSFORMAÇÃO - 112,5 KVA- 13,8KV 220/127V**
25. **PREVENÇÃO E COMBATE A INCÊNDIO**

## **ALVENARIA**

### **25.1. ALVENARIA DE VEDAÇÃO DE BLOCOS CERÂMICOS FURADOS NA HORIZONTAL DE 9X19X19 CM (ESPESSURA 9 CM) E ARGAMASSA DE ASSENTAMENTO COM PREPARO EM BETONEIRA. AF\_12/2021**

Será executada alvenaria de ½ vez. Ver planta de proposta arquitetônica.

As alvenarias de elevação com assente de ½ vez serão executadas com tijolo cerâmico furado na horizontal, preferencialmente com junta de 10 mm, observando o nivelamento de fiadas, e prumo. Os materiais deverão ser de primeira qualidade.

As fiadas serão perfeitamente niveladas, alinhadas e aprumadas. As juntas terão espessura máxima de 1,5 cm e serão rebaixadas a ponta de colher para que o reboco adira perfeitamente.

A ligação da alvenaria com concreto armado em pilares será executada através de esperas de ferro diâmetro 4,2 mm previamente fixados a cada 38 cm aproximadamente que corresponde a duas fiadas de tijolos.

## **REVESTIMENTO ALVENARIA**

### **25.2. CHAPISCO APLICADO EM ALVENARIAS E ESTRUTURAS DE CONCRETO INTERNAS, COM COLHER DE PEDREIRO. ARGAMASSA TRAÇO 1:3 COM PREPARO EM BETONEIRA 400L. AF\_10/2022**

• • •

Características:

Argamassa para chapisco convencional – argamassa preparada em obra misturando-se cimento e areia e traço 1:3, com preparo em betoneira 400 L.

Execução:

Umedecer a base para evitar ressecamento da argamassa;

Com a argamassa preparada conforme especificado pelo projetista, aplicar com colher de pedreiro vigorosamente, formando uma camada uniforme de espessura de 3 a 5 mm.

**25.3. CHAPISCO APLICADO EM ALVENARIA (COM PRESENÇA DE VÃOS) E ESTRUTURAS DE CONCRETO DE FACHADA, COM COLHER DE PEDREIRO. ARGAMASSA TRAÇO 1:3 COM PREPARO EM BETONEIRA 400L. AF\_10/2022**

Características:

Argamassa para chapisco convencional – argamassa preparada em obra misturando-se cimento e areia e traço 1:3, com preparo em betoneira 400 L.

Execução:

Umedecer a base para evitar ressecamento da argamassa;

Com a argamassa preparada conforme especificado pelo projetista, aplicar com colher de pedreiro vigorosamente, formando uma camada uniforme de espessura de 3 a 5 mm.

**25.4. CHAPISCO APLICADO EM ALVENARIA (SEM PRESENÇA DE VÃOS) E ESTRUTURAS DE CONCRETO DE FACHADA, COM COLHER DE PEDREIRO. ARGAMASSA TRAÇO 1:3 COM PREPARO EM BETONEIRA 400L. AF\_10/2022**

Características:

Argamassa para chapisco convencional – argamassa preparada em obra misturando-se cimento e areia e traço 1:3, com preparo em betoneira 400 L.

Execução:

Umedecer a base para evitar ressecamento da argamassa;

Com a argamassa preparada conforme especificado pelo projetista, aplicar com colher de pedreiro vigorosamente, formando uma camada uniforme de espessura de 3 a 5 mm.

**25.5. EMBOÇO, EM ARGAMASSA TRAÇO 1:2:8, PREPARO MECÂNICO, APLICADO MANUALMENTE EM PAREDES INTERNAS DE AMBIENTES COM ÁREA ENTRE 5M<sup>2</sup> E 10M<sup>2</sup>, E = 17,5MM, COM TALISCAS. AF\_03/2024**

Características:

Argamassa de cimento, cal e areia média, traço 1:2:8, preparo com betoneira 400 litros, conforme composição auxiliar de argamassa, e espessura média real de 20 mm.

Execução:

Taliscamento da base e Execução das mestras.

Lançamento da argamassa com colher de pedreiro.



Compressão da camada com o dorso da colher de pedreiro.

Sarrafeamento da camada com a régua metálica, seguindo as mestras executadas, retirando-se o excesso.

Acabamento superficial: desempenamento com desempenadeira de madeira.

**25.6. EMBOÇO OU MASSA ÚNICA EM ARGAMASSA TRAÇO 1:2:8, PREPARO MECÂNICO COM BETONEIRA 400 L, APLICADA MANUALMENTE EM PANOS DE FACHADA COM PRESENÇA DE VÃOS, ESPESSURA DE 25 MM. AF\_08/2022**

Características:

Argamassa de cimento, cal e areia média, traço 1:2:8, preparo com betoneira 400 litros, conforme composição auxiliar de argamassa, e espessura média real de 20 mm.

Execução:

Taliscamento da base e Execução das mestras.

Lançamento da argamassa com colher de pedreiro.

Compressão da camada com o dorso da colher de pedreiro.

Sarrafeamento da camada com a régua metálica, seguindo as mestras executadas, retirando-se o excesso.

Acabamento superficial: desempenamento com desempenadeira de madeira.

**25.7. EMBOÇO OU MASSA ÚNICA EM ARGAMASSA TRAÇO 1:2:8, PREPARO MECÂNICO COM BETONEIRA 400 L, APLICADA MANUALMENTE EM PANOS CEGOS DE FACHADA (SEM PRESENÇA DE VÃOS), ESPESSURA DE 25 MM. AF\_08/2022**

Características:

Composição da Argamassa: Argamassa de cimento, cal e areia fina no traço 1:2:8, preparada mecanicamente em betoneira de 400 litros. A mistura será homogênea para garantir consistência e qualidade no acabamento.

Espessura: Aplicação com espessura uniforme de 25 mm.

Local de Aplicação: Paredes externas de fachadas sem presença de vãos (panos cegos).

Preparo da Argamassa:

Preparação Mecânica: Utilização de betoneira para garantir a mistura uniforme da argamassa, incluindo a dosagem correta de cimento, cal e areia, bem como a quantidade adequada de água para alcançar a consistência necessária.

Execução:

Preparação da Superfície: Limpeza da superfície para remover sujeiras, poeiras ou qualquer material que possa comprometer a aderência da argamassa. Umidificação da superfície antes da aplicação para evitar a absorção rápida da água da argamassa.

Aplicação da Argamassa: Utilização de colher de pedreiro para lançar a argamassa sobre a superfície, seguida de compressão e sarrafeamento com régua metálica para assegurar uma camada uniforme e alinhada conforme as mestras pré-estabelecidas.



Cura: Manutenção da umidade da argamassa por um período mínimo de 7 dias para garantir a cura adequada e evitar fissuras.

Ferramentas e Equipamentos:

Betoneira de 400 Litros: Para o preparo da argamassa.

Ferramentas Manuais: Colher de pedreiro, régua metálica, baldes para transporte da argamassa e esponjas ou broxas para a umidificação da parede.

Controle de Qualidade:

Inspeção de Materiais: Verificação dos materiais antes do uso para assegurar que estão conforme as especificações.

Acompanhamento da Aplicação: Supervisão contínua durante a aplicação para garantir a aderência às técnicas especificadas e a qualidade da execução.

Verificação Pós-Aplicação: Inspeção da superfície após a aplicação e cura para detectar possíveis defeitos ou irregularidades.

Segurança:

EPIs: Uso obrigatório de equipamentos de proteção individual, incluindo luvas, óculos de segurança, capacetes e botas.

Práticas de Segurança no Trabalho: Adoção de medidas de segurança para proteger os trabalhadores durante a mistura e aplicação da argamassa.

## **25.8. REVESTIMENTO CERÂMICO PARA PAREDES INTERNAS COM PLACAS TIPO ESMALTADA DE DIMENSÕES 33X45 CM APLICADAS NA ALTURA INTEIRA DAS PAREDES. AF\_02/2023\_PE**

Características:

Argamassa colante industrializada para assentamento de placas cerâmicas, do tipo AC I, preparada conforme indicação do fabricante;

Argamassa para rejunte.

Execução:

Aplicar e estender a argamassa de assentamento, sobre uma base totalmente limpa, seca e curada, com o lado liso da desempenadeira formando uma camada uniforme de 3 mm a 4 mm sobre área tal que facilite a colocação das placas cerâmicas e que seja possível respeitar o tempo de abertura, de acordo com as condições atmosféricas e o tipo de argamassa utilizada;

Aplicar o lado denteado da desempenadeira sobre a camada de argamassa formando sulcos;

Assentar cada peça cerâmica, comprimindo manualmente ou aplicando pequenos impactos com martelo de borracha. A espessura de juntas especificada para o tipo de cerâmica deverá ser observada podendo ser obtida empregando-se espaçadores previamente gabaritados;

Após no mínimo 72 horas da aplicação das placas, aplicar a argamassa para rejuntamento com auxílio de uma desempenadeira de EVA ou borracha em movimentos contínuos de vai e vem;

Limpar a área com pano umedecido.

• • •

**ESQUADRIAS****25.9. PORTA DE FERRO, DE ABRIR, TIPO GRADE COM CHAPA, COM GUARNIÇÕES.****AF\_12/2019**

Porta de abrir em gradil com barra chata 3 cm x 1/4", com requadro e guarnição - completo - acabamento natural.

A estrutura da porta deve ser sólida e apropriada para a instalação sem deformações ou sinais de corrosão. Durante seu percurso abrir-fechar a porta não deve apresentar nenhum tipo de atrito. A superfície deve estar pronta para receber pintura. Ver projeto arquitetônico e tabela de esquadrias.

Para instalação da porta, verifique se o vão livre possui folga mínima de 2 cm na altura, tendo como base as dimensões da esquadria. No caso de utilização de guarnição, instalar a esquadria faceando pelo lado interno considerando a parede acabada (reboco, cerâmica, pré-moldado ou pedras). Durante o serviço, proteja as superfícies expostas da esquadria com material plástico a fim de evitar danos à superfície. Colocar calços de madeira para apoio da esquadria e papelão entre estes para evitar danos ao produto. A esquadria deve ser instalada apurada e nivelada (alinhamento uniforme horizontal, vertical e em profundidade). Preencher com massa reforçada de areia e cimento (traço 1:0,5:4,5 – cimento, cal e areia média) no local de todos os chumbadores.

Recomendação:

1) Não retirar as placas de fibra de madeira das esquadrias, caso as mesmas possuam, pois elas servirão de proteção para o produto.

**REVESTIMENTO TETO****25.10. CHAPISCO APLICADO NO TETO OU EM ALVENARIA E ESTRUTURA, COM ROLO PARA TEXTURA ACRÍLICA. ARGAMASSA INDUSTRIALIZADA COM PREPARO MANUAL.****AF\_10/2022**

Características:

Argamassa para chapisco rolado – argamassa industrializada com preparo manual.

Execução:

Umedecer a base para evitar ressecamento da argamassa;

Com argamassa preparada conforme especificado pelo projetista ou fornecedor, umedecer o rolo para aplicação de textura acrílica, mergulhando-o no recipiente de mistura e retirando o excesso de argamassa.

Aplicar o chapisco utilizando o rolo com movimentos em sentido único.

**25.11. MASSA ÚNICA, EM ARGAMASSA TRAÇO 1:2:8, PREPARO MECÂNICO, APLICADA MANUALMENTE EM TETO, E = 10MM, COM TALISCAS. AF\_03/2024**

Características:

Argamassa de cimento, cal e areia média, traço 1:2:8, preparo com betoneira 400 litros, conforme composição auxiliar de argamassa, e espessura média real de 10 mm.

• • •

Execução:

Taliscamento da base e execução das mestras.

Lançamento da argamassa com colher de pedreiro.

Compressão da camada com o dorso da colher de pedreiro.

Sarrafeamento da camada com a régua metálica, seguindo as mestras executadas, retirando-se o excesso.

Acabamento superficial: desempenamento com desempenadeira de madeira e posteriormente, com desempenadeira com espuma, em movimentos circulares.

## **PISO**

### **25.12. REGULARIZAÇÃO MANUAL**

#### Descrição do Serviço

Regularização Manual de Solo: Consiste na movimentação, distribuição e nivelamento do solo utilizando ferramentas manuais. Este processo é essencial para garantir um terreno uniforme e adequado para a realização de fundações, pavimentações ou jardinagem.

#### Preparação do Terreno

Limpeza do Local: Remoção de detritos, vegetação, pedras e outros materiais indesejados que possam interferir no nivelamento e compactação do solo.

Demarcação: Utilização de estacas e cordas para demarcar as áreas a serem regularizadas, conforme o projeto de engenharia.

#### Procedimento de Regularização

Distribuição do Solo: O solo será distribuído de maneira uniforme na área demarcada, utilizando ferramentas manuais como enxadas, pás e rastelos.

Nivelamento: Após a distribuição, o solo será nivelado manualmente para alcançar o gradiente e contorno especificados no projeto.

Compactação: O solo será compactado usando compactadores manuais ou rolos compactadores leves, conforme necessário, para garantir a estabilidade e reduzir o assentamento futuro.

#### Equipamentos e Ferramentas

Ferramentas Manuais: Pás, enxadas, rastelos e talhadeiras para movimentação e nivelamento do solo.

Equipamento de Compactação: Compactadores manuais ou rolos, se necessário, para garantir uma superfície firme e uniforme.

#### Controle de Qualidade

Inspeção Visual: Verificação contínua durante o processo para garantir que o solo esteja sendo distribuído e nivelado corretamente.

Medições de Nível: Uso de níveis de bolha ou lasers para assegurar que o solo esteja conforme o plano de elevação e inclinação projetado.

#### Segurança

EPIs: Uso obrigatório de equipamentos de proteção individual, incluindo botas, luvas, óculos de proteção e capacetes.

• • •

Treinamento: Todos os operadores e trabalhadores serão treinados nas técnicas de movimentação de solo e no uso seguro das ferramentas e equipamentos.

### **25.13. LASTRO DE CONCRETO MAGRO, APLICADO EM PISOS, LAJES SOBRE SOLO OU RADIERS, ESPESSURA DE 5 CM. AF\_01/2024**

O lastro será lançado somente depois de perfeitamente nivelada e compactada a base e depois de colocadas as canalizações que passam sob o piso, quando aplicável.

Na execução do lastro, o concreto poderá ser executado com betoneira convencional.

Antes do lançamento do concreto do lastro, serão previamente colocadas, quando previstas, as juntas de dilatação em ripas de madeira ou tiras de PVC.

O lançamento de concreto será feito em faixas longitudinais, sendo o seu espalhamento executado pela passagem de régua de madeira ou metálicas deslizando sobre “mestras” niveladoras, previamente executadas em concreto com traço semelhante àquele a ser utilizado no lastro.

A superfície do lastro terá o acabamento obtido pela passagem das régua.

### **25.14. REVESTIMENTO CERÂMICO PARA PISO COM PLACAS TIPO ESMALTADA DE DIMENSÕES 80X80 CM APLICADA EM AMBIENTES DE ÁREA MENOR QUE 5 M<sup>2</sup>. AF\_02/2023\_PE**

Características:

Tipo de Revestimento: Cerâmico esmaltado

Dimensões das Placas: 80 cm x 80 cm

Aplicação: Em ambientes com área menor que 5 m<sup>2</sup>

Referência: AF\_02/2023\_PE

Passos para a Execução:

Preparação do Local:

Verifique se a superfície onde as placas serão instaladas está limpa, seca e nivelada. Remova qualquer sujeira, detritos ou revestimentos anteriores.

Inspeção das Placas:

Inspeccione as placas cerâmicas para garantir que não tenham danos, como trincas ou lascas.

Corte das Placas (se necessário):

Utilize um cortador de porcelanato ou serra circular para fazer cortes precisos nas placas, conforme as dimensões da área.

Mistura do Argamassa:

Prepare a argamassa adesiva seguindo as instruções do fabricante. Misture até obter uma consistência homogênea.

Aplicação da Argamassa:

Com uma desempenadeira, aplique a argamassa no local onde as placas serão instaladas. Use a parte dentada da desempenadeira para criar sulcos que ajudarão na adesão.

Assentamento das Placas:

• • •



Coloque a primeira placa cerâmica na argamassa, pressionando firmemente. Utilize um nível para garantir que a placa esteja alinhada e nivelada.

Continue assentando as demais placas, utilizando espaçadores entre elas para garantir juntas uniformes.

Verificação do Alinhamento:

Ao longo do assentamento, verifique o alinhamento das placas e faça ajustes conforme necessário.

Limpeza de Resíduos:

Limpe qualquer excesso de argamassa que possa ter saído pelas juntas antes que seque.

Secagem:

Deixe a argamassa secar conforme as recomendações do fabricante antes de realizar qualquer pisoteio sobre as placas.

Rejunte das Juntas:

Após a secagem da argamassa, aplique o rejunte nas juntas entre as placas. Utilize uma espátula para garantir que as juntas estejam preenchidas adequadamente.

Limpe o excesso de rejunte da superfície das placas com uma esponja úmida.

Cura do Rejunte:

Deixe o rejunte curar conforme as instruções do fabricante antes de expor a área à umidade ou tráfego.

Limpeza Final:

Após a cura, faça uma limpeza final das placas, removendo qualquer resíduo de rejunte e deixando a superfície brilhante.

## **PINTURA**

### **25.15. FUNDO SELADOR ACRÍLICO, APLICAÇÃO MANUAL EM PAREDE, UMA DEMÃO.**

**AF\_04/2023**

Execução:

Observar a superfície: deve estar limpa, seca, sem poeira, gordura, graxa, sabão ou bolor antes de qualquer aplicação;

Diluir o selador em água potável, conforme fabricante;

Aplicar uma demão de fundo selador com rolo ou trincha.

Local de aplicação: Ver quadro de acabamentos.

Cor: Conforme projeto arquitetônico.

### **25.16. APLICAÇÃO MANUAL DE MASSA ACRÍLICA EM PAREDES EXTERNAS DE CASAS, UMA DEMÃO. AF\_03/2024**

Execução:

Observar a superfície: deve estar limpa, seca, sem poeira, gordura, graxa, sabão ou bolor antes de qualquer aplicação;

Se necessário, amolecer o produto em água potável, conforme fabricante.



Aplicar em camadas finas com espátula ou desempenadeira até obter o nivelamento desejado.

Aguardar a secagem final para efetuar o lixamento final e remoção do pó.

Informações complementares:

Caso haja opção pelo insumo INX 4056 – Massa acrílica p/ paredes interior/exterior, deve ser considerado o coeficiente de 0,1639 gl.

Local de aplicação: Ver quadro de acabamentos.

#### **25.17. PINTURA LÁTEX ACRÍLICA PREMIUM, APLICAÇÃO MANUAL EM PAREDES, DUAS DEMÃOS. AF\_04/2023**

Características:

Tinta acrílica Premium, cor branco fosco – tinta à base de dispersão aquosa de copolímero estireno acrílico, fosca, linha Premium.

Execução:

Considera-se a aplicação de uma camada de retoque, além das duas demãos;

Observar a superfície: deve estar limpa, seca, sem poeira, gordura, graxa, sabão ou bolor antes de qualquer aplicação;

Diluir a tinta em água potável, conforme fabricante;

Aplicar duas demãos de tinta com rolo ou trincha. Respeitar o intervalo de tempo entre as duas aplicações.

Informações complementares:

Adotaram-se as tintas classificadas como Premium, uma vez que, devido ao seu poder de cobertura e necessidade de menos demãos, torna mais econômico o serviço de pintura que as demais. Sendo assim, esse nível de desempenho não se aplica para as tintas econômica e Standard.

Local de aplicação: Ver quadro de acabamentos.

## **26. PINTURAS**

### **ESQUADRIAS**

#### **26.1. PINTURA TINTA DE ACABAMENTO (PIGMENTADA) ESMALTE SINTÉTICO FOSCO EM MADEIRA, 2 DEMÃOS. AF\_01/2021**

Características:

Tipo de Tinta: Esmalte sintético fosco (pigmentado)

Aplicação: Duas (2) demãos

Referência: AF\_01/2021

Passos para a Execução:

Preparação da Superfície:

Certifique-se de que a madeira esteja limpa, seca e livre de poeira, gordura ou resíduos de produtos anteriores. Lixe a superfície se necessário, utilizando lixa fina (180 a 220) para suavizar irregularidades.

• • •

**Correção de Imperfeições:**

Preencha fendas ou buracos com massa para madeira. Após a secagem, lixe novamente a área para um acabamento liso.

**Proteção das Áreas Adjuntas:**

Use fita crepe para proteger áreas que não devem ser pintadas, como paredes, pisos ou outros acabamentos.

**Preparação da Tinta:**

Misture bem a tinta esmalte sintético fosco antes da aplicação, seguindo as recomendações do fabricante. Se necessário, dilua com solvente apropriado, respeitando a proporção indicada.

**Aplicação da Primeira Demão:**

Utilize um pincel ou rolo para aplicar a primeira demão de tinta. Comece pelas bordas e áreas detalhadas, em seguida, preencha as superfícies maiores. Aplique de forma uniforme, evitando excessos.

**Secagem:**

Aguarde o tempo de secagem recomendado pelo fabricante entre as demãos. Isso geralmente varia de acordo com a temperatura e umidade do ambiente.

**Lixamento (opcional):**

Após a secagem da primeira demão, lixe levemente a superfície com lixa fina para garantir aderência da segunda demão. Remova a poeira com um pano úmido.

**Aplicação da Segunda Demão:**

Aplique a segunda demão da mesma forma que a primeira, garantindo cobertura uniforme. Verifique se não há marcas ou falhas na aplicação.

**Limpeza Final:**

Após a aplicação da segunda demão e secagem completa, remova a fita crepe e limpe as ferramentas utilizadas com o solvente apropriado.

**Verificação Final:**

Inspeccione a pintura para garantir que a cobertura esteja uniforme e sem imperfeições. Realize correções, se necessário.

**26.2. PINTURA COM TINTA ALQUÍDICA DE FUNDO E ACABAMENTO (ESMALTE SINTÉTICO GRAFITE) PULVERIZADA SOBRE SUPERFÍCIES METÁLICAS (EXCETO PERFIL) EXECUTADO EM OBRA (POR DEMÃO). AF\_01/2020\_PE**

Este item especifica o processo de aplicação de tinta alquídica de acabamento (esmalte sintético fosco) sobre perfis metálicos, utilizando a técnica de pulverização. O serviço é realizado por demão, garantindo um acabamento de alta qualidade e durabilidade, adequado para componentes metálicos fabricados em ambiente industrial.

**Descrição do Produto e Material**

Tinta: Esmalte sintético fosco à base de resina alquídica, selecionado por sua resistência à corrosão, durabilidade e excelente acabamento estético.

Cor: A cor será definida conforme a paleta de cores aprovada pelo cliente ou conforme as normas do projeto.

#### Preparação da Superfície

Limpeza: A superfície do perfil metálico será cuidadosamente limpa para remover óleos, graxas, sujeiras, ferrugens e quaisquer contaminantes que possam comprometer a aderência e o acabamento da pintura.

Tratamento Anticorrosivo: Aplicação de um primer anticorrosivo adequado para proteger o metal e melhorar a adesão da tinta alquídica.

#### Processo de Pintura

Aplicação: A tinta será aplicada por meio de pulverização, utilizando equipamentos de spray de alta eficiência que garantem uma cobertura uniforme e reduzem o desperdício de material.

Demãos: Serão aplicadas várias demãos, conforme necessário para alcançar a espessura e cobertura desejadas. O intervalo entre cada demão será o suficiente para permitir a secagem adequada, conforme especificado pelo fabricante da tinta.

Cura: Após a aplicação da última demão, a pintura será deixada para curar pelo período recomendado pelo fabricante, assegurando a formação de uma película de proteção durável e resistente.

#### Controle de Qualidade

Inspeção de Superfície: Antes da pintura, a superfície será inspecionada para garantir que esteja devidamente preparada.

Testes de Adesão e Dureza: Após a cura, serão realizados testes para verificar a adesão da tinta ao metal e a dureza da película de pintura, garantindo que atendam às especificações técnicas requeridas.

#### Equipamentos

Equipamento de Pulverização: Equipamento específico para pintura por pulverização, capaz de aplicar a tinta de maneira uniforme e eficiente.

Equipamentos de Proteção Individual (EPI): Serão utilizados EPIs apropriados, como máscaras, óculos de proteção e luvas, para proteger os operadores durante o processo de pintura.

## **PISOS**

### **26.3. PINTURA DE DEMARCAÇÃO DE VAGA COM TINTA EPÓXI, E = 10 CM, APLICAÇÃO MANUAL. AF\_05/2021**

Este memorial descritivo tem como objetivo detalhar os requisitos e procedimentos para a pintura da demarcação de vagas de estacionamento utilizando tinta epóxi, com uma espessura (E) de 10 cm, aplicada de forma manual. O serviço visa garantir uma demarcação clara e durável, contribuindo para a organização e segurança do estacionamento.

#### Preparação da Superfície:

Limpeza: A superfície do piso deve ser rigorosamente limpa para remover quaisquer resíduos, sujeira ou contaminantes que possam prejudicar a aderência da tinta epóxi.



**Reparos:** Qualquer imperfeição na superfície, como fissuras ou buracos, deve ser corrigida utilizando massa específica para pisos, garantindo uma base uniforme para a aplicação da tinta.

**Lixamento/Desbaste:** Caso necessário, realizar o lixamento ou desbaste para remover irregularidades e proporcionar uma superfície adequada para a aderência da tinta epóxi.

**Seleção de Tinta:**

Deve ser utilizada tinta epóxi de alta qualidade, especialmente formulada para demarcações em pisos industriais e resistente ao tráfego intenso.

A cor da tinta deve ser escolhida de acordo com as normas de segurança e as convenções de demarcação de vagas de estacionamento.

**Processo de Pintura:**

**Aplicação de Primer:** Se necessário, aplicar um primer compatível com a tinta epóxi para melhorar a aderência e a durabilidade da demarcação.

**Demarcação:** Utilizando fitas métricas e marcadores apropriados, demarcar as vagas de estacionamento com precisão, garantindo medidas padronizadas e uniformidade.

**Pintura:** Aplicar a tinta epóxi manualmente, seguindo as demarcações previamente estabelecidas, com cuidado para obter uma linha reta e uniforme com a espessura desejada (E = 10 cm).

**Secagem:** Respeitar o tempo de secagem recomendado pelo fabricante da tinta epóxi antes de liberar o acesso das vagas pintadas ao tráfego de veículos.

**Cuidados Pós-Instalação:**

Manter o ambiente ventilado para permitir a completa exaustão dos vapores da tinta epóxi.

Não permitir o tráfego de veículos sobre as demarcações até que a tinta esteja completamente seca e curada, conforme as instruções do fabricante.

#### **26.4. PINTURA DE SÍMBOLOS E TEXTOS COM TINTA ACRÍLICA, DEMARCAÇÃO COM FITA ADESIVA E APLICAÇÃO COM ROLO. AF\_05/2021**

Este memorial descritivo estabelece os procedimentos e requisitos técnicos para a pintura de símbolos e textos utilizando tinta acrílica, a demarcação inicial com fita adesiva e a aplicação final com rolo. O serviço visa garantir a clareza, durabilidade e estética das marcações, contribuindo para a organização e segurança do ambiente.

**Preparação da Superfície:**

**Limpeza:** A superfície onde serão aplicadas as marcações deve ser limpa para remover qualquer sujeira, poeira ou resíduos que possam interferir na aderência da tinta acrílica.

**Demarcação com Fita Adesiva:** Utilizando fita adesiva, demarcar previamente as áreas onde serão pintados os símbolos e textos, garantindo precisão e alinhamento.

**Preparação da Tinta:** A tinta acrílica deve ser preparada de acordo com as instruções do fabricante, garantindo uma consistência adequada para a aplicação com rolo.

**Processo de Pintura:**

• • •

Aplicação com Rolo: Utilizar rolo de pintura adequado para tinta acrílica e aplicar uniformemente a tinta sobre as áreas demarcadas pela fita adesiva, cobrindo completamente os símbolos e textos.

Remoção da Fita Adesiva: Após a aplicação da tinta, remover cuidadosamente a fita adesiva enquanto a tinta ainda estiver úmida, garantindo bordas limpas e definidas para os símbolos e textos.

Cuidados Pós-Instalação:

Secagem: Permitir que a tinta acrílica seque completamente de acordo com as recomendações do fabricante antes de permitir o tráfego ou contato com objetos sobre as marcações.

Manutenção: Realizar inspeções periódicas para verificar a integridade das marcações, retocando conforme necessário para manter a clareza e legibilidade dos símbolos e textos.

## **PAREDES**

### **26.5. FUNDO SELADOR ACRÍLICO, APLICAÇÃO MANUAL EM PAREDE, UMA DEMÃO.**

**AF\_04/2023**

Execução:

Observar a superfície: deve estar limpa, seca, sem poeira, gordura, graxa, sabão ou bolor antes de qualquer aplicação;

Diluir o selador em água potável, conforme fabricante;

Aplicar uma demão de fundo selador com rolo ou trincha.

Local de aplicação: Ver quadro de acabamentos.

Cor: Conforme projeto arquitetônico.

### **26.6. EMASSAMENTO COM MASSA LÁTEX, APLICAÇÃO EM PAREDE, UMA DEMÃO, LIXAMENTO MANUAL. AF\_04/2023**

Execução:

Observar a superfície: deve estar limpa, seca, sem poeira, gordura, graxa, sabão ou bolor antes de qualquer aplicação;

Se necessário, amolecer o produto em água potável, conforme fabricante.

Aplicar em camadas finas com espátula ou desempenadeira até obter o nivelamento desejado.

Aguardar a secagem final para efetuar o lixamento final e remoção do pó.

Informações complementares:

Caso haja opção pelo insumo INX 4056 – Massa acrílica p/ paredes interior/exterior, deve ser considerado o coeficiente de 0,1639 gl.

Local de aplicação: Ver quadro de acabamentos.

### **26.7. APLICAÇÃO MANUAL DE MASSA ACRÍLICA EM PAREDES EXTERNAS DE CASAS, UMA DEMÃO. AF\_03/2024**

• • •

**Execução:**

Observar a superfície: deve estar limpa, seca, sem poeira, gordura, graxa, sabão ou bolor antes de qualquer aplicação;

Se necessário, amolecer o produto em água potável, conforme fabricante.

Aplicar em camadas finas com espátula ou desempenadeira até obter o nivelamento desejado.

Aguardar a secagem final para efetuar o lixamento final e remoção do pó.

Informações complementares:

Caso haja opção pelo insumo INX 4056 – Massa acrílica p/ paredes interior/exterior, deve ser considerado o coeficiente de 0,1639 gl.

Local de aplicação: Ver quadro de acabamentos.

**26.8. PINTURA LÁTEX ACRÍLICA PREMIUM, APLICAÇÃO MANUAL EM PAREDES, DUAS DEMÃOS. AF\_04/2023**

**Características:**

Tinta acrílica Premium, cor branco fosco – tinta à base de dispersão aquosa de copolímero estireno acrílico, fosca, linha Premium.

**Execução:**

Considera-se a aplicação de uma camada de retoque, além das duas demãos;

Observar a superfície: deve estar limpa, seca, sem poeira, gordura, graxa, sabão ou bolor antes de qualquer aplicação;

Diluir a tinta em água potável, conforme fabricante;

Aplicar duas demãos de tinta com rolo ou trincha. Respeitar o intervalo de tempo entre as duas aplicações.

Informações complementares:

Adotaram-se as tintas classificadas como Premium, uma vez que, devido ao seu poder de cobertura e necessidade de menos demãos, torna mais econômico o serviço de pintura que as demais. Sendo assim, esse nível de desempenho não se aplica para as tintas econômica e Standard.

Local de aplicação: Ver quadro de acabamentos.

**TETO**

**26.9. FUNDO SELADOR ACRÍLICO, APLICAÇÃO MANUAL EM TETO, UMA DEMÃO. AF\_04/2023**

**Características:** Selador acrílico paredes internas e externas – resina à base de dispersão aquosa de copolímero estireno acrílico utilizado para uniformizar a absorção e selar as superfícies internas como alvenaria, reboco, concreto e gesso.

**Execução:**

Observar a superfície: deve estar limpa, seca, sem poeira, gordura, graxa, sabão ou bolor antes de qualquer aplicação;

Diluir o selador em água potável, conforme fabricante;

• • •

Aplicar uma demão de fundo selador com rolo ou trincha.

Local de aplicação: Ver quadro de acabamentos.

Cor: Conforme projeto arquitetônico.

#### **26.10. EMASSAMENTO EM TETO COM MASSA ACRÍLICA, UMA (1) DEMÃO, INCLUSIVE LIXAMENTO PARA PINTURA**

Características:

Produto: Massa acrílica

Aplicação: Uma (1) demão

Inclusão: Lixamento para pintura

Passos para a Execução:

Preparação do Local:

Certifique-se de que o ambiente esteja limpo, seco e bem ventilado. Proteja o piso e os móveis com lonas ou plásticos para evitar manchas.

Inspeção do Teto:

Verifique se há fissuras, buracos ou imperfeições no teto. Realize reparos necessários antes do emassamento, utilizando argamassa ou massa corrida.

Mistura da Massa Acrílica:

Se a massa acrílica precisar de diluição, siga as instruções do fabricante para a proporção correta de água. Misture bem até obter uma consistência homogênea.

Aplicação da Massa:

Utilize uma desempenadeira ou espátula para aplicar a massa acrílica no teto. Comece pelos cantos e, em seguida, preencha as superfícies maiores. Aplique de forma uniforme, garantindo uma camada consistente.

Secagem:

Aguarde o tempo de secagem recomendado pelo fabricante. Isso geralmente varia de acordo com a temperatura e umidade do ambiente.

Lixamento:

Após a secagem, lixe a superfície com uma lixa fina (180 a 220) para obter um acabamento liso. Use uma lixa em bloco ou uma lixa para parede, mantendo a lixa em movimento para evitar marcas.

Limpeza da Superfície:

Remova a poeira gerada pelo lixamento com um pano úmido ou um aspirador, garantindo que a superfície esteja limpa antes da pintura.

Verificação Final:

Inspeccione a superfície para garantir que o emassamento esteja uniforme e livre de imperfeições. Realize correções, se necessário.

#### **26.11. PINTURA LÁTEX ACRÍLICA PREMIUM, APLICAÇÃO MANUAL EM TETO, DUAS DEMÃOS. AF\_04/2023**

Execução:

• • •



Para o consumo de tinta, considera-se a aplicação de uma camada de retoque, além das duas demãos;

Observar a superfície: deve estar limpa, seca, sem poeira, gordura, graxa, sabão ou bolor antes de qualquer aplicação;

Diluir a tinta em água potável, conforme fabricante;

Aplicar duas demãos de tinta com rolo ou trincha.

Respeitar o intervalo de tempo entre as duas aplicações.

Informações complementares:

Pendências: Adotaram-se as tintas classificadas como Premium, uma vez que, devido ao seu poder de cobertura e necessidade de menos demãos, torna mais econômico o serviço de pintura que as demais. Sendo assim, esse nível de desempenho não se aplica para as tintas econômica e Standard.

Local de aplicação: Ver quadro de acabamentos.

Cor: Conforme projeto arquitetônico.

## 27. URBANIZAÇÃO E SERVIÇOS EXTERNOS

### 27.1. PLANTIO DE GRAMA ESMERALDA EM PLACAS - INCLUSIVE TERRA VEGETAL

Grama esmeralda em placas

Terra vegetal (granel)

Execução:

A distribuição da terra adubada será executada de forma a obter-se uma superfície nivelada em obediência às indicações do projeto. Após o preparo da superfície, procede-se ao plantio da grama pelo sistema de placas. As placas serão removidas de gramados já formados e estarão isentas de contaminação por ervas daninhas. As placas de grama devem ser perfeitamente justapostas, socadas e recobertas com terra de boa qualidade para um perfeito nivelamento. À medida que se verifica o brotamento da grama, serão extirpadas as ervas daninhas não detectadas na inspeção preliminar. Esta operação precederá ao período de floração dessas ervas, após o que haverá o perigo de contaminação generalizada do gramado.

Cultivo:

Rústica, deve ser cultivada a pleno sol, em solos férteis, com adubações semestrais e regas regulares. Não é indicada para locais de tráfego intenso, nem para áreas sombreadas. Multiplica-se pela divisão dos rizomas enraizados.

Local Aplicação: Conforme projeto de paisagismo.



Nome Científico: Zoysia japonica



Nomes Populares: Grama-esmeralda, Grama-zóisia, Grama-zóisia-silvestre, Zóisia  
Altura: menos de 15 cm  
Luminosidade: Sol Pleno  
Ciclo de Vida: Perene

**28. BASE RESERVATORIO**

**29. ACESSIBILIDADE**

**29.1. BARRA DE APOIO RETA, EM ACO INOX POLIDO, COMPRIMENTO 60CM, FIXADA NA PAREDE - FORNECIMENTO E INSTALAÇÃO. AF\_01/2020**

As barras de apoio são necessárias para garantir o uso com segurança e autonomia das pessoas com deficiência ou mobilidade reduzida.

Todas as barras de apoio utilizadas em sanitários e vestiários devem resistir a um esforço mínimo de 150 kg no sentido de utilização da barra, sem apresentar deformações permanentes ou Fissuras, ter empunhadura conforme Seção 4 e estar firmemente fixadas a uma distância mínima de 40 mm entre sua base de suporte (parede, painel, entre outros), até a face interna da barra. Suas extremidades devem estar fixadas nas paredes ou ter desenvolvimento contínuo até o ponto de fixação com formato recurvado. Quando necessários, os suportes intermediários de fixação devem estar sob a área de empunhadura, garantindo a continuidade de deslocamento das mãos. O comprimento e a altura de fixação são determinados em função de sua utilização, conforme exemplos apresentados.

Quando executadas em material metálico, as barras de apoio e seus elementos de fixação e instalação devem ser confeccionadas em material resistente à corrosão, conforme ABNT BR 10283, e determinação da aderência do acabamento conforme ABNT NBR 11003.

As dimensões mínimas das barras devem respeitar as aplicações definidas nesta Norma com seção transversal entre 30 mm e 45 mm, conforme Figura.

O comprimento e o modelo variam de acordo com as peças sanitárias às quais estão associados.

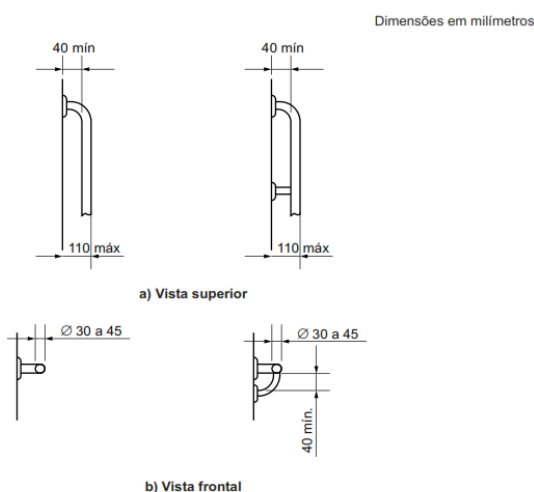


Figura 101 – Dimensões das barras de apoio

As barras podem ser fixas (nos formatos reta, em “U”, em “L”) ou articuladas.

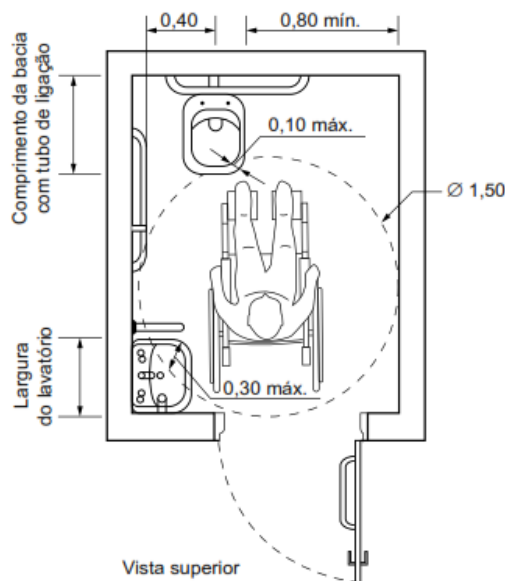


As barras em “L” podem ser em uma única peça ou composta a partir do posicionamento de duas barras retas, desde que atendam ao dimensionamento mínimo dos trechos verticais e horizontais, conforme Figuras.

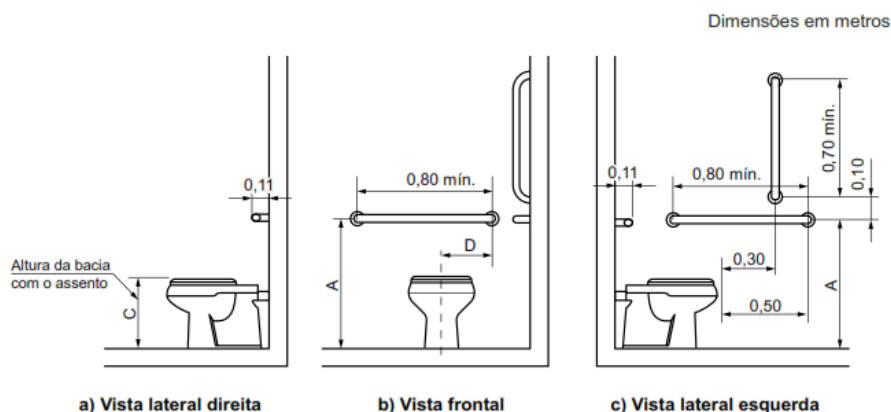
As barras articuladas devem possuir dispositivo que evite quedas repentinas ou movimentos abruptos.

Fornecimento e instalação de barra de apoio e corrimões para deficientes na parte externa e internas dos banheiros.

Local Aplicação: Conforme projeto arquitetônico.

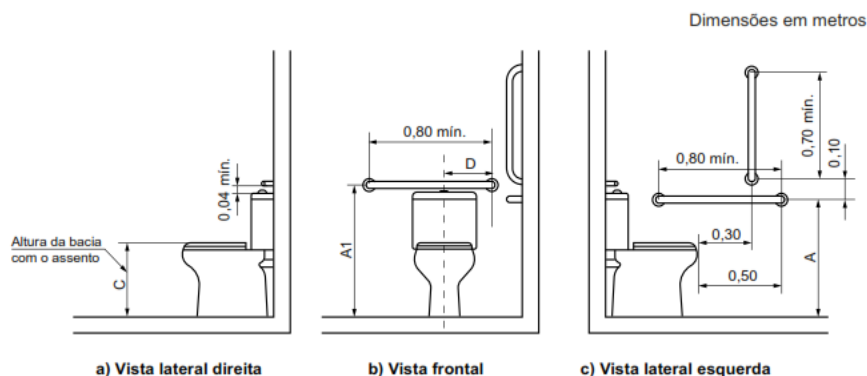


Medidas mínimas de um sanitário acessível



Bacia convencional com barras de apoio ao fundo e a 90° na parede lateral





Bacia com caixa acoplada com barras de apoio ao fundo e a 90° na parede lateral

## 29.2. BARRA DE APOIO RETA, EM ACO INOX POLIDO, COMPRIMENTO 70 CM, FIXADA NA PAREDE - FORNECIMENTO E INSTALAÇÃO. AF\_01/2020

As barras de apoio são necessárias para garantir o uso com segurança e autonomia das pessoas com deficiência ou mobilidade reduzida.

Todas as barras de apoio utilizadas em sanitários e vestiários devem resistir a um esforço mínimo de 150 kg no sentido de utilização da barra, sem apresentar deformações permanentes ou fissuras, ter empunhadura conforme Seção 4 e estar firmemente fixadas a uma distância mínima de 40 mm entre sua base de suporte (parede, painel, entre outros), até a face interna da barra. Suas extremidades devem estar fixadas nas paredes ou ter desenvolvimento contínuo até o ponto de fixação com formato recurvado. Quando necessários, os suportes intermediários de fixação devem estar sob a área de empunhadura, garantindo a continuidade de deslocamento das mãos. O comprimento e a altura de fixação são determinados em função de sua utilização, conforme exemplos apresentados.

Quando executadas em material metálico, as barras de apoio e seus elementos de fixação e instalação devem ser confeccionadas em material resistente à corrosão, conforme ABNT BR 10283, e determinação da aderência do acabamento conforme ABNT NBR 11003.

As dimensões mínimas das barras devem respeitar as aplicações definidas nesta Norma com seção transversal entre 30 mm e 45 mm, conforme Figura.

O comprimento e o modelo variam de acordo com as peças sanitárias às quais estão associados.

As barras podem ser fixas (nos formatos reta, em “U”, em “L”) ou articuladas.

As barras em “L” podem ser em uma única peça ou composta a partir do posicionamento de duas barras retas, desde que atendam ao dimensionamento mínimo dos trechos verticais e horizontais, conforme Figuras.

As barras articuladas devem possuir dispositivo que evite quedas repentinas ou movimentos abruptos.

Fornecimento e instalação de barra de apoio e corrimões para deficientes na parte externa e internas dos banheiros.

Local Aplicação: Conforme projeto arquitetônico.

### **29.3. BARRA DE APOIO RETA, EM ACO INOX POLIDO, COMPRIMENTO 80 CM, FIXADA NA PAREDE - FORNECIMENTO E INSTALAÇÃO. AF\_01/2020**

As barras de apoio são necessárias para garantir o uso com segurança e autonomia das pessoas com deficiência ou mobilidade reduzida.

Todas as barras de apoio utilizadas em sanitários e vestiários devem resistir a um esforço mínimo de 150 kg no sentido de utilização da barra, sem apresentar deformações permanentes ou Fissuras, ter empunhadura conforme Seção 4 e estar firmemente fixadas a uma distância mínima de 40 mm entre sua base de suporte (parede, painel, entre outros), até a face interna da barra. Suas extremidades devem estar fixadas nas paredes ou ter desenvolvimento contínuo até o ponto de fixação com formato recurvado. Quando necessários, os suportes intermediários de fixação devem estar sob a área de empunhadura, garantindo a continuidade de deslocamento das mãos. O comprimento e a altura de fixação são determinados em função de sua utilização, conforme exemplos apresentados.

Quando executadas em material metálico, as barras de apoio e seus elementos de fixação e instalação devem ser confeccionadas em material resistente à corrosão, conforme ABNT BR 10283, e determinação da aderência do acabamento conforme ABNT NBR 11003.

As dimensões mínimas das barras devem respeitar as aplicações definidas nesta Norma com seção transversal entre 30 mm e 45 mm, conforme Figura.

O comprimento e o modelo variam de acordo com as peças sanitárias às quais estão associados.

As barras podem ser fixas (nos formatos reta, em “U”, em “L”) ou articuladas.

As barras em “L” podem ser em uma única peça ou composta a partir do posicionamento de duas barras retas, desde que atendam ao dimensionamento mínimo dos trechos verticais e horizontais, conforme Figuras.

As barras articuladas devem possuir dispositivo que evite quedas repentinas ou movimentos abruptos.

Fornecimento e instalação de barra de apoio e corrimões para deficientes na parte externa e internas dos banheiros.

Local Aplicação: Conforme projeto arquitetônico.

## **30. SERVIÇOS COMPLEMENTARES**

### **30.1. FORNECIMENTO E INSTALAÇÃO DE LETRA EM ACM H=70 CM " PREFEITURA MUNICIPAL DE RONDOLÂNDIA" E LETRA EM ACM H=50 CM "SECRETARIAS" - CONFORME PROJETO**

Material: ACM (Alumínio Composto)

Dimensões:

Letras "PREFEITURA MUNICIPAL DE RONDOLÂNDIA": Altura de 70 cm

Letras "SECRETARIAS": Altura de 50 cm

Base: De acordo com o projeto aprovado

Passos para a Execução:

• • •

**Preparação do Local:**

Verifique o local da instalação, garantindo que a superfície esteja limpa, seca e livre de obstruções. Marque a posição exata onde as letras serão instaladas.

**Verificação das Peças:**

Inspeccione as letras em ACM para garantir que não haja danos durante o transporte. Verifique se todas as letras estão presentes conforme o projeto.

**Preparação do Material de Instalação:**

Reúna todos os materiais necessários, como fitas adesivas de dupla face ou adesivos específicos para ACM, ferramentas de medição, nível, brocas e parafusos, se necessário.

**Marcação da Posição:**

Utilize um nível e uma fita métrica para marcar a posição de cada letra no local. Assegure-se de que as letras estejam alinhadas corretamente.

**Instalação das Letras:**

**Adesão:** Para letras com fita adesiva, retire a proteção e pressione firmemente contra a superfície marcada.

**Fixação:** Se as letras forem fixadas com parafusos, faça furos na superfície de instalação conforme a necessidade, e utilize buchas apropriadas. Em seguida, posicione as letras e fixe-as com os parafusos.

**Verificação do Alinhamento:**

Após a instalação de todas as letras, verifique novamente o alinhamento e a posição. Ajuste conforme necessário.

**Limpeza e Acabamento:**

Limpe qualquer resíduo de adesivo ou poeira ao redor das letras. Certifique-se de que a instalação esteja limpa e estética.

**Verificação Final:**

Faça uma inspeção final para garantir que todas as letras estejam firmes e bem fixadas. Teste a visibilidade e o efeito estético.

**30.2. BANCADA DE GRANITO CINZA ANDORINHA, CORUMBA E OUTRO EQUIVALENTES, ACABAMENTO COM BORDA 45º, FRONTÃO COM 10CM, INCLUSO MÃO FRANCESA**

**Material:** Granito (ex: Cinza Andorinha, Corumbá ou equivalentes)

**Acabamento:** Borda 45º

**Dimensões do Frontão:** 10 cm

**Inclusão:** Mão francesa para suporte

**Passos para a Execução:**

**Preparação do Local:**

Verifique as dimensões do espaço onde a bancada será instalada. Certifique-se de que a superfície esteja limpa, nivelada e livre de obstruções.

**Verificação do Material:**

• • •

Inspeção as peças de granito para garantir que não apresentem fissuras, lascas ou outros danos.

**Corte e Acabamento:**

Se necessário, corte o granito nas dimensões especificadas, aplicando o acabamento com borda em 45°. Use equipamentos adequados para corte e polimento.

**Instalação das Mãos Francesas:**

Instale as mãos francesas na parede ou na estrutura que suportará a bancada. Posicione-as de acordo com o peso da bancada e a distribuição da carga, utilizando parafusos e buchas apropriadas.

**Posicionamento da Bancada:**

Com a ajuda de outra pessoa, posicione a bancada de granito sobre as mãos francesas. Verifique se está nivelada e alinhada.

**Fixação da Bancada:**

Caso a bancada precise de fixação adicional, utilize silicone ou argamassa específica para granito entre a bancada e a parede, para garantir maior estabilidade.

**Acabamento do Frontão:**

Certifique-se de que o frontão de 10 cm esteja bem ajustado e fixado na parte frontal da bancada. Verifique se o acabamento está uniforme.

**Limpeza Final:**

Limpe a superfície da bancada, removendo resíduos de instalação e poeira. Aplique um produto apropriado para a proteção do granito, se necessário.

**Verificação Final:**

Faça uma inspeção final para garantir que a bancada esteja firmemente instalada e nivelada. Teste a estabilidade e a funcionalidade.

### **30.3. SUPORTE MÃO FRANCESA EM AÇO, ABAS IGUAIS 40 CM, CAPACIDADE MINIMA 70 KG, BRANCO - FORNECIMENTO E INSTALAÇÃO. AF\_01/2020**

**Descrição do Material**

Suporte Mão Francesa em Aço: Estruturas em aço resistente, com acabamento na cor branca. Cada suporte possui duas abas de 40 cm, projetadas para serem fixadas tanto na parede quanto na estrutura a ser suportada.

**Fornecimento dos Materiais**

**Qualidade do Aço:** O aço utilizado será de alta qualidade, adequado para suportar cargas de no mínimo 70 kg, garantindo durabilidade e resistência.

**Acabamento:** Pintura epóxi branca, aplicada para proteger o metal contra corrosão e desgaste, além de oferecer um acabamento estético agradável.

**Preparação para Instalação**

**Localização:** Identificação dos pontos de instalação conforme o projeto arquitetônico ou as necessidades do cliente.

**Preparação da Superfície:** A superfície onde os suportes serão instalados deve ser limpa e preparada para garantir a fixação segura.

• • •

#### Instalação

**Fixação na Parede:** Utilização de buchas e parafusos adequados para o tipo de parede (concreto, alvenaria, drywall etc.), garantindo que os suportes estejam nivelados e firmemente ancorados.

**Montagem da Estrutura:** Fixação da estrutura suportada (como prateleiras) nos suportes, assegurando que a distribuição do peso seja adequada para evitar sobrecargas em um único ponto.

#### Equipamentos e Ferramentas

**Ferramentas de Montagem:** Chaves de fenda, furadeira, nível, trena e outros equipamentos necessários para a medição precisa e instalação dos suportes.

#### Controle de Qualidade

**Inspeção dos Materiais:** Verificação dos suportes antes da instalação para assegurar que não há defeitos de fabricação ou danos.

**Teste de Carga:** Após a instalação, realizar um teste de carga para confirmar que a capacidade mínima de 70 kg está sendo cumprida.

### **30.4. LIMPEZA FINAL DA OBRA**

#### Remoção de Detritos e Resíduos:

Reúna e descarte todos os materiais de construção, como embalagens, sobras de materiais, ferramentas e quaisquer outros detritos. Use sacos de lixo adequados para facilitar o transporte.

#### Limpeza de Pisos:

Varra ou aspire todos os pisos para remover poeira e resíduos soltos.

Utilize um mop ou pano úmido com um detergente adequado para limpar superfícies de piso, como cerâmica, porcelanato ou laminado. Para pisos de madeira, use produtos específicos.

#### Limpeza de Superfícies:

Limpe todas as superfícies, incluindo bancadas, mesas e prateleiras. Use um pano úmido e detergente para remover manchas e poeira.

Para superfícies de vidro, utilize produtos específicos para limpeza de vidros para garantir um acabamento sem manchas.

#### Limpeza de Janelas e Portas:

Limpe as janelas, vidros e molduras, removendo qualquer sujeira acumulada durante a obra.

Certifique-se de que as portas estejam limpas e livres de marcas.

#### Limpeza de Banheiros:

Limpe todos os acessórios, como pias, vasos sanitários e chuveiros, utilizando produtos desinfetantes.

Verifique se os espelhos estão limpos e sem manchas.

#### Remoção de Poeira e Manchas:

Passar um pano úmido em todas as paredes, rodapés e batentes para remover poeira acumulada.





Verifique e limpe manchas que possam ter surgido durante a obra.

Verificação de Eletrodomésticos e Equipamentos:

Se houver eletrodomésticos ou equipamentos instalados, faça uma limpeza neles, removendo resíduos e poeira.

Limpeza de Áreas Externas (se aplicável):

Se a obra incluir áreas externas, como varandas ou jardins, varra e limpe essas áreas, removendo qualquer resíduo.

Revisão Final:

Faça uma inspeção final em todos os cômodos, garantindo que não haja sujeira ou resíduos restantes.

Verifique se todas as janelas e portas estão funcionando corretamente.

### **30.5. LIMPEZA DE REVESTIMENTO CERÂMICO EM PAREDE COM PANO ÚMIDO AF\_04/2019**

Procedimento de Limpeza:

Preparação:

Remover móveis e outros objetos próximos à área de limpeza para facilitar o acesso e evitar danos.

Cobrir o piso e móveis remanescentes com lonas ou plásticos para proteger contra respingos de água.

Materiais Necessários:

Pano de microfibra ou algodão, que não solte fiapos.

Balde com água limpa.

Produto de limpeza neutro, especificamente formulado para cerâmica, se necessário.

Execução da Limpeza:

Umedecer o pano no balde com água limpa. Se optar por usar produto de limpeza, diluir conforme instruções do fabricante.

Torcer o pano para remover o excesso de água, garantindo que esteja apenas úmido e não encharcado.

Passar o pano suavemente sobre a superfície cerâmica, começando do topo da parede e movendo-se para baixo em movimentos circulares ou verticais para evitar o acúmulo de sujeira.

Trocar a água do balde e o pano com frequência para evitar a transferência de sujeira e garantir uma limpeza efetiva.

Cuidados Especiais:

Evitar o uso de esponjas abrasivas ou produtos de limpeza ácidos ou alcalinos, que podem danificar o acabamento do revestimento cerâmico.

Atenção para não saturar as juntas entre as cerâmicas com água, o que pode levar a infiltrações ou danos estruturais.

Finalização:

• • •

Revisar a superfície limpa para garantir que todas as áreas foram adequadamente limpas e não há resíduos ou manchas.

Secar a superfície com um pano seco e limpo para remover qualquer umidade residual e evitar manchas.

### **30.6. LIMPEZA DE SUPERFÍCIE COM JATO DE ALTA PRESSÃO. AF\_04/2019**

Será de responsabilidade da empresa a retirada de toda sobra de material e limpeza do local de trabalho.

Os serviços de limpeza geral deverão ser executados SEMANALMENTE com todo cuidado a fim de não se danificar os elementos da construção. A limpeza fina de um compartimento só será executada após a conclusão de todos os serviços a serem efetuados neste, sendo que após o término da limpeza, o ambiente será trancado com chave, sendo impedido o acesso ao local.

Ainda ao término da obra, será procedida uma rigorosa verificação final do funcionamento e condições dos diversos elementos que compõem a obra, cabendo ao Construtor refazer ou recuperar os danos verificados.

A limpeza de pisos e revestimentos cerâmicos será feita com o uso de ácido muriático diluído em água na proporção necessária. As ferragens deverão ser limpas com palha de aço e algum polidor para cromados.

Os vidros deverão ser limpos mediante o uso de álcool e pano seco. Os granilites serão limpos mediante o uso de sabão neutro. As louças e metais serão limpos com o uso de detergente apropriado em solução com água.

## **NOTAS E OBSERVAÇÕES**

- a) Todas as informações necessárias para esclarecer dúvidas estão contidas neste memorial e nas pranchas dos projetos;
- b) Se persistirem dúvidas sobre a execução das instalações após a consulta deste memorial, o proprietário deverá contatar o autor dos projetos;
- c) Alterações nos projetos só poderão ser feitas com autorização do autor.

Cuiabá, 14 de outubro de 2024.

---

ANDRÉ CARVALHO FALCÃO  
*Arquiteta e Urbanista*  
CAU A143.882-4

...